

## ***PIV DRIVES*** **POSIRACK**

- DE** Zahnstangengetriebe für Spritzgießmaschinen
- EN** Rack and pinion drive for injection moulding machines
- IT** Azionamenti a cremagliera per presse ad iniezione
- FR** Réducteurs à denture crémaillère pour machines à injection
- ES** Reductores de cremallera para maquinas de moldeo por inyección
- PT** Redutores de cremalheira para máquinas de moldar por injeção

# BREVINI POWER TRANSMISSION

Die Industriegruppe Brevini gehört zu den Marktführern in zwei bedeutenden Industriesektoren: mechanische Antriebstechnik und hydraulische Systeme. Die Unternehmen der Gruppe, die Planetengetriebe, Stirnrad- und Kegelstirnradgetriebe sowie Winden herstellen, werden gemeinsam in einem Geschäftsbereich geführt: Brevini Power Transmission.

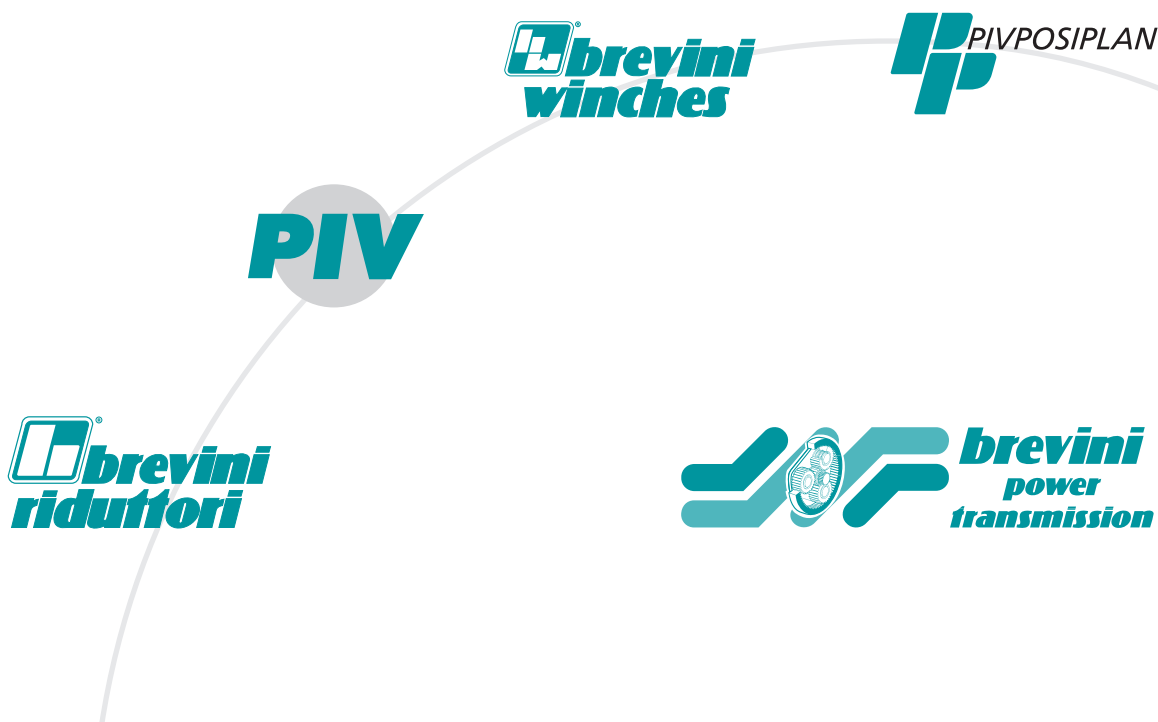
Mit seiner weltweiten Präsenz auf den wichtigsten Weltmärkten durch ein Netz von direkten Niederlassungen ist Brevini Power Transmission ein Weltunternehmen mit starken Wettbewerbsvorteilen: vollständiges Produktangebot, weltweiter Service, Erfahrung in jeder Art von Anwendungen, von selbstbewegenden Maschinen bis hin zu Industrieanlagen. Der konsolidierte Umsatz von Brevini Power Transmission beträgt 323 Millionen Euro mit 1200 Mitarbeitern. Die Holding Brevini Group erreicht einen Umsatz von 430 Millionen Euro mit 1800 Beschäftigten.

The Brevini industrial Group is a market leader in two strategic business areas: mechanical transmissions and hydraulic systems. The companies manufacturing planetary gear drives, helical and bevel-helical gearboxes, winches are managed together in the business unit: Brevini Power Transmission.

Present with a direct network in the main world markets, Brevini Power Transmission is a global player with strong competitive advantages: full product range, worldwide service, experience in all possible applications, both on mobile machines and on industrial equipment. Brevini Power Transmission now has a consolidated turnover of 323 million Euro, with 1200 employees. The holding company Brevini Group has a turnover of 430 million Euro, employing 1800 people.

Il Gruppo Brevini è leader di mercato in due importanti settori industriali: le trasmissioni meccaniche e i sistemi oleodinamici. Le società che producono riduttori epicicloidali, riduttori ad assi paralleli e ortogonali, organi, sono gestite in modo integrato nella business unit: Brevini Power Transmission.

Presente nei maggiori mercati mondiali con una rete diretta di filiali, Brevini Power Transmission è una impresa globale con forti vantaggi competitivi: gamma completa di prodotti, attività di servizio su scala mondiale, esperienza in tutti i tipi di applicazione, dalle macchine semoventi ai sistemi industriali. Brevini Power Transmission ha un giro d'affari consolidato di 323 milioni di Euro, con 1200 dipendenti. La holding Brevini Group ha raggiunto un fatturato di 430 milioni di Euro, dando lavoro a 1800 persone.



# VERTRIEBS- UND SERVICENETZWERK

## SALES AND SERVICE NETWORK

### Tochtergesellschaften und Vertriebsbüros in Deutschland Subsidiaries and Sales Offices in Germany

**Vertriebsgebiet Nord**  
28779 Bremen  
Tel.: +49(0)6172-102-741  
manfred.math@piv-drives.com

**Vertriebsbüro Nord-West**  
44289 Dortmund  
Tel.: +49(0)6172-102-714  
heinz.plaumann@piv-drives.com

44227 Dortmund  
Tel.: +49(0)6172-102-715  
heiner.heimers@piv-drives.com

46325 Borken / Westf.  
Tel.: +49(0)6172-102-715  
felix.bruland@piv-drives.com

**Vertriebsbüro Nord-Ost**  
04435 Schkeuditz  
Tel.: +49(0)6172-102-717  
wolfgang.schmidt@piv-drives.com

**Vertriebsbüro Mitte**  
40764 Langenfeld  
Tel.: +49(0)6172-102-718  
guenter.forsbach@piv-drives.com

**Vertriebsbüro West**  
41239 Mönchengladbach  
Tel.: +49(0)6172-102-719  
christian.wallusch@piv-drives.com

**Vertriebsbüro Süd-West**  
76877 Offenbach/Pfalz  
Tel.: +49(0)6172-102-714  
heinz.plaumann@piv-drives.com

**Vertriebsgebiet Süd-Ost**  
61352 Bad Homburg  
Tel.: +49(0)6172-102-721  
mafred.dummert@piv-drives.com

**Vertriebsgebiet Süd**  
61352 Bad Homburg  
Tel.: +49(0)6172-102-722  
joachim.muellern@piv-drives.com

### Niederlassungen Italien Subsidiaries Italy

**Brevini Centrosud S.r.l.**  
00012 Guidonia M. (Roma)  
Tel. +39-0774-365246  
v.adamo@brevinientrosud.it

**Brevini Power Transmission Ufficio Regionale Emilia Romagna e Marche**  
40012 Lippo di Calderara di Reno (BO)  
Tel. +39-051-725436  
info@brevinihydrosam.com

**Brevini Lombardia S.p.A.**  
24050 Lurano (BG)  
Tel. +39-035-800430  
info@brevinilombarda.it

**Brevini Piemonte S.r.l.**  
10143 Torino  
Tel. +39-011-7492045  
sbpma@tin.it

**Brevini Veneta S.r.l.**  
45021 Badia Polesine (RO)  
Tel. +39-0425-53593  
mail@breviniveneta.it

### Niederlassungen Europa Subsidiaries Europe

*Austria*  
**Brevini Power Transmission/PIV Drives**  
1230 Wien  
Tel. +43(0) 16621155-11-22  
wilfried.hilscher@piv-drives.com  
walter.kreissl@piv-drives.com

*Benelux*  
**Brevini Belgio S.A.**  
5000 Namur (Belgium)  
Tel. +32-81-229194  
info@brevini.be

*Denmark*  
**Brevini Norge AS**  
2690 Karlslunde  
Tel. +45-461-54500  
mail@brevini.dk

*Finland*  
**Brevini Finland Oy.**  
02270 Espoo  
Tel. +358-20-743 1828  
info@brevini.fi

*France*  
**Brevini Power Transmission France**  
69516 VAULX EN VELIN Cedex  
Tel. +33(0) 4728-12555  
brevini@brevini-france.fr

*Ireland*  
**Brevini Ireland Ltd.**  
Allenwood, Naas, Co. Kildare  
Tel. +353-45-890100  
info@brevini.ie

*Netherlands*  
**Brevini Nederland B.V.**  
2408 AB Alphen aan de Rijn (Niederland)  
Tel. +31-172-476464  
info@brevini.nl

*Norway*  
**Brevini Norge AS**  
3255 Larvik  
Tel. +47 33 11 71 00  
brevini@brevini.no

*Spain*  
**Brevini España, S. A.**  
28350 Ciempozuelos (Madrid)  
Tel. +34-91-8015165  
brevini\_es@brevini.es

*Sweden*  
**Brevini Svenska AB.**  
601 16 Norrköping  
Tel. +46-11-4009000  
info@brevini.se

*UK*  
**Brevini UK Ltd.**  
Warrington WA1 1QX  
Tel. +44-1925-636682  
sales@brevini.co.uk

**Brevini UK Ltd. PIV Division**  
DN15 8NJ Scunthorpe, North Lincolnshire  
Tel. +44 (1724) 281868  
enq@piv-drives.co.uk

### Niederlassungen Weltweit Subsidiaries Worldwide

*Australia*  
**Brevini Australia Pty. Ltd.**  
NSW 2148 Australia  
Tel. +61-2-96711000  
brevini@brevini.com.au

*Canada*  
**Brevini Canada Ltd.**  
Toronto ON M9W 5R8  
Tel. +1-416-6742591  
amurphy@brevini.ca

*China*  
**Shanghai Brevini Gearboxes Co., Ltd**  
200237 Shanghai  
Tel. +86-21-64964351  
shanghai@brevinichina.com.cn

*India*  
**Brevini India Private Limited**  
Mumbai 400102  
Tel. +91-22-26794262  
brevind@vsnl.com

*Japan*  
**Brevini Japan Ltd.**  
650-0047 Kobe  
Tel. +81(0)78-304-5377  
info@brevinijapan.co.jp

*Korea*  
**Brevini Korea Co. Ltd.**  
1254 Seoul  
Tel. +82-2-2065-9563/4/5  
brevini@chol.com

*Latin America*  
**Brevini Latino Americana Industria e Comercio Ltda.**  
13487-220 Limeira Sao Paulo  
Tel. +55-19-34468600  
brevini@brevini.com.br

*New Zealand*  
**Brevini New Zealand Ltd.**  
PO Box 58-418  
Greenmount Auckland  
Tel. +64-9-2500050  
info@brevini.co.nz

*South Africa*  
**Brevini Power Transmission South Africa Pty Ltd.**  
1504 Benoni, Johannesburg  
Tel. +2711421-9949  
ccrause@brevinisa.co.za

*South East Asia*  
**Brevini S. E. Asia Pte. Ltd.**  
Singapore 608780  
Tel. +65-6356-8922  
brevini@brevini-seasia.com.sg

*USA*  
**Brevini USA, Inc.**  
Vernon Hills, IL 60061  
Tel. +1-847-478-1000  
info@brevinius.com  
PIV Drives national sales manager  
S. Wayne Tougher  
w.tougher@brevinius.com

### Handelsvertretungen Distributors

*Bosnia and Herzegovina*  
**PORD Beograd d.o.o.**  
11000 Beograd  
Tel. 00381 (11) 3246737  
pord@eunet.yu

*China*  
**Shanghai Deuchi Machinery**  
201612 Shanghai  
Tel. +86-21-5764-3531  
piv\_china@online.sh.cn

*Czech Rep.*  
**IOW CZ s.r.o.**  
74705 Opava  
Tel. +420 553654803  
jaromir.halfar@iow.cz

*Egypt*  
**Heavy Ind. Services Co.**  
11361 Cairo  
Tel. +202-2672479-480  
mail@hisco.org

*Greece*  
**VIOMER – T. Kotzabassiakos**  
18535 Piraeus  
Tel. +30-210-4101-550  
viomer@ath.forthnet.gr

*Hungary*  
**Tamker Muszaki Fejlesztőés Kereskedelmi Kft.**  
1148 Budapest  
Tel. +36(1)467-2800  
tamker@axelero.hu

*India*  
**K.L. Engineering Works Pvt. Ltd.**  
Kolkata – 700 013, West Bengal  
Tel. +91 33 22116206  
klengg@vsnl.com

*Iran*  
**Sepidan Tejarat Eng. & Trad.**  
15868 Tehran  
Tel. +98-21-8757636  
sepidan1@dpimail.net

*Italy*  
**Favari Variatori SPA**  
20157 Milano  
Tel. +39-02-3570441  
only Variators  
favari@favari.it

*Japan*  
**K. Brasch & Co. Ltd.**  
Tokyo (J-104-0052)  
Tel. +81-3-55607591  
only Variators

*Korea*  
**Daeshin Industrial Co.**  
430-812 Gyeonggi-do  
Tel. +82 314744051  
only Variators  
daeshin@paran.com

*Montenegro*  
**PORD Beograd d.o.o.**  
11000 Beograd  
Tel. 00381 (11) 3246737  
pord@eunet.yu

*Pakistan*  
**Brady & Co of Pakistan Ltd.**  
Karachi 74000  
Tel. +92 21 23 10367  
brady@brady.com.pk

*Poland*  
**IOW TRADE Sp. z.o.o.**  
04-761 Warszawa  
Tel. +48-22-6158121/91  
iow@iow.pl

*Serbia*  
**PORD Beograd d.o.o.**  
11000 Beograd  
Tel. 00381 (11) 3246737  
pord@eunet.yu

*Slowakia*  
**IOW Trade Sp. z o. o.**  
04-761 Warszawa  
Tel. +48 (22) 615 81 21  
iow@iow.pl

*Slovenia*  
**Sensor d.o.o.**  
2000 Maribor  
Tel. +386-2-6131831  
sensor@siol.net

*Spain*  
**Mecanica Moderna S.A.**  
08005 Barcelona  
Tel. +34-93-3000357  
only Variators  
mecmod@mecmod.com

*Sweden*  
**Bronco Transmission AB**  
75228 Uppsala  
Tel. +46(0)18512000  
only Variators  
hc@bronco.se

*Switzerland*  
**Hans Meier AG**  
8627 Grüningen  
Tel. +41 44 936 70 20  
info@hansmeier-ag.ch

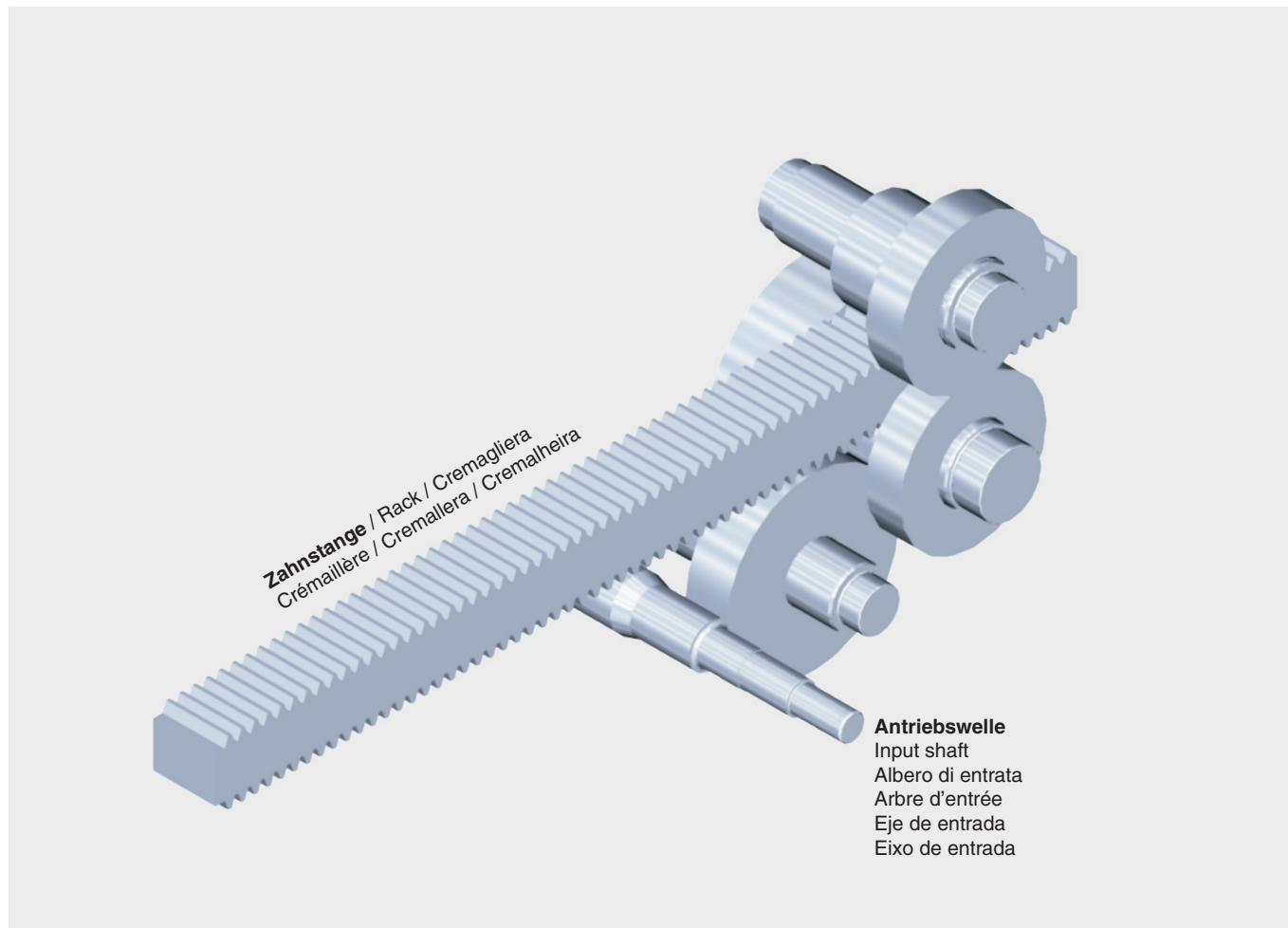
*Taiwan*  
**KCW Eternal Enterprice Co. Ltd.**  
702 Tainan  
Tel. +886-6-296-5396  
kcw0323@seed.net.tw

*Türkey*  
**Orteks Tekstil Sanayi Ticaret ve Müessesilik A.S.**  
34730 Selamiçesme-Istanbul  
Istanbul  
Tel. +90-216-4782272  
orteks@bnet.net.tr

*USA*  
**AC Compacting LLC**  
North Brunswick, NJ 08902-7266  
Tel. +1-732-2496900  
only Variators  
info@accompacting.com

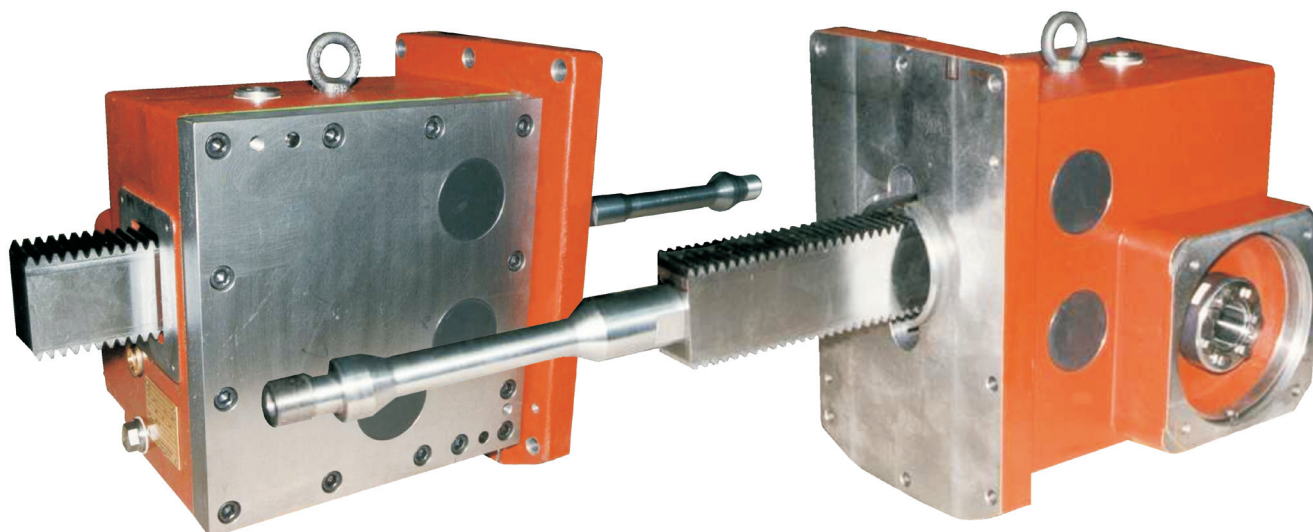
**Zahnstangengetriebe POSIRACK**  
Rack-and-Pinion drive POSIRACK  
Azionamenti a cremagliera POSIRACK

Réducteurs à crémaillère POSIRACK  
Reductores de cremallera POSIRACK  
Redutores de cremalheira POSIRACK



**Zahnstangengetriebe für Spritzgießmaschinen**  
Rack-and-pinion drive for injection moulding machines  
Azionamenti a cremagliera per presse ad iniezione

Réducteurs à crémaillère pour machines à moulage par injection  
Reductores de cremallera para máquinas de moldeo por inyección  
Redutores de cremalheira para máquinas de moldar por injeção



# Zahnstangengetriebe POSIRACK

Rack-and-pinion drive POSIRACK / Azionamenti a cremagliera POSIRACK / Réducteurs à crémaillère POSIRACK

Reductores de cremallera POSIRACK / Redutores de cremalheira POSIRACK



Zahnstangengetriebe werden von PIV Drives seit dem Jahre 1994 für den Formschluss in elektrischen Spritzgießmaschinen gebaut. Seitdem sind einige tausend Antriebe zur Zufriedenheit unserer Kunden im weltweiten Einsatz.

Die Entwicklung der Antriebe für

- Formschluss
- Einspritzen
- Düsenanpressen und
- Plastifizieren

erfolgte in enger Zusammenarbeit mit den Kunden.

Das Zahnstangengetriebe POSIRACK ist ein laufruhiges Stirnradgetriebe in kompakter Bauweise mit einem integrierten Motor. Eine doppelt verzahnte Zahnstange kommt darin zum Einsatz. Wichtig ist es bei diesen Antrieben, dass eine gleichmäßige Lastaufteilung des Drehmomentes auf die Zahnstange erreicht wird.

Einsatzgehärtete und geschliffene Zahnräder gewährleisten, dass hohe Beschleunigungs- und Bremsmomente sicher übertragen werden. Durch eine optimale Verzahnungsauslegung und profilkorrigiert geschliffene Zahnräder werden die Belastungen aus Biegung und Torsion aufgefangen. Durch eine hohe Überdeckung wird ein sehr gutes Geräuschverhalten erreicht und dem Anwender ein extrem laufruhiges Getriebe zur Verfügung gestellt. Die konstruktiv gut gelöste Führung der Zahnstange im Getriebe und eine optimale Lastaufteilung ermöglichen die hohen Zahnstangengeschwindigkeiten von mehr als 2000 mm/s.

Langjährige Erfahrungen im Bereich der Werkstofftechnik und der prozesssicheren Wärmebehandlung in der eigenen Härtereigewährleisten optimale und gleichbleibende Gebrauchseigenschaften aller Zahnräder und drehmomentübertragender Wellen für höchste Beanspruchungen.

## Technische Daten:

Zahnstangenkraft bis zu 450 kN  
Zahnstangengeschwindigkeit > 2000 mm/s

*Änderungen, die dem technischen Fortschrittdienen, bleiben vorbehalten.*



The POSIRACK line of rack-and-pinion drives has been built by PIV Drives since the year 1994 for the mould locking in all electrical injection moulding machines. There are now a few thousand POSIRACK drives in worldwide use giving continued satisfaction to our customers.

The development of drives for

- mould locking
- injecting
- nozzle pressing
- plastification

occurred in close cooperation with our customers.

Posirack is a quiet running helical gear drive combined with spur gears and a double-toothed rack. A close-coupled motor flange completes the compact design.

Case hardened and profile-correction ground gears and rack ensure that high acceleration and brake torques will be safely transmitted. Properly designed gear tooth forms handle bending and torsional loads while achieving optimal noise behavior through a high contact ratio factor. The sophisticated POSIRACK design ensures proper guidance of the rack within the gear unit while optimized load sharing permits rack speeds exceeding 2000 mm/s. Utilizing these state of the art design technologies results in an extremely quiet, efficient, and durable product for our customer's use.

PIV Drive's long-standing experience with materials engineering combined with process-safe thermal treatment in our own hardening facility ensures world-class product designs and performance throughout our entire product range.

## Technical data:

Rack force up to 450 kN  
Rack speed > 2000 mm/s

*The Company reserves the right to make improvements at any time without prior notice.*



Fin dal 1994 la PIV Drives costruisce azionamenti a cremagliera per la chiusura dello stampo nelle presse ad iniezione.

Da allora, con grande soddisfazione dei nostri Clienti, sono in attività alcune migliaia di azionamenti.

La progettazione e lo sviluppo di gruppi per

- serraggio stampi
- processi di iniezione
- iniezioni in stampo
- plastificazione

sono stati realizzati in stretto contatto con i Clienti.

L'azionamento a cremagliera POSIRACK è costituito da un riduttore ad assi paralleli in esecuzione compatta al quale è flangiato il motore. Una cremagliera a dentatura contrapposta è parte integrante del sistema. E' fondamentale in questi tipi di azionamenti la ottimizzazione della ripartizione dei carichi agenti.

Le dentature, in acciaio cementato e temprato, sono rettificata ed ottimizzate per garantire la trasmissione delle grandi coppie di accelerazione e frenatura. La ottimizzazione del progetto delle dentature e la loro rettifica nel profilo sono ulteriori elementi di garanzia nell'assorbimento dei carichi derivanti da flessione e torsione. Con un grande rapporto di condotta si raggiunge un livello di rumorosità minimo e si mette a disposizione dell'utilizzatore un riduttore estremamente regolare nel suo funzionamento. La soluzione costruttiva della guida interna per la cremagliera e la perfetta distribuzione dei carichi rendono possibili per la cremagliera velocità di oltre 2000 mm/s.

Una esperienza pluriennale nell'utilizzo dei materiali e la sicurezza dei trattamenti termici eseguiti nei propri reparti garantiscono a tutti gli ingranaggi caratteristiche di utilizzo ottimali e costanti ed agli alberi di trasmissione le massime prestazioni.

## Dati tecnici:

Forza della cremagliera fino a 450 kN  
Velocità della cremagliera oltre 2000 mm/s

*PIV Drives si riserva di variare tutti i dati del presente catalogo senza preavviso.*

# Zahnstangengetriebe POSIRACK

Rack-and-pinion drive POSIRACK / Azionamenti a cremagliera POSIRACK / Réducteurs à crémaillère POSIRACK

Reductores de cremallera POSIRACK / Redutores de cremalheira POSIRACK



PIV Drives construit depuis l'année 1994 des réducteurs à crémaillère pour la fermeture de moule des machines électriques à moulage par injection. Depuis quelques mille appareils sont employés tout autour du monde pour le plus grand contentement de nos clients.

Le développement d'appareils d'entraînement pour

- Fermeture de moule
- Injection
- Pressage de l'injecteur
- Plastification

a eu lieu en étroite coopération avec les clients.

Le réducteur à crémaillère POSIRACK est un appareil silencieux, de compacité particulière, équipé d'un moteur intégré monté par bride. L'appareil est muni d'une crémaillère à double denture. Il est essentiel pour ce type de réducteur de réaliser la répartition uniforme des couples de charge sur la crémaillère.

Les roues à denture cémentée, trempée et rectifiée permettent avec sécurité la transmission des couples d'accélération et de freinage. Les charges dues à la flexion et à la torsion sont reprises grâce à une détermination optimale de la denture et aux roues dentées rectifiées avec correction de profil. Le haut degré de recouvrement permet d'atteindre un comportement sonore très bon en offrant à l'utilisateur un appareil fonctionnant de manière extrêmement silencieuse.

Le guidage constructivement bien résolu de la crémaillère dans l'appareil et la répartition optimale de la charge, permettent des vitesses élevées de la crémaillère, dépassant les 2000 mm/s.

L'expérience de longue date dans le domaine de la technique de matériau et la fiabilité des processus de traitement thermique dans le propre atelier de traitement, garantissent des qualités d'emploi optimales et invariables de toutes les roues dentées et de tous les arbres transmettant des couples, satisfaisant les exigences les plus hautes.

## Caractéristiques techniques :

Force de la crémaillère jusqu'à 450 kN  
Vitesse de la crémaillère > 2000 mm/s

*Les changements, qui servent le progrès technique, restent réservés.*



PIV Drives construye desde el año 1994 reductores piñon-cremallera para el cierre del molde en las máquinas eléctricas de moldeo por inyección. Desde entonces unas mil unidades de accionamiento están en funcionamiento en todo el mundo para satisfacción de nuestros clientes.

El desarrollo de equipos para

- Cierre del molde,
- Inyección
- Apriete del inyector
- Plastificación

ha sido llevado a cabo en íntima colaboración con nuestros clientes.

El reductor piñon-cremallera POSIRACK es un engranaje de ruedas dentadas rectas, de funcionamiento silencioso, con cremallera doble de diseño compacto y motor integrado montado por brida.

Un aspecto fundamental de este tipo de transmisiones es que se alcance un reparto uniforme de la carga en la cremallera.

Los engranajes cementados, templados y rectificadas aseguran una correcta transmisión de las altas aceleraciones y pares de frenado. Gracias a la optimización del dimensionamiento de los elementos dentados y al rectificado de las ruedas dentadas con corrección del perfil, es posible absorber las cargas resultantes de la flexión y la torsión. El alto grado de recubrimiento de los dentados consigue una gran atenuación de la sonoridad poniendo a disposición del usuario una unidad de engranaje de funcionamiento sumamente silencioso.

El sofisticado diseño que asegura un perfecto guiado de la cremallera con la unidad de engranaje y el óptimo reparto de la carga hacen posible alcanzar las altas velocidades de la cremallera de más de 2000 mm/s.

Los muchos años de experiencia en el campo de la ingeniería de los materiales y el tratamiento térmico con garantía de funcionamiento del proceso efectuado en nuestra propia sección de temple, aseguran unas características de funcionamiento óptimas y continuas de todas las ruedas dentadas del engranaje y de sus ejes de transmisión, haciéndolas convenientes para las más altas exigencias.

## Datos técnicos:

Fuerza de empuje de la cremallera hasta 450 kN  
Velocidad de la cremallera > 2000 mm/s

*La empresa se reserva el derecho para a realizar modificaciones encaminadas a la mejora del producto sin previo aviso.*



Desde 1994 a PIV desenvolve e fornece acionamentos com engrenagens cremalheiras para o fechamento de moldes em máquinas de injeção elétricas. Este princípio de acionamento POSIRACK se encontra em milhares de equipamentos a nível mundial, atendendo com muita eficiência às exigências dos nossos clientes.

O desenvolvimento de acionamentos para

- Fechamento de moldes
- Processos de injeção
- Injeção em moldes
- Plastificação

foram realizados em cooperação conjunta com nossos clientes.

O acionamento com engrenagem cremalheira POSIRACK é um redutor de engrenagens helicoidais apresentando uma forma construtiva compacta, silenciosa e com o motor integrado. A transmissão é efetuada através de uma engrenagem cremalheira dupla.

Fundamental para este tipo de acionamento é a divisão uniforme do torque sobre a cremalheira.

As engrenagens submetidas a tratamento térmico e processo de retífica, garantem a transmissão segura dos elevados picos de torque, provenientes de acelerações e frenagens bruscas. Os esforços provenientes da flexão e torção são compensados através da otimização geométrica dos engrenamentos e correções de perfil obtidas nas engrenagens retificadas. Um comportamento silencioso é obtido através de um alto grau de recobrimento, garantindo assim ao usuário um redutor extremamente silencioso.

A forma construtiva da guia da cremalheira e a divisão otimizada dos carregamentos no redutor possibilitam altas velocidades da cremalheira, podendo estas serem superiores a 2000 mm/s.

A vasta experiência na tecnologia de materiais e tratamento térmico efetuado nas próprias dependências, garantem ótimas e constantes características de operação a todas as engrenagens e eixos transmissores para as mais altas exigências de cargas.

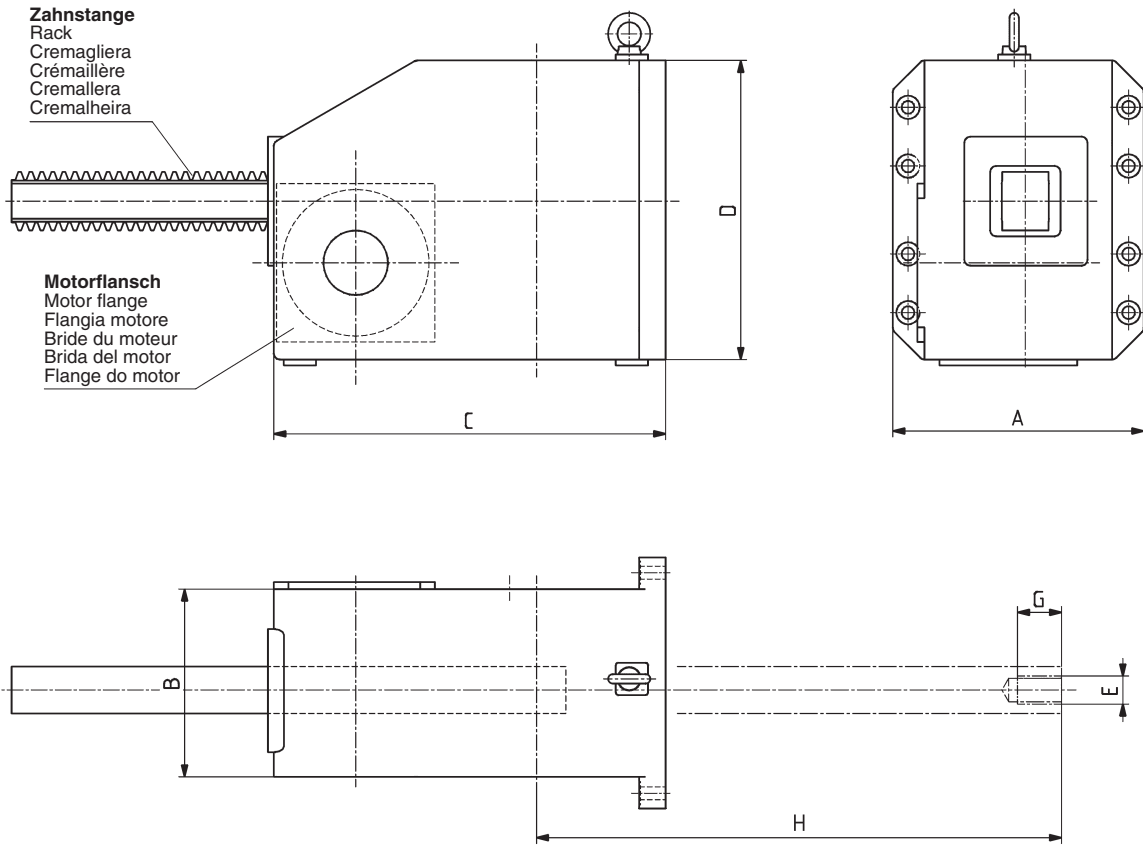
## Dados técnicos:

Força da cremalheira até 450 kN  
Velocidade da cremalheira > 2000 mm/s

*PIV Drives se reserva o direito de alterar todos os dados deste presente catálogo sem prévio aviso.*

**Zahnstangengetriebe POSIRACK**  
 Rack-and-Pinion Drive POSIRACK  
 Azionamenti a cremagliera POSIRACK

Réducteurs à crémaillère POSIRACK  
 Reductores de cremallera POSIRACK  
 Redutores de cremalheira POSIRACK



<b>P</b> [kN]	<b>n<sub>1max</sub></b> [rpm]	<b>F<sub>ax</sub></b> [kN]	<b>v</b> [mm/s]	<b>H</b> [mm]	<b>u</b> [mm / 1 rpm]	<b>A</b> [mm]	<b>B</b> [mm]	<b>C</b> [mm]	<b>D</b> [mm]	<b>E</b>	<b>G</b> [mm]
300	3000	15	1000	360	20	330	260	250	330	M20	30
400	3000	17	1000	360	20	330	260	250	330	M30	35
500	3000	19	1000	360	20	330	260	250	330	M30	35
1000	3000	35	980	520	20	270	200	360	400	M30	35
1500	2000	60	815	600	24	370	310	570	450	M30	35
2000	2000	70	815	600	24	370	310	570	450	M30	35
3000	1200	95	835	800	42	430	330	680	500	M48	75
4000	1200	110	835	850	42	430	330	680	500	M48	75
6000	2000	240	840	1150	25	570	405	700	570	M48	75
8000	2000	320	840	1150	25	750	515	950	845	M48	75
10000	1200	400	330	1200	13	820	590	1200	825	M48	75

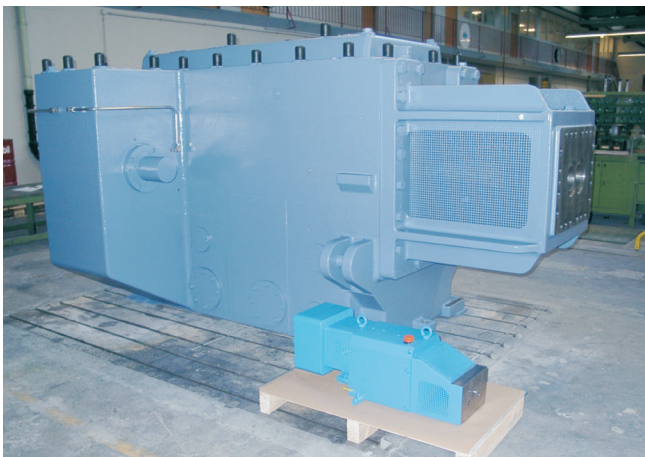
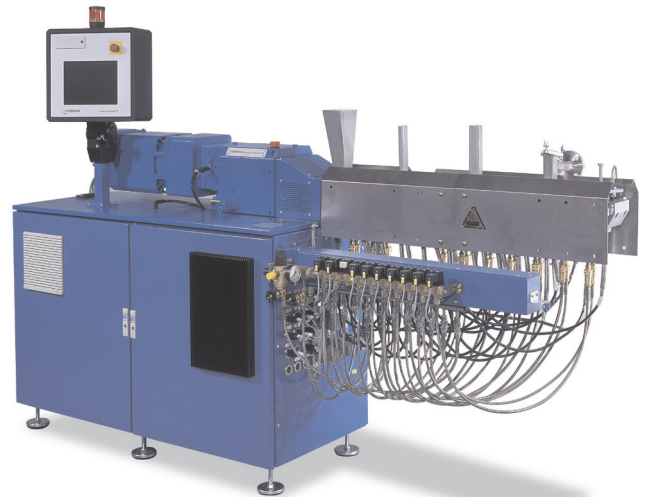
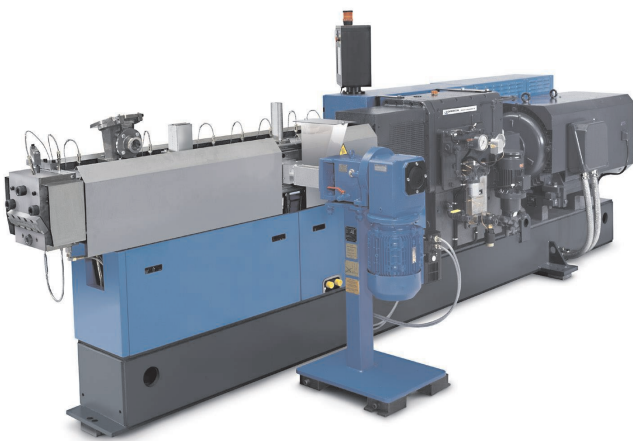
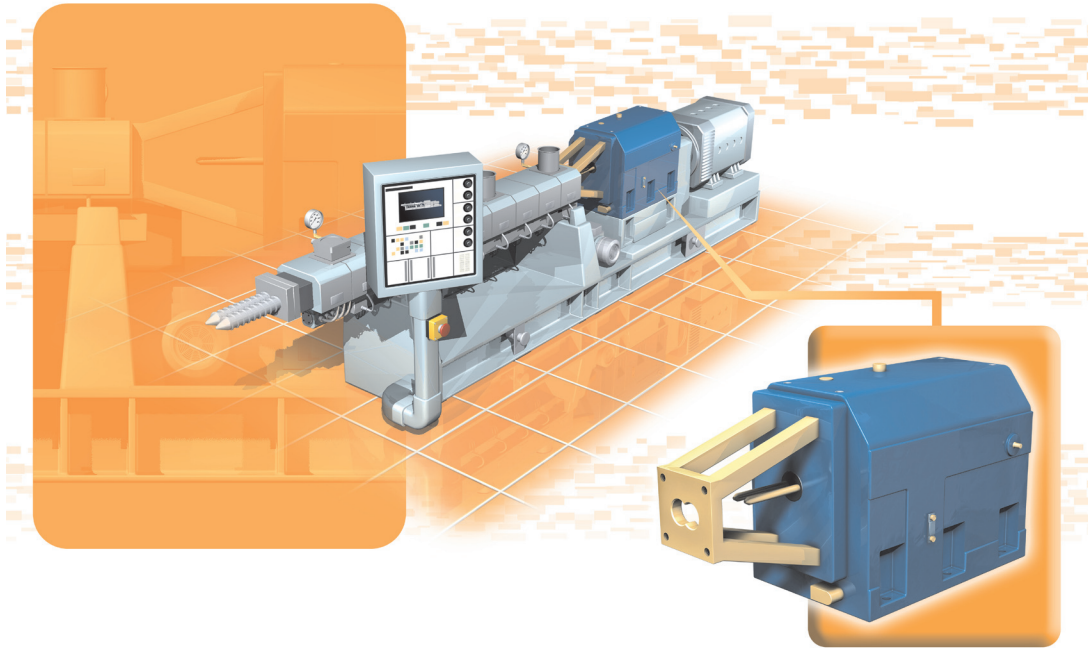
- P** = **Schließkraft** / Locking force / Forza di serraggio / Force de serrage / Presión de cierre / Força de fechamento
- n<sub>1max</sub>** = **Maximale Antriebsdrehzahl** / Max. input speed / Velocità massima in entrata / Vitesse d'entrée maximum / Velocidad de entrada máxima / Velocidade máxima de entrada
- F<sub>ax</sub>** = **Axialschub** / Axial thrust / Spinta assiale / Poussée axiale / Empuje axial / Força axial
- v** = **Zahnstangengeschwindigkeit** / Rack speed / Velocità cremagliera / Vitesse crémaillère / Velocidad cremallera / Velocidade da cremalheira
- H** = **Hub** / Stroke / Corsa / Course / Carrera / Deslocamento



## Zahnstangengetriebe POSIRACK

Rack-and-pinion drive POSIRACK / Azionamenti a cremagliera POSIRACK / Réducteurs à crémaillère POSIRACK

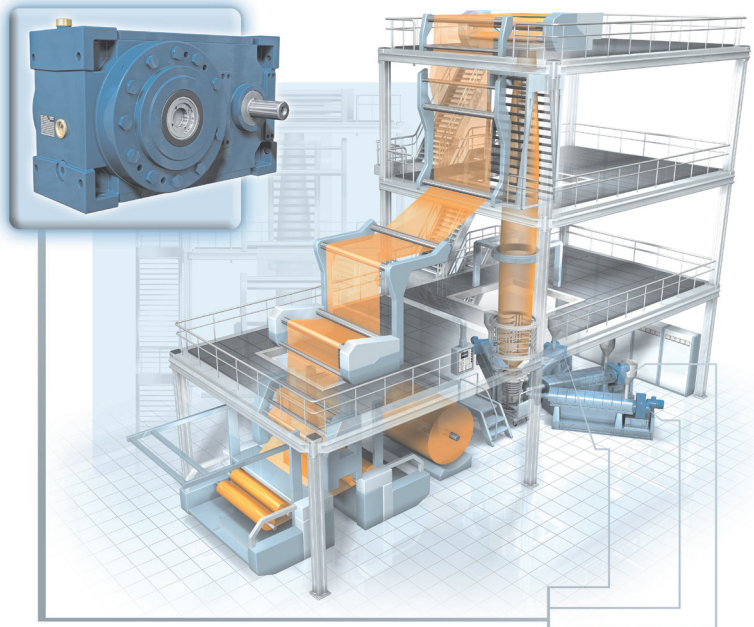
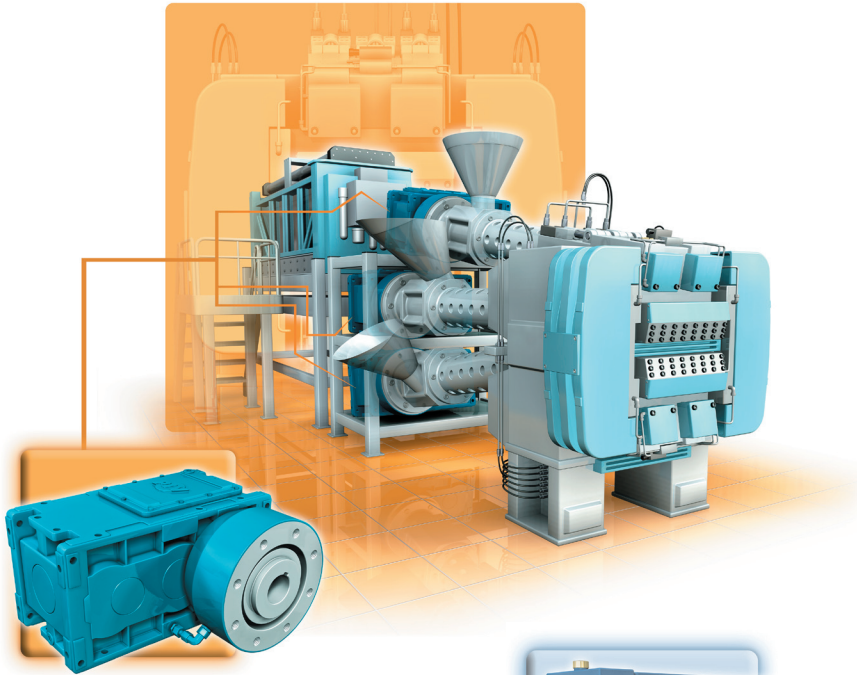
Reductores de cremallera POSIRACK / Redutores de cremalheira POSIRACK



## Zahnstangengetriebe POSIRACK

Rack-and-pinion drive POSIRACK / Azionamenti a cremagliera POSIRACK / Réducteurs à crémaillère POSIRACK

Reductores de cremallera POSIRACK / Redutores de cremalheira POSIRACK





© PIV Drives 2005

Weitergabe sowie Vervielfältigung dieses Dokuments, Verwertung und Mitteilung seines Inhalts sind verboten, soweit nicht ausdrücklich gestattet. Zuwiderhandlungen verpflichten zum Schadensersatz. Alle Rechte für den Fall der Patent-, Gebrauchsmuster- oder Geschmacksmustereintragung vorbehalten.

Änderungen, die dem technischen Fortschritt dienen, bleiben vorbehalten.



© PIV Drives 2005

The reproduction, distribution and utilization of this document as well as the communication of its contents to others without explicit authorization is prohibited. Offenders will be held liable for the payment of damages. All rights reserved in the event of the grant of a patent, utility model or design.

PIV Drives reserves the right to make improvements at any time. without prior notice.



© PIV Drives 2005

E vietato consegnare a terzi o riprodurre questo documento, utilizzarne il contenuto o renderlo comunque noto a terzi senza esplicita autorizzazione. Ogni infrazione comporta il risarcimento dei danni subiti. Sono riservati tutti i diritti derivanti dalla concessione di brevetti per invenzioni industriali di utilità o di brevetti per modelli ornamentali.

PIV Drives si riserva il diritto di apportare modifiche di tutti i dati del presente catalogo senza preavviso.



© PIV Drives 2005

Toute communication ou reproduction de ce document, sous quelque forme que se soit, et toute exploitation ou communication de son contenu sont interdites, sauf autorisation expresse. Tout manquement à cette règle est illicite et expose son auteur au versement de dommages et intérêts. Tous droits réservés pour le cas de la délivrance d'un brevet, d'un modèle d'utilité ou d'un modèle de présentation.

Les changements, qui servent le progrès technique, restent réservés.



© PIV Drives 2005

Sin nuestra expresa autorización, queda terminantemente prohibida la reproducción total o parcial de este documento, así como su uso indebido y/o su exhibición o comunicación a terceros. Oe los infractores se exigirá el correspondiente resarcimiento de daños y perjuicios. Quedan reservados todos los derechos inherentes, en especial los de patentes, de modelos registrados y estéticos.

PIV Drives se reserva el derecho para a reallizar modificaciones encaminadas a la mejora del producto sin previo aviso.



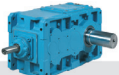
© PIV Drives 2005

A reprodução, a distribuição e a utilização deste documento, assim como a comunicação do seu conteúdo a terceiros, são proibidas sem autorização expressa. Os infractores serão responsabilizados por perdas e danos. Todos os direitos são reservados no caso da concessão de uma patente, modelo de utilidade ou desenho industrial.

PIV Drives se reserva o direito de alterar todos os dados deste presente catálogo sem prévio aviso.

## POSIRED 2

PIV

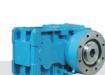


PIV DRIVES  
POSIRED 2

Stirnrad- und Kegelstirnradgetriebe  
Helical and bevel-helical gear reducers  
Riduttori ad assi paralleli e ortogonali  
Réducteurs à engrenages cylindriques et cylindro-coniques  
Reductores de ejes paralelos y ortogonales  
Redutores de eixos paralelos e ortogonais

## POSIREX/POSIREX I

PIV



PIV DRIVES  
POSIREX

Einwellen-Extrudergetriebe  
Single screw extruder drives  
Riduttori per estrusori monovite  
Réducteurs pour extrudeuse monovis  
Redutores para extrusoras de un husillo  
Redutores para extrusoras monorosca

## POSIRED N

PIV



PIV DRIVES  
POSIRED N

Stirnradgetriebe mit großem Achsabstand  
Parallel axis gear reducers with extended centre distance  
Riduttori ad ingranaggi cilindrici e grandi interassi  
Réducteurs à arbres parallèles grands entraxes  
Reductores de ejes paralelos con gran distancia entre ejes  
Redutores de eixos paralelos com entre centros estendidos

## POSITWIN GL

PIV



PIV DRIVES  
POSITWIN GL

Doppelwellen-Extrudergetriebe  
Twin screw extruder drives  
Riduttori per estrusori bivate  
Réducteurs pour extrudeuse double vis  
Redutores para extrusoras de dos husillos  
Redutores para extrusoras de dupla rosca

## POSIRED D

PIV



PIV DRIVES  
POSIRED D

Universelles und kompaktes Kegelstirnrad-Getriebe  
Universal and compact right angle gear motor  
Riduttori compatti e universali ad assi ortogonali  
Réducteurs à arbre perpendiculaire universel et compact  
Reductores universales y compactos ortogonales  
Redutores de eixos ortogonais universais e compactos

## POSIRACK

PIV



PIV DRIVES  
POSIRACK

Zahnstangengetriebe für Spritzgießmaschinen  
Rack and pinion drive for injection moulding machines  
Azionamenti a cremagliera per presse ad iniezione  
Réducteurs à dentures crémaillères pour machines à injection  
Redutores de cremallera para maquinas de moldeo por inyección  
Redutores de cremalheira para máquinas de moldar por injeção

## POSIRED TS

PIV



PIV DRIVES  
POSIRED TS

Doppelwellengetriebe  
Double shaft gear reducers  
Riduttori a doppio albero d'uscita  
Réducteurs avec deux arbres de sortie  
Reductores con doble eje de salida  
Redutores com duplo eixo de saída

## POSICROSS LN

PIV



PIV DRIVES  
POSICROSS LN

Kegelradgetriebe  
Bevel gear units  
Rinvii angolari  
Renvoi d'angle  
Reenvios angulares  
Redutores de engrenagens cônicas

## POSITORQUE

PIV



PIV DRIVES  
POSITORQUE

Industrie-Planetengetriebe  
Large industrial planetary gear reducers  
Riduttori epicicloidali per l'industria  
Réducteurs planétaires à fort couple  
Grandes reductores planetarios para la industria  
Redutores planetários industriais

## CVT/POSICHAIN/POSIDISC

PIV



PIV DRIVES  
CVT/POSICHAIN/POSIDISC

CVT und Industrievarioren  
CVT and industrial variators  
CVT e variatori di velocità per l'industria  
CVT et variateurs pour l'industrie  
CVT y variadores de velocidad por la industria  
CVT e variadores de velocidade industriais



PIV Drives GmbH  
Justus-von-Liebig-Straße 3  
61352 Bad Homburg/Germany  
Tel. +49 (0) 6172-102 0  
Fax +49 (0) 6172-102 381  
info@piv-drives.com  
[www.piv-drives.com](http://www.piv-drives.com)

