

 **brevini** power transmission

SLEWING DRIVES



Brevini Power Transmission S.p.A. - 42124 REGGIO EMILIA - Italy - Via Luciano Brevini 1/A  
Tel. +39 0522 9281 - Fax + 39 0522 928300 - info@brevini.com - www.brevini.com

**SLEWING DRIVES**



## Introduzione

Questa ampia gamma di riduttori epicicloidali Brevini è stata specificamente studiata per: comandi di rotazione con pignone e corona dentata. Adottati con successo su escavatori, gru a torre, gru di bordo e portuali, generatori eolici e comandi del timone nei propulsori navali, questi riduttori possono essere impiegati in qualsiasi applicazione ove sia richiesta la precisione di posizionamento. I vantaggi offerti da questi riduttori sono: dimensioni compatte, prestazioni elevate, facilità di montaggio, affidabilità, esecuzione modulare, certificazione della qualità.

I comandi di rotazione Brevini sono adatti per gli impieghi più gravosi in qualsiasi ambiente. L'esecuzione dei riduttori epicicloidali ottimizza le prestazioni di coppia e la relativa portata di carichi radiali sui pignoni, al fine di consentire il perfetto ingranamento tra il pignone e la corona dentata. Per ottimizzare il gioco d'ingranamento, alcune versioni sono provviste di supporto eccentrico fra l'asse del pignone e quello della carcassa.

In virtù dell'ampio ventaglio di rapporti di riduzione, si possono scegliere le dimensioni e il tipo di motore più adatti ai requisiti e all'applicazione del cliente: il sistema modulare Brevini offre versioni in ingresso per motori elettrici e idraulici.

Brevini Riduttori ha ampliato la sua politica della qualità, ottenendo il prestigioso "Type Approval Certificate" dall'ente certificatore norvegese Det Norske Veritas. Dopo esaurienti prove di prodotti e calcoli statistici, la certificazione Type Approval è stata assegnata alle nostre modalità di calcolo e dimensionamento dei riduttori epicicloidali. La certificazione DNV Type Approval comprende l'intera gamma di Comandi di rotazione Brevini.

## Introduction

This wide range of Brevini planetary gear units is specifically designed for : pinion and slewing ring drives. Successfully employed on excavators, tower cranes, shipboard and harbour cranes, wind generators and as steering drive on ship propulsion systems, they can be used in all applications where accurate positioning is called for. Their advantages are: compact dimensions, high performance, simple mounting, operating reliability, modular design, quality certification.

These Brevini slewing drives are suitable for the most severe duties in every environment. The design of the planetary units optimizes torque performance and radial load capacity, in order to give perfect meshing between pinion and ring gear. For accurate adjustment, some versions have eccentric mounting between the pinion axis and the casing axis.

Their wide range of ratios enables the selection of motor size and type which best suits the customer's requirements and application: the Brevini modular system provides for hydraulic or electric motor input interfaces.

Brevini Riduttori has extended its quality assurance policy, obtaining the prestigious Type Approval Certificate from Det Norske Veritas. After extensive testing of products and statistical calculations, the Type Approval certification was issued for our planetary gear units calculation methods and dimensioning. DNV Type Approval certificate includes the complete range of Brevini Slewing Drives.

## Einführung

Diese breit gefächerte Baureihe von Brevini Planetengetrieben ist speziell für Schwenkantriebe mit Ritzel und Drehkranz entwickelt worden. Durch den erfolgreichen Einsatz in Baggern, Turmkränen, Schiffs- und Hafenkränen, Windkraftwerken sowie in Antrieben für Steuer- und Propulsionssysteme von Schiffen eignen sich diese Getriebe für alle Anwendungen, in denen eine hohe Positioniergenauigkeit gefordert wird. Die Getriebevorteile sind: kompakte Abmessungen, hohe Leistungen, Einbaufreundlichkeit, Zuverlässigkeit, modulare Ausführung, zertifizierte Qualität.

Brevini Drehwerksantriebe meistern Schwersteinsätze in jeder Umgebung. Die Ausführung der Planetengetriebe optimiert die Drehmomentleistungen und die radiale Ritzelbelastung und sorgt damit für den perfekten Ritzel/Zahnkranz-Eingriff. Zur Optimierung des Eingriffsspiels beinhalten einige Versionen ein Exzenterlager zwischen Ritzel und Gehäuseachse.

Durch die große Auswahl an Übersetzungen können Motorgröße und -typ genau auf Anforderungen und Anwendungsbedarf des Kunden abgestimmt werden: das modulare Brevini System bietet Antriebsversionen für Elektro- und Hydraulikmotoren.

Die Erweiterung des Brevini Riduttori Qualitätskonzepts ist vom norwegischen Zertifizierungsinstitut Det Norske Veritas mit dem bedeutenden "Type Approval Certificate" ausgezeichnet worden. Die von uns angewandten Berechnungs- und Dimensionierungsverfahren für Planetengetriebe haben nach erschöpfenden Produkttests und statistischen Berechnungen die Type Approval Zertifizierung erlangt. Die DNV Type Approval Zertifizierung schließt die gesamte Reihe von Brevini Drehwerksantrieben ein.





## Introduction

Cette vaste gamme de réducteurs épicycloïdaux Brevini a été étudiée de façon spécifique pour: commandes de rotation avec pignon et couronne dentée. Adoptés avec succès sur excavateurs, grues à tour, grues embarquées et portuaires, générateurs éoliens et commandes de barre des propulseurs navals, ces réducteurs peuvent être utilisés sur toute application qui exige la précision du positionnement. Les avantages offerts par ces réducteurs sont: dimensions compactes, performances élevées, facilité de montage, fiabilité, exécution modulaire, certification qualité.

Les commandes de rotation Brevini sont adaptées aux utilisations les plus difficiles dans tous les milieux. L'exécution des réducteurs épicycloïdaux optimise les performances de couple et la portée relative de charges radiales sur les pignons afin de permettre un engrènement parfait entre le pignon et la couronne dentée. Pour optimiser le jeu d'engrènement, certaines versions sont équipées de support excentrique entre l'axe du pignon et celui de la carcasse.

En vertu du vaste éventail de rapports de réductions, il est possible de choisir les dimensions et le type de moteur les plus adaptés aux exigences et aux applications du client: le système modulaire Brevini offre des versions en entrée pour moteurs électriques et hydrauliques.

Brevini Riduttori a développé sa politique qualité, en obtenant le prestigieux "Type Approval Certificate" de l'organisme de certification norvégien Det Norske Veritas. Après d'exténuants tests de produits et statistiques, la certification Type Approval a été accordée à notre méthodologie de calcul et de dimensionnement des réducteurs épicycloïdaux. La certification DNV Type Approval comprend toute la gamme de commandes de rotation Brevini.

## Introducción

Esta amplia gama de reductores epicicloidales Brevini está específicamente diseñada para mecanismos de rotación con piñón y corona dentada. Utilizados con éxito en excavadoras, grúas torre, grúas de a bordo y portuarias, generadores eólicos y mandos del timón en los propulsores navales, estos reductores se pueden destinar a cualquier aplicación que exija precisión de posicionamiento. Las ventajas que ofrecen estos reductores son: dimensiones compactas, prestaciones elevadas, facilidad de montaje, fiabilidad, ejecución modular y calidad certificada.

Los mecanismos de rotación Brevini son idóneos para uso intensivo en cualquier ambiente. La ejecución de los reductores epicicloidales optimiza el par de transmisión y la capacidad de carga radial sobre los piñones, lo que asegura un engrane perfecto entre el piñón y la corona dentada. Para mejorar la holgura de engrane, algunas versiones están provistas de soporte excéntrico entre el eje del piñón y el de la carcasa.

La amplia disponibilidad de relaciones de reducción permite elegir las dimensiones y el tipo de motor más adecuados para cada aplicación. Además, el sistema modular Brevini ofrece entradas para motores eléctricos e hidráulicos.

La política de calidad de Brevini Riduttori está avalada por el prestigioso "Type Approval Certificate" del organismo certificador noruego Det Norske Veritas. Tras exhaustivos ensayos de productos y cálculos estadísticos, dicha certificación ha sido asignada a los sistemas de cálculo y dimensionamiento de los reductores epicicloidales. La certificación DNV Type Approval cubre toda la gama de mecanismos de rotación Brevini.

## Introdução

Essa ampla gama de redutores planetários da Brevini foi estudada especificamente para comandos de rotação com pinhão e coroa dentada. Adotados com sucesso em escavadeiras, guindastes de torre, guindastes de carga e guindastes portuários, geradores eólicos e comandos de leme em propulsores navais, esses redutores podem ser empregados em qualquer aplicação na qual a precisão de posicionamento é fundamental. As vantagens oferecidas por esses redutores são: dimensões compactas, desempenho superior, facilidade de montagem, confiabilidade, execução modular e certificação da qualidade.

Os comandos de rotação Brevini são adequados para as aplicações mais rigorosas em qualquer ambiente. A execução dos redutores planetários otimiza o desempenho em termos de torque e a relativa capacidade de cargas radiais nos pinhões, permitindo uma engrenagem perfeita entre o pinhão e a coroa dentada. Para otimizar o jogo da engrenagem, algumas versões são dotadas de suporte excêntrico entre o eixo do pinhão e o eixo da carcaça.

Graças à grande variedade de relações de redução, é possível escolher as dimensões e o tipo de motor mais adequados para os requisitos e a aplicação do cliente: o sistema modular Brevini oferece versões de entrada para motores elétricos e hidráulicos.

A Brevini Riduttori ampliou sua política de qualidade, obtendo o respeitado "Type Approval Certificate" da entidade certificadora norueguesa Det Norske Veritas. Depois de testes exhaustivos dos produtos e cálculos estatísticos, a certificação Type Approval foi atribuída às nossas modalidades de cálculo e dimensionamento de reductores planetários. A certificação DNV Type Approval compreende a linha inteira de comandos de rotação Brevini.





# Brevini in the world

**Brevini Australia**  
Girraween, NSW, 2145  
AUSTRALIA  
Tel.: +61 - 2 - 88484000  
www.brevini.com.au

**Brevini Danmark**  
DK-2690 - Karlslunde  
DENMARK  
Tel.: +45 - 4615 - 4500  
www.brevini.dk

**Brevini Ireland**  
Allenwood, Naas, Co. Kildare  
IRELAND  
Tel.: +353 - 45 - 890100  
www.brevini.ie

**Brevini De Mexico S.A.**  
C.P. 76120 Querétaro  
MEXICO  
Tel.: +52 - 4422 - 100389  
www.brevini.com

**Brevini Power Transmission  
South Africa**  
1504 - Apex Benoni Johannesburg  
SOUTH AFRICA  
Tel.: +27 11 421 9949  
www.brevinisouthafrica.com

**Brevini Veneta**  
45021 - Badia Polesine (RO)  
ITALY  
Tel.: +39 - 0425 - 53593  
www.breviniveneta.it

**Brevini Benelux**  
2408 AB - Alphen aan de Rijn  
NETHERLANDS  
Tel.: +31 - 172 - 476464  
www.brevinipowertransmission.nl

**Brevini España**  
28350 - Madrid  
SPAIN  
Tel.: +34 - 91 - 8015165  
www.breviniespana.com

**Brevini Japan**  
650-0047 - Kobe  
JAPAN  
Tel.: +81 - 078 - 304 - 5377  
www.brevinijapan.com

**Brevini New Zealand**  
PO Box 58-418  
Greenmount Auckland  
NEW ZEALAND  
Tel.: +64 - 9 - 2500050  
www.brevini.co.nz

**Brevini South East Asia**  
608780  
SINGAPORE  
Tel.: +65 - 6356 - 8922  
www.brevini-seasia.com.sg

**Brevini Canada**  
ON M9W 5R8 - Toronto  
CANADA  
Tel.: +1 - 416 - 6742591  
www.brevini.ca

**Brevini Finland**  
02270 - Espoo  
FINLAND  
Tel.: +358-20-743 1828  
www.brevini.fi

**Brevini Korea**  
1254 - Seoul  
KOREA  
Tel.: +82 - 2 - 2065 - 9563/4/5  
www.brevinikorea.co.kr

**Brevini Norge**  
3255 - Larvik  
NORWAY  
Tel.: +47 - 3311 - 7100  
www.brevininorge.no

**Brevini Svenska**  
60116 - Norrköping  
SWEDEN  
Tel.: +46 - 11 - 4009000  
www.brevini.se

**Brevini Centrosud**  
00012 - Guidonia Montecelio (Roma)  
ITALY  
Tel.: +39 - 0774 - 365246  
www.brevinicentrosud.it

**Brevini Power Transmission France**  
69516 - Vaulx en Velin Cedex  
FRANCE  
Tel.: +33-04-72-81-25-55  
www.brevini-france.fr

**Brevini Latino Americana**  
13487-220 - Limeira - São Paulo  
BRAZIL  
Tel.: +55 - 19 - 3446 8600  
www.brevini.com.br

**Brevini PIV Drives**  
61352 - Bad Homburg  
GERMANY  
Tel.: +49 (0)6172 102-0  
www.brevini.de

**Brevini U.K.**  
WA1 1QX - Warrington  
ENGLAND  
Tel.: +44 - 1925 - 636682  
www.brevini.co.uk

**Brevini China Shanghai Gearboxes**  
200231 - Shanghai  
CHINA  
Tel.: +86 - 21 - 64964351/2  
www.brevinichina.com

**Brevini India**  
400102 - Mumbai  
INDIA  
Tel.: +91 - 22 - 26794262  
www.breviniindia.com

**Brevini Lombarda**  
24050 - Lurano (BG)  
ITALY  
Tel.: +39 - 035 - 800430  
www.brevinilombarda.it

**Brevini Power Transmission Redüktör**  
Istanbul  
Türkiye  
Tel.: +90 216 540 5909  
www.brevini.com

**Brevini USA**  
14141 - W.Brevini drive  
Yorktown, Indiana 47396 - U.S.A.  
Tel.: +1 - (765) 759-2300  
www.breviniusa.com

[www.brevinipowertransmission.com](http://www.brevinipowertransmission.com)



**Brevini Power Transmission**  
42124 Reggio Emilia - ITALY  
Tel. +39 0522 9281  
www.brevini.com



Uffici regionali <i>Regional Offices</i>	Regionale Büros <i>Bureaux Régionaux</i>	Delegaciones <i>Agência Regional</i>	Indice <i>Index</i>	pagina <i>page</i>
<b>Representative office in Russia</b> Pr. Kosmonavtov, d.47, korp.2, lit.B,Office 212 196233 Saint-Petersburg, Russia Tel. +7 812 380 21 62 www.brevini-russia.ru	<b>Brevini India Chennai Office</b> Chennai 600083 Tel.: +91 - 44 - 2221 - 1322 www.breviniindia.com	<b>Brevini Australia Western Australian Office</b> Jandakot, WA, 6164 Tel.: +61 - (08) - 9417 - 1366 www.brevini.com.au	01. <b>DESCRIZIONE TECNICHE</b> <i>TECHNICAL DEFINITION</i>	10
<b>Brevini Piemonte - Valle d'Aosta</b> 10143 Torino -Italy Tel.: +39 - 011 - 7492045 www.brevini.com	<b>Brevini China Beijing Office</b> Chaoyang District 100029 Beijing, China Tel.: +86 - 10 - 649 - 81716 www.brevinchina.com	<b>Brevini New Zealand South Island Office</b> Christchurch 8002 Tel.: +61 - (03) - 338 - 3916 www.brevini.co.nz	02. <b>TABELLE F.E.M.</b> <i>F.E.M. TABLES</i>	12
<b>Ufficio Regionale Emilia Romagna e Marche</b> 40012 Lippo di Calderara di Reno (BO) - Italy Tel.: +39 - 051 - 725436 www.brevinihydrosam.it	<b>Brevini China Changsha Office</b> 410005 Changsha, Hunan Province, China Tel.: +86 - 731 - 441 - 1792 www.brevinchina.com	<b>Brevini Belgio S.A.</b> B-5000 Namur Tel.: +32 - 81 - 229194 www.brevini.be	03. <b>ESEMPIO SELEZIONE RIDUTTORE</b> <i>HOW SELECT GEARBOX: AN EXAMPLE</i>	18
<b>Ufficio Regionale Sicilia</b> 91025 Marsala (Trapani) - Italy Tel.: +39 - 0923 - 719721 www.brevinicesrosud.it	<b>Brevini Australia Queensland Office</b> Waterford West, QLD, 4133 Tel.: +61 - (07) - 3805 - 4600 www.brevini.com.au		04. <b>RIDUTTORI "RPR / SLS"</b> <i>D "RPR / SLS" GEARBOXES</i>	23
<b>Brevini Norge Bergen Office</b> 5014 Bergen Tel.: +47 - 5552 - 0160 www.brevini.no	<b>Brevini Australia Victorian Office</b> Preston, VIC, 3072 Tel.: +61 - (03) - 9495 - 0688 www.brevini.com.au		05. <b>RIDUTTORI "TCS"</b> <i>"TCS" GEARBOXES</i>	63
			06. <b>ISTRUZIONI PER INSTALLAZIONE RIDUTTORE</b> <i>GEARBOX INSTALLATION INSTRUCTIONS</i>	80
			07. <b>TABELLA TOLLERANZE DI MONTAGGIO</b> <i>TABLE OF ASSEMBLY TOLERANCES</i>	84
			08. <b>FRENI LAMELLARI A BAGNO D'OLIO</b> <i>MULTIDISC BRAKES IN OIL</i>	86
			09. <b>FRENI LAMELLARI UNIVERSALI</b> <i>MULTIDISC BREKES</i>	90
			10. <b>ENTRATA UNIVERSALE PER FRENI FL5" - FL6"</b> <i>UNIVERSAL INPUT FOR BRAKES FL5" - FL6"</i>	92
			11. <b>FLANGIATURA MOTORI SAE J 744C - NEMA - IEC</b> <i>SAE J 744C - NEMA - IEC MOTOR FLANGES</i>	94
			12. <b>STATO DI FORNITURA</b> <i>SUPPLY CONDITION</i>	96
			13. <b>LUBRIFICAZIONE</b> <i>LUBRIFICATION</i>	98

**Distributori esclusivi**  
*Sole disctributors*

**Vertragshändler**  
*Distributeurs exclusifs*

**Distribuidores exclusivos**  
*Distribuidores exclusivos*

**BIASETTON OLEODINAMICA S.p.A.**  
Via Fratelli Canepa, 134A  
16010 GENOVA  
Tel.: +39 - 010 - 720251  
Fax: +39 - 010 - 710655  
info@biasetton.it

**IOW TRADE Sp. z.o.o.**  
ul. Zwolenska, 17  
04-761 WARSZAWA - POLAND  
Tel.: +48 - 22 - 6158121  
Fax: +48 - 22 - 6158502  
iow@iow.pl

**K C W ETERNAL ENTERPRISE Co Ltd.**  
No. 666, Yung-An St.  
702 Tainan  
TAIWAN - R.O.C.  
Tel.: +886 - 6 - 296 - 5396  
Fax: +886 - 6 - 296 - 5700  
kcw0323@seed.net.tw

**HANS MEIER AG ANTRIEBSTECHNIK**  
Industriestrasse 1  
CH - 8627 GRÜNINGEN - SWITZERLAND  
Tel.: +41 - 1 - 9367020  
Fax: +41 - 1 - 9367025  
info@hansmeier-ag.ch  
www.hansmeier-ag.ch

**NAHUM GOLDENBERG Ltd.**  
16 Melchet St., P.O.Box 72  
KIRIAT - ONO 55100 - ISRAEL  
Tel.: +972 - 3 - 5347976  
Fax: +972 - 3 - 5343049  
info@hydrocad.com

**TECNIDRA S.A.I.C.**  
Libertad 6206 (1657)  
Loma Hermosa  
BUENOS AIRES - ARGENTINA  
Tel.: +54 - 11 - 47690034  
Fax: +54 - 11 - 47691006  
tecnidra@ciudad.com.ar

**TESPO s.r.o.**  
Purkynova, 99  
612 64 BRNO - CZECH REP.  
Tel.: +420 - 5 - 41242558  
Fax: +420 - 5 - 41426186  
tespo@tespo.cz

	<b>Inhalt</b> <i>Sommaire</i>	<b>seite</b> <i>page</i>
01.	<b>TECHNISCHE BESCHREIBUNGEN</b> <i>DESCRIPTIONS TECHNIQUES</i>	<b>10</b> 11
02.	<b>TABELLEN F.E.M.</b> <i>TABLES F.E.M.</i>	12
03.	<b>BEISPIEL EINER GETRIEBEAUSWAHL</b> <i>EXEMPLE DE SÉLECTION DU RÉDUCTEUR</i>	<b>18</b> 19
04.	<b>GETRIEBE "RPR / SLS"</b> <i>RÉDUCTEURS "RPR / SLS"</i>	23
05.	<b>GETRIEBE "TCS"</b> <i>RÉDUCTEURS "TCS"</i>	63
06.	<b>INSTALLATIONSANWEISUNGEN FÜR GETRIEBE</b> <i>INSTRUCTIONS D'INSTALLATION DU REDUCTEUR</i>	<b>80</b> 81
07.	<b>TABELLE DER EINBAUTOLERANZEN</b> <i>TABLA DE TOLÉRANCE MONTAGE</i>	<b>84</b> 85
08.	<b>LAMELLENBREMSEN IM ÖLBAD</b> <i>FREINS À LAMELLES IMMERGEES A BAIN D'HUILE</i>	<b>86</b> 87
09.	<b>UNIVERSAL-LAMELLENBREMSEN</b> <i>FREINS A LAMELLES UNIVERSELS</i>	<b>90</b> 91
10.	<b>UNIVERSALANTRIEB FÜR BREMSEN FL5" - FL6"</b> <i>ENTRÉE UNIVERSELLE POUR FREINS FL5" - FL6"</i>	<b>92</b> 93
11.	<b>ANFLANSCHEN DER MOTOREN SAE J 744 C - NEMA - IEC</b> <i>FLASQUES MOTEURS SAE J 744 C - NEMA - IEC</i>	<b>94</b> 95
12.	<b>LIEFERBEDINGUNGEN</b> <i>ETAT DE LA FOURNITURE</i>	<b>96</b> 97
13.	<b>SCHMIERUNG</b> <i>LUBRIFICATION</i>	<b>98</b> 99

	<b>Índice</b> <i>Índice</i>	<b>página</b> <i>página</i>
01.	<b>DESCRIPCIONES TÉCNICAS</b> <i>DESCRIÇÕES TÉCNICAS</i>	11
02.	<b>TABLAS F.E.M.</b> <i>TABELAS F.E.M.</i>	12
03.	<b>EJEMPLO DE SELECCIÓN DEL REDUCTOR</b> <i>EXEMPLO DE SELEÇÃO DE REDUTOR</i>	19
04.	<b>REDUCTORES "RPR / SLS"</b> <i>REDUTORES "RPR / SLS"</i>	23
05.	<b>REDUCTORES "TCS"</b> <i>REDUTORES "TCS"</i>	63
06.	<b>INSTRUCCIONES DE INSTALACIÓN DEL REDUCTOR</b> <i>INSTRUÇÕES PARA INSTALAÇÃO DO REDUTOR</i>	81
07.	<b>TOLERANCIAS DE MONTAJE</b> <i>TABELA DE TOLERÂNCIAS DA MONTAGEM</i>	85
08.	<b>FRENOS DE LÁMINAS EN BAÑO DE ACEITE</b> <i>FREIOS LAMELARES A BANHO DE ÓLEO</i>	87
09.	<b>FRENOS DE LÁMINAS UNIVERSALES</b> <i>FREIOS LAMELARES UNIVERSAIS</i>	91
10.	<b>ENTRADA UNIVERSAL PARA FRENOS FL5" - FL6"</b> <i>ENTRADA UNIVERSEL PARA FREIOS FL5" - FL6"</i>	93
11.	<b>BRIDAS DE LOS MOTRES SAE J 744 C - NEMA - IEC</b> <i>FLANGES DE MOTORES SAE J 744 C - NEMA - IEC</i>	95
12.	<b>CONFIGURACIÓN DE ENTREGA</b> <i>CONDIÇÃO DE FORNECIMENTO</i>	97
13.	<b>LUBRICACIÓN</b> <i>LUBRIFICAÇÃO</i>	99

## 1. DESCRIZIONI TECNICHE

$T_{FEM}$  [Nm.]: E' la coppia, in uscita, del riduttore che ne caratterizza l'appartenenza alla classe F.E.M. M5(T5 - L2) a 15 rpm (per TCS 10 rpm). Detto valore è comprensivo del coefficiente di amplificazione  $\gamma_m$ .

$T_{2max}$  [Nm.]: Coppia massima d'uscita ammissibile, come punta o per brevi durate. Per azionamenti che comportano un'elevato numero di avviamenti o inversioni, anche la coppia massima d'impiego deve essere opportunamente limitata in relazione alla resistenza degli'ingranaggi o degli'alberi.

$T_2$  [Nm.]: Coppia di rotazione dell'applicazione.

$Ft$  [N]: Carico radiale dell'applicazione sul pignone.

$Ft_{FEM}$  [N]: Carico radiale sul pignone, che ne caratterizza l'appartenenza alla classe F.E.M. M5 (T5 - L2) a 15 rpm (per TCS 10 rpm), alla posizione carico indicata.

$Ft_{max}$  [N]: Carico radiale massimo sul pignone che garantisce un  $Co/Po > 1$  alla posizione carico indicata.

**Rapporto di riduzione**  $i =$ : Rappresenta la relazione fra velocità in ingresso  $n_1$  ed uscita del riduttore  $n_2$ .

$n_1$  max. [rpm.]: Velocità massima accettabile in ingresso riduttore, considerata per cicli intermittenti, tipici di applicazioni per riduttori per rotazioni (per utilizzo in continuo, contattare Uff. Tec. Comm. Brevini Riduttori).

$n_2$  [rpm.]: Velocità in uscita del riduttore.

$T_B$  [Nm.]: Coppia statica media del freno.

$P$  [bar]: Pressione di apertura del freno.

$P_{max}$  [bar]: Pressione max. del circuito di apertura freno.

### Simboli:

**00** **Entrata Universale:** configurazione in entrata ai riduttori che permette di accoppiare le più diverse tipologie di motori.

**F** Foro comando freno.

## 1. TECHNICAL DEFINITION

$T_{FEM}$  [Nm.]: the gearbox output torque which determines its classification in FEM class M5(T5 - L2) at 15 rpm (for TCS 10 rpm). This value includes the amplification factor  $\gamma_m$ .

$T_{2max}$  [Nm.]: maximum output torque, either peak or for short intervals, that the gearbox can be subjected to. For drives with a high number of starts or reverses, the maximum operating torque must also be appropriately limited in relation to the resistance of gears or shafts.

$T_2$  [Nm.]: the application rotation torque.

$Ft$  [N]: radial load of the application on the pinion.

$Ft_{FEM}$  [N]: radial load on the pinion that determines classification in FEM class M5 (T5 - L2) at 15 rpm (for TCS 10 rpm) in the position indicated.

$Ft_{max}$  [N]: radial load on the pinion guaranteeing a  $Co/Po > 1$  in the position indicated.

**Reduction ratio**  $i =$ : this represents the relation between input speed  $n_1$  and gearbox output  $n_2$ .

$n_1$  max. [rpm.]: maximum input speed that the gearbox can be subjected to for intermittent cycles common in rotating gearbox applications (for continuous use, contact Brevini Riduttore's Technical Service).

$n_2$  [rpm.]: gearbox output speed.

$T_B$  [Nm.]: mean static braking torque.

$P$  [bar]: brake opening circuit pressure.

$P_{max}$  [bar]: maximum brake opening circuit pressure.

### Symbols:

**00** **Universal output:** the gearbox input configuration that permits coupling with the widest possible variety of motors.

**F** Brake release hole.

## 1. TECHNISCHE BESCHREIBUNGEN

$T_{FEM}$  [Nm.]: Ist das Abtriebsdrehmoment des Getriebes, das die Zugehörigkeit zur Klasse F.E.M kennzeichnet. M5(T5 - L2) bei 15 U/min (für TCS 10 U/min). Der genannte Wert schließt den Verstärkungsfaktor  $\gamma_m$  ein.

$T_{2max}$  [Nm.]: Zulässiges maximales Abtriebsdrehmoment, sowohl als Spitze wie auch für kurze Dauer. Für Antriebe mit einer hohen Anzahl von Starts oder Dreh-sinnänderungen muss auch das maximale Betriebsdrehmoment entsprechend der Ermüdungsbeständigkeit der Zahnräder oder Wellen begrenzt werden.

$T_2$  [Nm.]: Drehmoment der Anwendung.

$Ft$  [N]: Radiallast der Anwendung auf das Ritzel.

$Ft_{FEM}$  [N]: Radiallast auf das Ritzel, die die Zugehörigkeit zur Klasse F.E.M kennzeichnet. M5 (T5 - L2) bei 15 U/min (für TCS 10 U/min) in dem angegebenen Lastbereich.

$Ft_{max}$  [N]: Maximale Radiallast auf das Ritzel, die ein  $Co/Po > 1$  in dem angegebenen Lastbereich gewährleistet.

**Übersetzungsverhältnis**  $i =$ : Ist das Verhältnis zwischen Antriebs-  $n_1$  und Abtriebsdrehzahl des Getriebes  $n_2$ .

$n_1$  max. [rpm.]: Maximal zulässige Antriebsdrehzahl des Getriebes bei Aussetzbetrieb, der typisch für Anwendungen wie Drehwerke ist (wenden Sie sich bitte für Anwendungen mit Dauerbetrieb an die Technische Verkaufsberatung Brevini Riduttori).

$n_2$  [rpm.]: Abtriebsdrehzahl des Getriebes.

$T_B$  [Nm.]: Mittleres Stützmoment der Bremse.

$P$  [bar]: Bremsöffnungsdruck.

$P_{max}$  [bar]: Höchstdruck des Bremsöffnungs-kreises.

### Simboli:

**00** **Universalantrieb:** Anordnung, die am Getriebeeingang montiert wird und die ermöglicht, die unterschiedlichsten Motortypen zu montieren.

**F** Bohrung zur Bremsbetätigung.



## 1. DESCRIPTIONS TECHNIQUES

$T_{FEM}$  [Nm.]: couple, en sortie, du réducteur qui caractérise l'appartenance à la classe F.E.M. M5(T5 - L2) à 15 rpm (pour TCS 10 rpm). Cette valeur comprend le coefficient d'amplification  $\gamma_m$ .

$T_{2max}$  [Nm.]: Couple maximum de sortie admissible, comme crête ou courte durée. Pour les actionnements qui comportent un nombre élevé de démarrages ou d'inversions, le couple maximum d'utilisation doit être opportunément limité en fonction de la résistance de l'engrenage ou des arbres.

$T_2$  [Nm.]: Couple de rotation de l'application.

$Ft$  [N]: Charge radiale de l'application sur le pignon.

$Ft_{FEM}$  [N]: Charge radiale sur le pignon, qui caractérise l'appartenance à la classe F.E.M. M5 (T5 - L2) à 15 rpm (pour TCS 10 rpm), à la position de charge indiquée.

$Ft_{max}$  [N]: Charge radiale maximum sur le pignon qui garantit un  $Co/Po > 1$  à la position de charge indiquée.

**Rapport de réduction  $i =$ :** Représente la relation entre vitesse en entrée  $n_1$  et en sortie du réducteur  $n_2$ .

**$n_1$  max.** [rpm.]: Vitesse maximum acceptable en entrée de réducteur, considérée par cycles intermittents, typiques d'applications pour réducteurs pour rotation (pour utilisations en continu, contacter le service techn. Comm. Brevini Riduttori).

$n_2$  [rpm.]: Vitesse en sortie du réducteur.

$T_B$  [Nm.]: Couple statique moyen du frein.

$P$  [bar]: Pression d'ouverture du frein.

$P_{max}$  [bar]: Pression max. du circuit d'ouverture de frein.

**Symboles:**

**00** **Entrée universelle:** configuration en entrée des réducteurs qui permet d'ac-coupler les typologies de moteurs les plus diverses.

**F** Orifice de commande du frein.

## 1. DESCRIPCIONES TÉCNICAS

$T_{FEM}$  [Nm.]: es el par de salida del reductor, que determina su pertenencia a la clase FEM M5 (T5 - L2) a 15 rpm (para TCS 10 rpm). El valor comprende el factor de amplificación  $\gamma_m$ .

$T_{2max}$  [Nm.]: par máximo de salida admisible, como valor de cresta o transitorio. Para accionamientos con arranques o inversiones muy frecuentes, también el par máximo de utilización debe limitarse en función de la resistencia de los engranajes o de los ejes.

$T_2$  [Nm.]: par de rotación de la aplicación.

$Ft$  [N]: carga radial de la aplicación en el piñón.

$Ft_{FEM}$  [N]: carga radial sobre el piñón, que determina su pertenencia a la clase FEM M5 (T5 - L2) a 15 rpm (para TCS 10 rpm) en la posición de carga indicada.

$Ft_{max}$  [N]: carga radial máxima sobre el piñón que garantiza un  $Co/Po > 1$  en la posición de carga indicada.

**Relación de reducción  $i =$ :** cociente entre la velocidad de entrada  $n_1$  y la velocidad de salida del reductor  $n_2$ .

**$n_1$  max.** [rpm.]: velocidad máxima aceptable a la entrada del reductor para ciclos intermitentes, típicos de aplicaciones con reductores para rotación (para el uso continuo, consultar con el Servicio Técnico- Comercial de Brevini Riduttori).

$n_2$  [rpm.]: velocidad de salida del reductor.

$T_B$  [Nm.]: par estático medio del freno.

$P$  [bar]: presión de apertura del freno.

$P_{max}$  [bar]: presión máxima del circuito de apertura del freno.

**Símbolos:**

**00** **Entrada universal:** configuración que permite acoplar al reductor prácticamente cualquier tipo de motor.

**F** Orificio del mando del freno.

## 1. DESCRIÇÕES TÉCNICAS

$T_{FEM}$  [Nm.]: o torque do reductor, na saída, que caracteriza inclusão na classe F.E.M. M5(T5 - L2) a 15 rpm (para TCS 10 rpm). Esse valor compreende o coeficiente de amplificação  $\gamma_m$ .

$T_{2max}$  [Nm.]: torque máximo de saída admissível, como ponta ou para durações curtas. Para acionamentos que implicam um número elevado de partidas ou inversões, também o torque máximo de emprego deve ser limitado de forma adequada em relação à resistência das engrenagens ou dos eixos.

$T_2$  [Nm.]: torque de rotação da aplicação.

$Ft$  [N]: carga radial da aplicação no pinhão.

$Ft_{FEM}$  [N]: carga radial no pinhão, que caracteriza inclusão na classe F.E.M. M5 (T5 - L2) a 15 rpm (para TCS 10 rpm) na posição de carga indicada.

$Ft_{max}$  [N]: carga radial máxima no pinhão que garante um  $Co/Po > 1$  na posição de carga indicada.

**Relação de redução  $i =$ :** representa a relação entre a velocidade na entrada  $n_1$  e na saída do reductor  $n_2$ .

**$n_1$  max.** [rpm.]: velocidade máxima aceitável na entrada do reductor, considerada para ciclos intermitentes, típicos de aplicações em reductores para rotação (para utilização em modo contínuo, contatar o Escritório Técnico Comercial da Brevini Riduttori).

$n_2$  [rpm.]: velocidade na saída do reductor.

$T_B$  [Nm.]: torque estático médio do freio.

$P$  [bar]: pressão de abertura do freio.

$P_{max}$  [bar]: pressão máxima do circuito de abertura do freio.

**Símbolos:**

**00** **Entrada universal:** configuração na entrada dos reductores que permite acoplar os mais diferentes tipos de motor.

**F** Furo do comando do freio.



**2. TABELLE F.E.M.**  
**2. F.E.M. TABLES**  
**2. TABELLEN F.E.M.**

**2. TABLES F.E.M.**  
**2. TABLAS F.E.M.**  
**2. TABELAS F.E.M.**

**IT** Tabella N° 1

Guida alla classificazione per gruppi di meccanismi		Norme FEM sezione I 3° edizione, Tabella T.2.1.3.5
Tipo di gru	Modo d'uso	Tipo di meccanismo
		Girevole
Gru di sollevamento		M2 - M3
Gru da carico e scarico	Gancio	M4
	Benna o elettromagnete	M6
Gru di montaggio ponti	Gancio	M5 - M6
	Benna o elettromagnete	M7 - M8
Gru da officina		M4
Gru a carroponete, gru da fonderia, gru per sfridi	Benna o elettromagnete	M6
Gru a ponte da trasbordo, gru a ponte per container	a) Benna o elettromagnete	M5 - M6
Altre gru a ponte (con gru a benna e/o girevoli a braccio)	b) Gancio	M4 - M5
Gru a ponte da trasbordo, gru a ponte (con gru a benna e/o girevoli a braccio)	Benna o elettromagnete	M5 - M6
Gru per bacino di carenaggio, gru a braccio per cantiere navale gru a braccio da disarmo	Gancio	M4 - M5
Gru da banchina (girevoli, a cavalletto, ecc.), gru galleggianti	Gancio	M5 - M6
	Benna o elettromagnete	M6 - M7
Gru galleggianti per carichi extra pesanti (generalmente superiori a 100 t)	Gancio	M3 - M4
Gru di bordo	Gancio	M3 - M4
	Benna o elettromagnete	M3 - M4
Gru a torre per edilizia		M5
Gru derricks		M1 - M2
Gru ferroviarie (gru su vagoni ferroviari)		M2 - M3
Gru semoventi	Gancio	M2 - M3

**EN** Table 1

Crane type classification guide		According to FEM section I, 3rd edition, Table T.2.1.3.5
Type of crane	Type of duty	Type of mechanism
		Slewing
Erection cranes		M2 - M3
Stoking and reclaiming transporter	Hook duty	M4
	Grab or magnet duty	M6
Loading bridge cranes	Hook duty	M5 - M6
	Grab or magnet duty	M7 - M8
Workshop cranes		M4
Overhead travelling cranes, pig-breaking cranes, scrapyards cranes	Grab or magnet duty	M6
Bridge cranes for unloading, bridge cranes for containers	a) Hook or spreader duty	M5 - M6
	b) Hook duty	M4 - M5
Other bridge cranes (with crab, and/or slewing jib)	Grab or magnet duty	M5 - M6
Bridge cranes for unloading, bridge cranes (with crab, and/or slewing jib)	Hook duty	M4 - M5
Dry dock cranes, shipyard jib cranes, jib cranes for dismantling	Hook duty	M5 - M6
Dockside cranes (slewing, on ganties, etc.), floating cranes and pontoon derricks	Hook duty	M5 - M6
	Grab or magnet duty	M6 - M7
Floating cranes and pontoon derricks for very heavy loads (usually greater than 100 t)	Hook duty	M3 - M4
Deck cranes	Hook duty	M3 - M4
	Grab or magnet duty	M3 - M4
Tower cranes for building		M5
Derricks		M1 - M2
Railway cranes allowed to run in a train		M2 - M3
Mobile cranes	Hook duty	M2 - M3



Tabelle N° 1

Übersicht zur Getriebeklassifizierung		FEM Normen, Teil I 3. Ausgabe, Tabelle T.2.1.3.5
Kranart	Anwendung	Getriebeart
		Drehgetriebe
Baukräne		M2 - M3
Ladekräne	Haken	M4
	Greifer oder Elektromagnet	M6
Brückenbaukräne	Haken	M5 - M6
	Greifer oder Elektromagnet	M7 - M8
Werkstattkränefi		M4
Laufkräne, Gießereikräne, Schrottplatzkräne	Greifer oder Elektromagnet	M6
Verladebrücken, Containerkräne	a) Greifer oder Elektromagnet b) Haken	M5 - M6
Andere Laufkräne (Greifer- bzw. Drehkräne mit Ausleger)		M4 - M5
Verladebrücken, Laufkräne (Greifer- bzw. Drehkräne mit Ausleger)	Greifer oder Elektromagnet	M5 - M6
Trockendockkräne, Auslegerkräne für Schiffswerften, Auslegerkräne für Abbauarbeiten	Haken	M4 - M5
Hafenkräne (Dreh-, Portalkräne usw.), Schwimmkräne	Haken	M5 - M6
	Greifer oder Elektromagnet	M6 - M7
Schwimmkräne für Schwerlasten (meist über 100 t)	Haken	M3 - M4
Schiffskräne	Haken	M3 - M4
	Greifer oder Elektromagnet	M3 - M4
Turmbaukräne		M5
Derrick-Kräne		M1 - M2
Schienenkräne		M2 - M3
Mobile Kräne	Haken	M2 - M3



Table N° 1

Guide à la classification par groupes de mécanismes		Normes FEM section I 3° édition, Table T.2.1.3.5
Type de grue	Mode d'emploi	Type de mécanisme
		Tournante
Grues de levage		M2 - M3
Grues de chargement et déchargement	Crochet	M4
	Benne ou électro-aimants	M6
Grues de montage ponts	Crochet	M5 - M6
	Benne ou électro-aimants	M7 - M8
Grues d'atelierfi		M4
Grues à portique, de fonderie, grues à copeaux	Benne ou électro-aimants	M6
Grues à pont de transbordement, grues à pont pour conteneur	a) Benne ou électro-aimants b) Crochet	M5 - M6
Autres grues à pont (avec grues à benne et/ou tournantes à flèche)		M4 - M5
Grues à pont de transbordement, grues à pont (avec grues à benne et/ou tournantes à flèche)	Benne ou électro-aimants	M5 - M6
Grues pour bassin de carénage, grues à flèche pour chantier naval, grues à flèche de désarmement	Crochet	M4 - M5
Grues de quai (tournantes, sur araignées etc.), grues flottantes	Crochet	M5 - M6
	Benne ou électro-aimants	M6 - M7
Grues flottantes pour charges extra-lourdes (en général supérieures à 100 t)	Crochet	M3 - M4
Grues embarquées	Crochet	M3 - M4
	Benne ou électro-aimants	M3 - M4
Grues à tour pour bâtiment		M5
Grues à derricks		M1 - M2
Grues ferroviaires (grues sur wagons ferroviaires)		M2 - M3
Grues mobiles	Crochet	M2 - M3

Guía para la clasificación por grupos de mecanismos		Normas FEM sección I 3ª edición, Tabla T.2.1.3.5
Tipo de grúa	Modo de uso	Tipo de mecanismo
		Giratorio
Grúas elevadoras		M2 - M3
Grúas de carga y descarga	Gancho	M4
	Cuchara o electroimán	M6
Grúas para montar puentes	Gancho	M5 - M6
	Cuchara o electroimán	M7 - M8
Grúas de taller fi		M4
Grúas puente, grúas para fundiciones, grúas para chatarra	Cuchara o electroimán	M6
Grúas puente para transbordo, grúas puente para contenedores	a) Cuchara o electroimán	M5 - M6
Otras grúas puente (con cuchara o giratoria con brazo)	b) Gancho	M4 - M5
Grúas puente para transbordo, grúas puente (con cuchara o giratorias con brazo)	Cuchara o electroimán	M5 - M6
Grúas para diques secos, grúas con brazo para astilleros, grúas con brazo para desguace	Gancho	M4 - M5
Grúas para muelles de carga (giratorias, de pórtico), grúas flotantes	Gancho	M5 - M6
	Cuchara o electroimán	M6 - M7
Grúas flotantes para cargas muy pesadas (generalmente superiores a 100 t)	Gancho	M3 - M4
	Gancho	M3 - M4
Grúas de a bordo	Gancho	M3 - M4
	Cuchara o electroimán	M3 - M4
Grúas torre para la construcción		M5
Grúas Derrick		M1 - M2
Grúas ferroviarias (sobre vagones)		M2 - M3
Grúas autopropulsadas	Gancho	M2 - M3

Guia à classificação por grupos de mecanismo		Normas FEM seção I 3ª edição, Tabela T.2.1.3.5
Tipo de guindaste	Modo de uso	Tipo de mecanismo
		Rotativo
Guindaste de içamento		M2 - M3
Guindaste de carga e descarga	Gancho	M4
	Caçamba ou eletromagneto	M6
Guindastes para montagem de pontes	Gancho	M5 - M6
	Caçamba ou eletromagneto	M7 - M8
Guindastes de oficina		M4
Ponte rolante, guindaste para fundição, guindaste para sucata	Caçamba ou eletromagneto	M6
Pontes rolantes de transbordo, pontes rolantes para contêineres	a) Caçamba ou eletromagneto	M5 - M6
	b) Gancho	M4 - M5
Outras pontes rolantes (com guindaste com caçamba e/ou giratórias com braço)		M4 - M5
Pontes rolantes para transbordo, pontes rolantes (com guindaste de caçamba e/ou giratórias com braço)	Caçamba ou eletromagneto	M5 - M6
Guindastes para doca seca, guindastes com braço para estaleiro naval guindastes com braço para desmontagem	Gancho	M4 - M5
	Gancho	M5 - M6
Guindastes de cais (giratórios, de pórtico etc.), guindastes flutuantes	Caçamba ou eletromagneto	M6 - M7
	Gancho	M3 - M4
Guindastes flutuantes para cargas muito pesadas (geralmente superiores a 100 t)	Gancho	M3 - M4
	Caçamba ou eletromagneto	M3 - M4
Guindastes de torre para construção civil		M5
Guindastes para torres de perfuração		M1 - M2
Guindastes ferroviários (sobre vagões ferroviários)		M2 - M3
Guindastes autopropelidos	Gancho	M2 - M3



Tabella - Table - Tabelle - Table - Tabla - Tabela N° 2

## RPR - SLS

FATTORE DI CONVERSIONE / CONVERSION FACTOR / UMRECHUNGSFAKTOR / FACTEUR DE CONVERSION / FACTOR DE CONVERSION / FATOR DE CONVERSÃO = K								
Classi di utilizzo (Tabella T.2.1.3.2.) Classes of utilisation (Table T.2.1.3.2.) Anwendungsklassen (Tabelle T.2.1.3.2.) Classes d'utilisation (Table T.2.1.3.2.) Clases de utilización (Tabla T.2.1.3.2.) Classes de utilização (Tabela T.2.1.3.2.)		T2	T3	T4	T5	T6	T7	T8
		400 < T2 800	800 < T3 1600	1600 < T4 3200	3200 < T5 6300	6300 < T6 12500	12500 < T7 25000	25000 < T8 50000
Classi dello spettro (Tabella T.2.1.3.3.) Spectrum classes (Table T.2.1.3.3.) Spektrumsklassen (Tabela T.2.1.3.3.) Classes du spectre (Table T.2.1.3.3.) Clase de espectro (Tabla T.2.1.3.3.) Classes da faixa (Tabela T.2.1.3.3.)								
L1	0 > Km 0,125		M2 1,41	M3 1,24	M4 1,08	M5 0,96	M6 0,79	M7 0,62
L2	0,125 > Km 0,250	M2 1,45	M3 1,28	M4 1,12	M5 1	M6 0,79	M7 0,62	M8 0,48
L3	0,250 > Km 0,500	M3 1,24	M4 1,08	M5 0,95	M6 0,77	M7 0,61	M8 0,47	
L4	0,500 > Km 1000	M4 1,08	M5 0,94	M6 0,77	M7 0,60	M8 0,47		

Tabella - Table - Tabelle - Table - Tabla - Tabela N° 3

## TCS

FATTORE DI CONVERSIONE / CONVERSION FACTOR / UMRECHUNGSFAKTOR / FACTEUR DE CONVERSION / FACTOR DE CONVERSION / FATOR DE CONVERSÃO = K								
Classi di utilizzo (Tabella T.2.1.3.2.) Classes of utilisation (Table T.2.1.3.2.) Anwendungsklassen (Tabelle T.2.1.3.2.) Classes d'utilisation (Table T.2.1.3.2.) Clases de utilización (Tabla T.2.1.3.2.) Classes de utilização (Tabela T.2.1.3.2.)		T2	T3	T4	T5	T6	T7	T8
		400 < T2 800	800 < T3 1600	1600 < T4 3200	3200 < T5 6300	6300 < T6 12500	12500 < T7 25000	25000 < T8 50000
Classi dello spettro (Tabella T.2.1.3.3.) Spectrum classes (Table T.2.1.3.3.) Spektrumsklassen (Tabela T.2.1.3.3.) Classes du spectre (Table T.2.1.3.3.) Clase de espectro (Tabla T.2.1.3.3.) Classes da faixa (Tabela T.2.1.3.3.)								
L1	0 > Km 0,125		M2 1,37	M3 1,24	M4 1,07	M5 0,97	M6 0,80	M7 0,68
L2	0,125 > Km 0,250	M2 1,43	M3 1,25	M4 1,11	M5 1	M6 0,84	M7 0,70	M8 0,62
L3	0,250 > Km 0,500	M3 1,24	M4 1,07	M5 0,96	M6 0,80	M7 0,67	M8 0,59	
L4	0,500 > Km 1000	M4 1,07	M5 0,94	M6 0,79	M7 0,67	M8 0,58		

Per il passaggio da M5 (T5 - L2) ad altre classi di appartenenza FEM, ad esempio RPR2320FA i = 25 con coppia trasmissibile secondo FEM M5 (T5 - L2) = 33.850 Nm. - RPR2320FA i = 25 con coppia trasmissibile secondo FEM M4 (T3 - L3) = 33.850 x 1,08 = 36.558 Nm. I valori effettivi di coppia calcolati utilizzando la tabella Fattori di conversione devono sempre essere inferiori a T2 Max per il riduttore di interesse, cioè RPR2320FA i = 25 con coppia trasmissibile secondo FEM M4 (T3 - L3) = 36.558 Nm < 63.600 Nm. = T2 max.

To switch from M5 (T5 - L2) ratings to other FEM classification. i. e. RPR2320FA i = 25 torque rating according to FEM M5 (T5 - L2) = 33.850 Nm. - RPR2320FA i = 25 torque rating according to FEM M4 (T3 - L3) = 33.850 x 1,08 = 36.558 Nm. Actual torque ratings calculated by the use of the Conversion Factor Table, must always be lower than T2 max. for the relevant Gear box. i. e. RPR2320FA i = 25 torque rating according to FEM M4 (T3 - L3) = 36.558 Nm < 63.600 Nm. = T2 max.

Zum Übergang von M5 (T5 - L2) auf andere FEM Klassen, zum Beispiel RPR2320FA i = 25 bei Drehmoment gemäß FEM M5 (T5 - L2) = 33.850 Nm. - RPR2320FA i = 25 bei Drehmoment gemäß FEM M4 (T3 - L3) = 33.850 x 1,08 = 36.558 Nm. Die anhand der Tabelle der Umrechnungsfaktoren berechneten Ist-Drehmomentwerte müssen für das betreffende Getriebe stets unter T2 Max liegen, d.h. RPR2320FA i = 25 bei Drehmoment gemäß FEM M4 (T3 - L3) = 36.558 Nm < 63.600 Nm. = T2 max.

Nel determinare il valore  $T_{FEM M5 (T5 - L2)}$  e i fattori di conversione "K" è già stato tenuto conto del coefficiente  $\gamma_m$  corrispondente.

*The corresponding amplification factor  $\gamma_m$  have already been taken into account in calculating the values of  $T_{FEM M5 (T5 - L2)}$  and conversion factors "K".*

Bei der Bestimmung des Wertes  $T_{FEM M5 (T5 - L2)}$  und der Umrechnungsfaktoren "K" wurde bereits der entsprechende Koeffizient  $\gamma_m$  berücksichtigt.

Pour le passage de M5 (T5 - L2) à d'autres classes d'appartenance FEM, par exemple RPR2320FA  $i = 25$  avec couple transmissible selon FEM M5 (T5 - L2) = 33.850 Nm. – RPR2320FA  $i = 25$  avec couple transmissible selon FEM M4 (T3 - L3) = 33.850 x 1,08 = 36.558 Nm. Les valeurs de couple effectives calculées en utilisant la table des facteurs de conversion doivent toujours être inférieures à T2 Max pour le réducteur correspondant, à savoir RPR2320FA  $i = 25$  avec couple transmissible selon FEM M4 (T3 - L3) = 36.558 Nm < 63.600 Nm. = T2 max.

Para el paso de M5 (T5 - L2) a otras clases de pertenencia FEM, por ejemplo RPR2320FA  $i = 25$  con par transmisible según FEM M5 (T5 - L2) = 33.850 Nm – RPR2320FA  $i = 25$  con par transmisible según FEM M4 (T3 - L3) = 33.850 x 1,08 = 36.558 Nm. Los valores efectivos de par calculados con la tabla Factores de conversión deben ser siempre inferiores a T2max para el reductor considerado, es decir RPR2320FA  $i = 25$  con par transmisible según FEM M4 (T3 - L3) = 36.558 Nm < 63.600 Nm = T2max.

Para a passagem de M5 (T5 - L2) a outras classes FEM, por exemplo RPR2320FA  $i = 25$  com torque transmissível conforme FEM M5 (T5 - L2) = 33.850 Nm. – RPR2320FA  $i = 25$  com torque transmissível conforme FEM M4 (T3 - L3) = 33.850 x 1,08 = 36.558 Nm. Os valores efetivos de torque calculados com a utilização da tabela Factores de conversão devem sempre ser inferiores a T2 Máx. para o reductor em questão, isto é RPR2320FA  $i = 25$  com torque transmissível conforme FEM M4 (T3 - L3) = 36.558 Nm < 63.600 Nm. = T2 max.

**En déterminant la valeur  $T_{FEM\ M5\ (T5 - L2)}$  et les facteurs de conversion "K" il a été tenu compte du coefficient  $\gamma_m$  correspondant.**

**Para determinar el  $T_{FEM\ M5\ (T5 - L2)}$  y los factores de conversión "K" se tuvo en cuenta el coeficiente  $\gamma_m$  correspondiente.**

**Ao determinar o valor  $T_{FEM\ M5\ (T5 - L2)}$  e os fatores de conversão "K" já foi levado em conta o coeficiente  $\gamma_m$  correspondente.**



### 3. ESEMPIO SELEZIONE RIDUTTORE

**Dati necessari:**

- Definire la classe di utilizzo con relativo fattore di spettro e di durata. Es. M3 (T3-L2). Possono essere utili le tabelle n° 1 - 2 e 3 di pag. 12 ÷ 15.
- Individuazione del coefficiente di conversione di classe "K" (vedi tab. n° 2) (per TCS vedi tab. n° 3 pag. 15).
- Determinazione della massima coppia di lavoro alla ralla ( $T_{sr}$ ) per classe FEM e velocità di rotazione ( $V_{sr}$ ).
- Determinazione del numero denti ralla ( $Z_2$ ), modulo (m), numero denti pignone ( $Z_1$ ) e fascia pignone (B).
- Si determina di conseguenza la coppia di funzionamento massima per classe FEM con la formula:

$$T_2 = \frac{T_{sr} \times Z_1}{Z_2 \times \eta_{ralla - pignone}} = (Nm)$$

- Determinazione della coppia di riferimento  $T_{FEM M3(T3-L2)} = K \times T_{FEM M5(T5-L2)}$  (vedi tab. n° 1 pag. 15).
- Verifica finale  $T_2 < T_{FEM M3(T3-L2)}$
- Verificare che  $T_{2max}$  dell'applicazione sia inferiore a quella da catalogo.
- Determinazione del carico radiale (Ft) alla massima coppia di lavoro per classe FEM con la formula:

$$Ft = \frac{T_2 \times 2000}{m \times Z_1 \times \cos(\alpha)} = (N)$$

- Verificare se il carico radiale calcolato (Ft) è inferiore al valore indicato sul catalogo riferito a Ft FEM M5 (T5 - L2) con 15 rpm. (per TCS 10 rpm).  
Se la selezione del riduttore rotazione è con classe FEM molto diversa a M5(T5 - L2) con 15 rpm. (per TCS 10 rpm), oppure se la posizione del carico radiale "Ft" discosta in modo rilevante dalla posizione indicata di riferimento contattare il "Servizio Tecnico Commerciale Brevini" per una verifica dettagliata del supporto in uscita.

**Esempio di selezione:**

Applicazione: rotazione gru.  
Classe FEM richiesta: M3 (T3 - L2).  
Tipo di riduttore richiesto: rid. per rotazione "RPR" FA (flangia avanti).  
 $T_{sr} = 590.000 Nm$ .  
 $n_{sr} = 1,01 rpm$ .  
 $Z_2 = 148 m = 16; Z_1 = 10; B = 150 mm$ .  
 $\eta$  ralla-pignone 0,95.  
Rapporto riduttore richiesto ~ 115.  
**da cui:**  
Determinazione della coppia utilizzando le formule indicate:  $T_2 = 41.963 Nm$ .  
Determinazione della velocità di rotazione al pignone  $n_2$ .

### 3. HOW TO SELECT GEARBOX: AN EXAMPLE

**Information required:**

- Determine the class of utilisation and the relevant spectrum and duration factors. Eg. M3 (T3- L2). Use tables 1, 2 and on pages 12 - 15.
- Ascertain the class conversion factor "K" (see Table 2) (see Table 3 for TCS on page 15).
- Calculate the maximum operating torque at the fifth wheel ( $T_{sr}$ ) for class FEM and rotation speed ( $V_{sr}$ ).
- Determine the number of fifth wheel teeth ( $Z_2$ ), module (m), number of pinion teeth ( $Z_1$ ) and pinion belt).
- From this you can calculate maximum operating torque for each FEM class using the following formula:

$$T_2 = \frac{T_{sr} \times Z_1}{Z_2 \times \eta_{ralla - pignone}} = (Nm)$$

- Calculate the reference torque  $T_{FEM M3(T3-L2)} = K \times T_{FEM M5(T5-L2)}$  (see Table 1 Page 15).
- Finally, ensure that  $T_2 < T_{FEM M3(T3-L2)}$ .
- Check that the  $T_{2max}$  for the application is less than the catalogue value.
- Calculate the radial load (Ft) at the maximum operating torque for each FEM class using the formula:

$$Ft = \frac{T_2 \times 2000}{m \times Z_1 \times \cos(\alpha)} = (N)$$

- Check that the resultant radial load (Ft) is less than the value indicated in the catalogue for Ft FEM M5 (T5 - L2) at 15 rpm (10 rpm for TCS).  
If the rotating gearbox selected is of a totally different FEM class at M5(T5 - L2) and 15 rpm (10 rpm for TCS), or if the position of the radial load "Ft" is clearly different from the reference position indicated, contact the Brevini Technical Service for a more detailed analysis of the output support.

**Sample data:**

Application: crane rotation.  
FEM class required: M3 (T3 - L2).  
Type of gearbox required: rid. for RPR" FA rotation (flange forward).  
 $T_{sr} = 590,000 Nm$ .  
 $n_{sr} = 1,01 rpm$ .  
 $Z_2 = 148 m = 16; Z_1 = 10; B = 150 mm$ .  
 $\eta$  fifth wheel-pinion 0,95.  
Gearbox ratio required ~ 115.  
**Calculations:**  
Calculate torque using the formulas provided:  $T_2 = 41,963 Nm$ .  
Calculate rotation speed at the pinion  $n_2$ .

### 3. BEISPIEL EINER GETRIEBEAUSWAHL

**Technische Daten:**

- Festlegung der Anwendungsklasse mit dem betreffenden Faktor des Spektrums und der Dauer. Beispiel: M3(T3- L2). Dabei können die Tabellen 1 - 2 und 3 auf den Seiten 12 ÷ 15 hilfreich sein.
- Ermittlung des Umrechnungsfaktors der Klasse "K" (siehe Tab. 2) (für TCS siehe Tab. 3, Seite 15).
- Bestimmung des maximalen Arbeitsdrehmoments der Zahnscheibe ( $T_{sr}$ ) für Klasse FEM und Drehgeschwindigkeit ( $V_{sr}$ ).
- Bestimmung der Anzahl der Zähne der Zahnscheibe ( $Z_2$ ), des Moduls (m), der Anzahl der Ritzelzähne ( $Z_1$ ) und der Zahnweite).

Das maximale Betriebsdrehmoment für die Klasse FEM wird folglich mit der Formel ermittelt:

$$T_2 = \frac{T_{sr} \times Z_1}{Z_2 \times \eta_{ralla - pignone}} = (Nm)$$

- Bestimmung des Bezugsdrehmoments  $T_{FEM M3(T3-L2)} = K \times T_{FEM M5(T5-L2)}$  (siehe Tab. 1, Seite 15).
- Endkontrolle  $T_2 < T_{FEM M3(T3-L2)}$ .
- Sicherstellen, dass  $T_{2max}$  der Anwendung kleiner ist als der Katalogwert.
- Bestimmung der Radiallast (Ft) bei maximalem Arbeitsdrehmoment für Klasse FEM mit der Formel:

$$Ft = \frac{T_2 \times 2000}{m \times Z_1 \times \cos(\alpha)} = (N)$$

- Kontrollieren, ob die berechnete Radiallast (Ft) niedriger als der im Katalog aufgeführte Wert in Bezug auf Ft FEM M5 (T5 - L2) bei 15 U/min (für TCS 10 U/min) ist.  
Wenn die Auswahl des Drehwerks eine Klasse FEM mit einem beträchtlichen Unterschied zu M5(T5 - L2) mit 15 U/min (für TCS 10 U/min) aufweist oder wenn die Position der Radiallast „Ft“ stark von der angegebenen Bezugsposition abweicht, wenden Sie sich bitte an die „technische Verkaufsberatung von Brevini“ für eine eingehende Überprüfung des abtriebsseitigen Lagers.

**Auswahlbeispiel:**

Anwendung: Krandrehung.  
Erforderliche Klasse FEM: M3 (T3 - L2).  
Erforderliches Getriebe: Drehwerk "RPR" FA (Flansch vorn).  
 $T_{sr} = 590.000 Nm$ .  
 $n_{sr} = 1,01 U/min$ .  
 $Z_2 = 148 m = 16; Z_1 = 10; B = 150 mm$ .  
 $\eta$  Zahnkranz-Ritzel 0,95.  
Geforderte Übersetzung ~ 115.  
**Daher:**  
Bestimmung des Drehmoments mithilfe der aufgeführten Formeln:  $T_2 = 41.963 Nm$ .  
Bestimmung der Drehgeschwindigkeit am Ritzel  $n_2$ .

### 3. EXEMPLE DE SÉLECTION DU RÉDUCTEUR

#### Données nécessaires:

- Définir la classe d'utilisation avec facteur de spectre et de durée correspondants. Ex. M3(T3- L2). Les tables n°1 - 2 et 3 de page 12 ÷ 15 peuvent être utiles.
- Repérage du coefficient de conversion de classe "K" (voir tab. n° 2) (pour TCS voir tab. n° 3 page 15).
- Calcul du couple de travail maximum à la crapaudine ( $T_{sr}$ ) pour classe FEM et vitesse de rotation ( $V_{sr}$ ).
- Calcul du nombre de dents crapaudine ( $Z_2$ ), module (m), nombre de dents pignon ( $Z_1$ ) et bande pignon (B).
- On calcule par conséquent le couple de fonctionnement maximum pour classe FEM avec la formule:

$$T_2 = \frac{T_{sr} \times Z_1}{Z_2 \times \eta_{\text{ralla - pignone}}} = (\text{Nm})$$

- Calcul du couple de référence  $T_{FEM M3(T3-L2)} = K \times T_{FEM M5(T5-L2)}$  (voir tab. n° 1 page 15).
- Contrôle final  $T_2 < T_{FEM M3(T3-L2)}$ .
- Vérifier que  $T_{2 \text{ max}}$  de l'application est inférieur à celui du catalogue.
- Calcul de la charge radiale (Ft) au couple maximum de travail pour classe FEM avec la formule:

$$Ft = \frac{T_2 \times 2000}{m \times Z_1 \times \cos(\alpha)} = (\text{N})$$

- Vérifier que la charge radiale calculée (Ft) est inférieure à la valeur indiquée sur le catalogue référée à Ft FEM M5 (T5 - L2) avec 15 rpm. (pour TCS 10 rpm).
- Si la sélection du réducteur de rotation appartient à une classe FEM très différente à M5(T5 - L2) pour 15 rpm (pour TCS 10 rpm), ou si la position de la charge radiale « Ft » s'écarte de façon importante de la position indiquée de référence contacter le « Service technico-commercial Brevini » pour un contrôle détaillé du support en sortie.

#### Exemple de sélection:

Application: rotation grue.

Classe FEM requise: M3 (T3 - L2).

Type de réducteur requise: réd. pour rotation "RPR" FA (flasque avant).

$T_{sr} = 590.000 \text{ Nm}$ .

$n_{sr} = 1,01 \text{ U/min}$

$Z_2 = 148 \text{ m} = 16; Z_1 = 10; B = 150 \text{ mm}$ .

$\eta$  crapaudine-pignon 0,95.

Rapport réducteur requis ~ 115.

#### dont

Calcul du couple en utilisant les formules indiquées:  $T_2 = 41.963 \text{ Nm}$ .

Calcul de la vitesse de rotation au pignon

$n_2$ .

### 3. EJEMPLO DE SELECCIÓN DEL REDUCTOR

#### Datos necesarios:

- Definir la clase de utilización con los respectivos factores de espectro y de duración. Ej. M3 (T3-L2). Se pueden consultar las tablas 1, 2 y 3 de las páginas 12 a 15.
- Determinar el factor de conversión de clase K (tabla 2 -para TCS ver tabla 3-pág. 15).
- Determinar el par máximo de trabajo en la quinta rueda ( $T_{sr}$ ) para clase FEM y velocidad de rotación ( $V_{sr}$ ).
- Determinar número de dientes de la quinta rueda ( $Z_2$ ), módulo (m), número de dientes del piñón ( $Z_1$ ) y espesor de la dentadura del piñón (B).
- Se obtiene en función del par máximo de funcionamiento para clase FEM, con la fórmula:

$$T_2 = \frac{T_{sr} \times Z_1}{Z_2 \times \eta_{\text{ralla - pignone}}} = (\text{Nm})$$

- Determinar el par de referencia  $T_{FEM M3(T3-L2)} = K \times T_{FEM M5(T5-L2)}$  (ver tabla 1 de la pág. 15).
- Verificación  $T_2 < T_{FEM M3(T3-L2)}$ .
- Comprobar que  $T_{2 \text{ max}}$  de la aplicación sea inferior al valor de catálogo.
- Determinar la carga radial (Ft) con el par máximo de trabajo para clase FEM, con la fórmula:

$$Ft = \frac{T_2 \times 2000}{m \times Z_1 \times \cos(\alpha)} = (\text{N})$$

- Verificar si la carga radial calculada (Ft) es inferior al valor indicado en el catálogo para Ft FEM M5 (T5 - L2) con 15 rpm (para TCS 10 rpm).

Si la clase FEM del reductor para rotación elegido es muy distinta de M5 (T5 - L2) con 15 rpm (para TCS 10 rpm), o si la posición de la carga radial Ft está muy lejos de la indicada, consultar con el Servicio Técnico-Comercial de Brevini para un control detallado del soporte de salida.

#### Ejemplo de selección:

Aplicación: rotación de una grúa.

Clase FEM necesaria: M3 (T3 - L2).

Tipo de reductor necesario: para rotación "RPR" FA (brida adelantada).

$T_{sr} = 590.000 \text{ Nm}$ .

$n_{sr} = 1,01 \text{ U/min}$

$Z_2 = 148 \text{ m} = 16; Z_1 = 10; B = 150 \text{ mm}$ .

$\eta$  5ª rueda-piñón 0,95.

Relación reductor necesaria ~ 115.

#### luego

Par calculado con las fórmulas indicadas:

$T_2 = 41.963 \text{ Nm}$ .

Determinación de la velocidad de rotación en el piñón  $n_2$ .

### 3. EXEMPLO DE SELEÇÃO DE REDUTOR

#### Dados necessários:

- Definir a classe de uso com o fator respectivo de faixa e de duração. Ex. M3(T3- L2). Podem ser úteis as tabelas n. 1, n. 2 e n. 3 às págs. 12 ÷ 15.
- Determinação do coeficiente de conversão da classe "K" (consultar a tab. n.º 2) (para TCS, consultar a tab. n.º 3 à pág. 15).
- Determinação do torque máximo de trabalho no acoplamento articulado ( $T_{sr}$ ) para classe FEM e velocidade de rotação ( $V_{sr}$ ).
- Determinação do número de dentes do acoplamento ( $Z_2$ ), módulo (m), número de dentes do pinhão ( $Z_1$ ) e faixa do pinhão (B).
- Assim, determina-se o torque máximo de funcionamento para a classe FEM com a fórmula:

$$T_2 = \frac{T_{sr} \times Z_1}{Z_2 \times \eta_{\text{ralla - pignone}}} = (\text{Nm})$$

- Determinação do torque de referência  $T_{FEM M3(T3-L2)} = K \times T_{FEM M5(T5-L2)}$  (consultar a tab. n.º 1 à pág. 15).
- Verificação final de  $T_2 < T_{FEM M3(T3-L2)}$ .
- Certificar-se de que o  $T_{2 \text{ max}}$  da aplicação seja inferior ao do catálogo.
- Determinação da carga radial (Ft) ao torque de trabalho máximo para a classe FEM com a fórmula:

$$Ft = \frac{T_2 \times 2000}{m \times Z_1 \times \cos(\alpha)} = (\text{N})$$

- Certificar-se de que a carga radial calculada (Ft) seja inferior ao valor indicado no catálogo que se refere a Ft FEM M5 (T5 - L2) com 15 rpm (para TCS 10 rpm).

Se a seleção do reductor de rotação com classe FEM for muito diferente de M5(T5 - L2) com 15 rpm (para TCS 10 rpm), ou se a posição da carga radial "Ft" diferir de maneira relevante da posição de referência indicada, entrar em contato com o "Serviço Técnico Comercial da Brevini" para efetuar uma verificação detalhada do suporte na saída.

#### Exemplo de seleção:

Aplicação: rotação de guindaste.

Classe FEM requerida: M3 (T3 - L2).

Tipo de reductor necessário: red. para rotação "RPR" FA (flange para frente).

$T_{sr} = 590.000 \text{ Nm}$ .

$n_{sr} = 1,01 \text{ U/min}$

$Z_2 = 148 \text{ m} = 16; Z_1 = 10; B = 150 \text{ mm}$ .

$\eta$  acoplamento-pinhão 0,95.

Relação do reductor necessária ~ 115.

#### resultando:

Determinação do torque utilizando as fórmulas indicadas:  $T_2 = 41.963 \text{ Nm}$ .

Determinação da velocidade de rotação no pinhão  $n_2$ .

$$n_2 = n_{sr} \cdot \frac{Z_2}{Z_1} = 1,01 \cdot \frac{148}{10} = 15 \text{ rpm}$$

Individuazione del coefficiente K = 1,28 (vedi tab. n° 2 pag. 15).

Considerando che il riduttore RPR3320FA i = 117,3 ha  $T_{FEM M5(T5-L2)} = 33.850 \text{ Nm}$ .

$T_{FEM M3(T3-L2)} = 33.850 \times 1,28 = 43.328 \text{ Nm}$ .

Pertanto essendo  $T_2 = 41.963 \text{ Nm}$ . (con  $n_2 = 15 \text{ rpm}$ ).

$41.963 \text{ Nm} < 43328 \text{ Nm}$ . questo riduttore risulterebbe adatto, fermo restando che la coppia max. dell'applicazione sia in funzione alla  $T_{2 \text{ max}}$  di questo riduttore pari a  $63.600 \text{ Nm}$ .

- Per la verifica dei cuscinetti supporto in uscita si determina il carico radiale :

Calculate conversion factor K = 1,28 (see Table 2 page 15).

Considering that gearbox RPR3320FA

i = 117.3 has a  $T_{FEM M5(T5-L2)} = 33,850 \text{ Nm}$ .

$T_{FEM M3(T3-L2)} = 33,850 \times 1,28 = 43,328 \text{ Nm}$ .

So, since  $T_2 = 41,963 \text{ Nm}$ . (with  $n_2 = 15 \text{ rpm}$ ).

$41,963 \text{ Nm} < 43,328 \text{ Nm}$ . this gearbox would be suitable, provided the maximum torque of the application is based on the  $T_{2 \text{ max}}$  of this gearbox, equal to  $63,600 \text{ Nm}$ .

- To check output support bearings, calculate the radial load:

Feststellung des Koeffizienten K = 1,28 (siehe Abb. 2, Seite 15).

Bei Annahme, dass beim Getriebe RPR3320FA i = 117,3 ist, hat  $T_{FEM M5(T5-L2)} = 33.850 \text{ Nm}$ .

$T_{FEM M3(T3-L2)} = 33.850 \times 1,28 = 43.328 \text{ Nm}$ .

Daher ist  $T_2 = 41.963 \text{ Nm}$ . (mit  $n_2 = 15 \text{ rpm}$ ).

$41.963 \text{ Nm} < 43328 \text{ Nm}$ . Dieses Getriebe wäre geeignet unter der Voraussetzung, dass das maximale Drehmoment der Anwendung eine Funktion von  $T_{2 \text{ max}}$  max dieses Getriebes mit  $63.600 \text{ Nm}$ .

- Für die Prüfung der Abtriebslager wird die Radiallast bestimmt:

$$F_t = \frac{41.963 \times 2000}{16 \times 10 \times \cos 20^\circ} = 558.201 \text{ N}$$

Pertanto essendo indicato a catalogo  $F_{t_{FEM M5(T5-L2)}} = 527.000 \text{ N}$  con  $n_2 = 15 \text{ rpm}$  ad una

posizione di 80 mm. fine supporto <  $F_t$  di  $558.201 \text{ N}$ . solo di poco inferiore, ma l'applicazione richiede una classe FEM M3(T3 - L2), si può presumere che anche i cuscinetti supporto in uscita sono verificati. Si ricorda di verificare che anche la  $F_{t_{max}}$  da catalogo sia superiore a quella dell'applicazione.

Quindi risulta che il riduttore adatto all'applicazione è un "RPR3320FA", nelle pagine del catalogo troveremo inoltre tutti i pignoni per ralla già disponibili (altri dedicati possono essere richiesti).

Il giusto freno lamellare dovrà essere calcolato in relazione ai dati tecnici dell'applicazione di ogni tipo di riduttore.

Per calcoli più dettagliati di durata vita ingranaggi e cuscinetti, consultare il Servizio Tecnico Commerciale "Brevini Power Transmission".

So, given that the catalogue states that  $F_{t_{FEM M5(T5-L2)}} = 527,000 \text{ N}$  with  $n_2 = 15 \text{ rpm}$  80mm

from the end of the support <  $F_t$  of  $558.201 \text{ N}$ . just below this, but the application requires a FEM class M3(T3 - L2), we can assume that output support bearings have also been checked. You are reminded to check also that the  $F_{t_{max}}$  quoted in the catalogue is higher than the application value.

This would then confirm that the gearbox suitable for the application is a "RPR3320FA". All available fifth wheel pinions are listed in the catalogue (other specific models are available on request).

The correct lamellar brake must be calculated in relation to the technical data of the application for each type of gearbox.

For more detailed calculations regarding the duration of gears and bearings, contact the "Brevini Power Transmission" Technical Service.

Da im Katalog  $F_{t_{FEM M5(T5-L2)}} = 527.000 \text{ N}$  mit  $n_2 = 15 \text{ rpm}$  in einer Position von 80 mm

Ende der Lagerung <  $F_t$  von  $558.201 \text{ N}$  nur geringfügig niedriger angegeben ist, aber die Anwendung eine Klasse FEM M3(T3 - L2) verlangt, kann angenommen werden, dass auch die abtriebsseitigen Lager geprüft worden sind. Vergessen Sie nicht zu prüfen, dass der Katalogwert  $F_{t_{max}}$  höher als der der Anwendung ist.

Es folgt demnach, dass das für die Anwendung geeignete Getriebe ein "RPR3320FA" ist, auf den Katalogseiten finden Sie außerdem alle für den Drehkranz verfügbaren Ritzel (weitere Sonderritzel sind auf Anfrage erhältlich).

Die richtige Lamellenbremse muss auf der Grundlage der technischen Daten der Anwendung für jedes Getriebe berechnet werden.

Wenden Sie sich für detaillierte Berechnungen der Lebensdauer von Zahnrädern und Lagern an die technische Verkaufsberatung „Brevini Power Transmission“.



$$n_2 = n_{sr} \cdot \frac{Z_2}{Z_1} = 1,01 \cdot \frac{148}{10} = 15 \text{ rpm}$$

Calcul du coefficient  $K = 1,28$  (voir tab. n° 2 page 15).

Considérant que le réducteur RPR3320FA  $i = 117,3$  a  $T_{FEM M5(T5-L2)} = 33.850 \text{ Nm}$ .

$T_{FEM M3(T3-L2)} = 33.850 \times 1,28 = 43.328 \text{ Nm}$ .

Par conséquent, ayant  $T_2 = 41.963 \text{ Nm}$  (avec  $n_2 = 15 \text{ rpm}$ ).

$41.963 \text{ Nm} < 43328 \text{ Nm}$ . ce réducteur semble adapté, considérant que le couple max. de l'application soit fonction de  $T_{2 \text{ max}}$  de ce réducteur égal à  $63.600 \text{ Nm}$ .

- Pour contrôler les roulements de support en sortie on détermine la charge radiale:

Determinación del factor  $K = 1,28$  (ver tabla 2, pág. 15).

Considerando que el reductor RPR3320FA  $i = 117,3$  tiene  $T_{FEM M5(T5-L2)} = 33.850 \text{ Nm}$ .

$T_{FEM M3(T3-L2)} = 33.850 \times 1,28 = 43.328 \text{ Nm}$ .

Por lo tanto, dado que  $T_2 = 41.963 \text{ Nm}$  (con  $n_2 = 15 \text{ rpm}$ ).

$41.963 \text{ Nm} < 43328 \text{ Nm}$ . este reductor es adecuado siempre que el par máximo de la aplicación sea compatible con el  $T_{2 \text{ max}}$  de este reductor, que es de  $63.600 \text{ Nm}$ .

- Para el control de los rodamientos de soporte a la salida, se determina la carga radial:

Determinação do coeficiente  $K = 1,28$  (consultar a tab. N.º 2 à pág. 15).

Considerando que o reductor RPR3320FA  $i = 117,3$  apresenta  $T_{FEM M5(T5-L2)} = 33.850 \text{ Nm}$ .

$T_{FEM M3(T3-L2)} = 33.850 \times 1,28 = 43.328 \text{ Nm}$ .

Portanto, sendo  $T_2 = 41.963 \text{ Nm}$ . (com  $n_2 = 15 \text{ rpm}$ ).

$41.963 \text{ Nm} < 43328 \text{ Nm}$ . esse reductor seria adequado, desde que o torque máx. da aplicação seja, em função do  $T_{2 \text{ max}}$  desse reductor, igual a  $63.600 \text{ Nm}$ .

- Para a verificação dos coxins de suporte na saída, determina-se a carga radial:

$$F_t = \frac{41.963 \times 2000}{16 \times 10 \times \cos 20^\circ} = 558.201 \text{ N}$$

Par conséquent étant indiqué sur catalogue  $F_{t_{FEM M5(T5-L2)}} = 527.000 \text{ N}$  avec  $n_2 = 15 \text{ rpm}$  en une position de  $80 \text{ mm}$ . fin de support  $< F_t$  de  $558.201 \text{ N}$ . seulement inférieur de peu, mais l'application exige une classe FEM M3(T3 - L2), on peut présumer que les roulements de support en sortie sont vérifiés. Il est rappelé de vérifier également que la  $F_{t_{\text{max}}}$  sur catalogue soit supérieure à celle de l'application.

Il en résulte que le réducteur adapté à l'application est un "RPR3320FA", sur les pages du catalogue nous trouverons en outre tous les pignons pour crapaudine déjà disponibles (d'autres pignons spécifiques peuvent être demandés).

Le bon frein lamellaire devra être calculé en fonction des données techniques de l'application de chaque type de réducteur.

Pour les calculs plus détaillés de durée de vie des engrenages et roulements, consulter le service Technico-commercial « Brevini Power Transmission ».

Puesto que en el catálogo se indica  $F_{t_{FEM M5(T5-L2)}} = 527.000 \text{ N}$  con  $n_2 = 15 \text{ rpm}$  en una posición a  $80 \text{ mm}$  del soporte  $< F_t$  de  $558.201 \text{ N}$  sólo un poco inferior, pero la aplicación precisa una clase FEM M3 (T3 - L2), se puede considerar que también los rodamientos de soporte de la salida han sido verificados. Se recuerda verificar que también la  $F_{t_{\text{max}}}$  de catálogo sea superior a la de la aplicación.

Luego, el reductor adecuado para la aplicación es un "RPR3320FA". En el catálogo también figuran todos los piñones para quinta rueda disponibles (se pueden solicitar otros específicos).

El freno de láminas apropiado se debe calcular en función de los datos técnicos de la aplicación de cada tipo de reductor.

Para cálculos más detallados de la duración de engranajes y rodamientos, consultar con el Servicio Técnico-Comercial de "Brevini Power Transmission".

Portanto, sendo indicado no catálogo  $F_{t_{FEM M5(T5-L2)}} = 527.000 \text{ N}$  com  $n_2 = 15 \text{ rpm}$  a uma posição de  $80 \text{ mm}$  da extremidade do suporte  $< F_t$  de  $558.201 \text{ N}$  ligeiramente inferior, mas se a aplicação necessite de uma classe FEM M3(T3 - L2), será possível presumir que também os coxins de suporte na saída foram verificados. Lembra-se que também a  $F_{t_{\text{max}}}$  do catálogo é superior àquela da aplicação.

Assim, o reductor adequado à aplicação será um "RPR3320FA"; nas páginas do catálogo encontraremos, além disso, todos os pinhões para acoplamento já disponíveis (podem ser solicitados outros dedicados).

O freio lamelar correto deverá ser calculado em relação aos dados técnicos da aplicação de qualquer tipo de reductor.

Para obter os cálculos mais detalhados de duração das engrenagens e dos coxins, consultar o Serviço Técnico Comercial da "Brevini Power Transmission".



4. RIDUTTORI “RPR / SLS”  
 4. “RPR / SLS” GEARBOXES  
 4. GETRIEBE „RPR / SLS“

4. RÉDUCTEURS « RPR / SLS »  
 4. REDUCTORES “RPR / SLS”  
 4. REDUCTORES “RPR/SLS”

INDICE - INDEX - INHALT - SOMMAIRE - ÍNDICE - ÍNDICE

pagina / page / seite  
 page / página / página

4.1	Descrizione riduttori “RPR / SLS”	24
4.1	<i>Description of “RPR / SLS” gearboxes</i>	24
4.1	Getriebebeschreibung „RPR / SLS“	24
4.1	Description des réducteurs « RPR / SLS »	25
4.1	<i>Descripción de los reductores “RPR / SLS”</i>	25
4.1	Descrição dos redutores “RPR/SLS”	25
4.2	Dati tecnici e tavole dimensionali “RPR / SLS”	26
4.2	<i>Technical specifications and dimensional drawings for “RPR / SLS”</i>	26
4.2	Technische Daten und Maßbilder „RPR / SLS“	26
4.2	Données techniques et tables dimensionnelles « RPR / SLS »	26
4.2	Datos técnicos y planos acotados de “RPR / SLS”	26
4.2	Dados técnicos e tabelas dimensionais “RPR/SLS”	26




4.1. DESCRIZIONE RIDUTTORI  
 4.1. DESCRIPTION OF GEAR UNITS  
 4.1. GETRIEBEBESCHREIBUNG

RPR / SLS

RPR

Tipo riduttore  
 Gearbox type  
 Getriebetyp

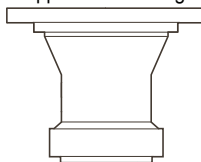
RPR  
 SLS

					
		<b>2</b>	Stadi Stages Etappen	<b>2150</b>	<b>3150</b>
				<b>2250</b>	<b>3250</b>
				<b>2320</b>	<b>3320</b>
				<b>4002</b>	<b>4003</b>
Grandezza Size Getriebegröße					

DC

Tipo di supporto  
 Type of support  
 Lagertyp

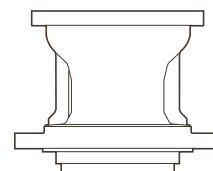
Doppio centraggio / Double centring /  
 Doppelte Zentrierung



DC  
 DCC  
 DCT

DCe  
 DCTe  
 DCSe

Flangia avanzata / Flange forward / Vorwärtsflansch



FA  
 FAD  
 FAT

FAe  
 FATe  
 FAZe

335334

Pignone lato uscita per rotazione  
 Output side pinion for rotation  
 Abtriebsseitiges Stirnrad

Vedere tabella dati tecnici nelle specifiche pagine per ogni grand. di riduttore  
 See the relevant technical specifications table for all gearbox sizes  
 Siehe Tabelle der technischen Daten auf den spezifischen Seiten der Getriebegrößen

25

Rapporto effettivo  
 Effective ratio  
 Effektives Übersetzungsverhältnis

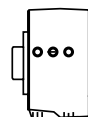
Vedere tabella dati tecnici nelle specifiche pagine per ogni grand. di riduttore  
 See the relevant technical specifications table for all gearbox sizes  
 Siehe Tabelle der technischen Daten auf den spezifischen Seiten der Getriebegrößen

FL450.8C

Configurazione entrata  
 Input configuration  
 Antriebsanordnung



FL620.10 FL450  
 FL635.10 FL650  
 FL250 FL750  
 FL350 FL960



FL620.U  
 FL635.U



Solo per entrata universale  
 Universal input only  
 Nur für Universalantriebe

611.....

Selezionare la flangia "SAE J 744C" per entrata universale vedi pag. ??  
 Select the "SAE J 744C" flange for universal input (see page ??)  
 Auswahl Flansch "SAE J 744C" für Universalantriebe (siehe Seite ??)

Esempi di designazione  
 Sample model code  
 Beispiel der Kennzeichnung


**RPR2150DC/335334/25/FL450.8C + 611.....**  
**RPR3065FAT/9004091/125/00+FL635.U+628.....**  
**SLS4003DCe/9003903/146,7/FL350.6C+611.....**

RPR / SLS

RPR

Type de réducteur  
 Tipo de reductor  
 Tipo de redutor

RPR  
 SLS

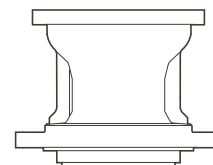
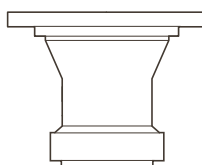
 <p>Grandeur Tamaño Tamanho</p>	<p>2</p> <p>Étapes Etapas Estágios</p>	2150	<p>3</p> <p>Étapes Etapas Estágios</p>	3150
		2250		3250
		2320		3320
		4002		4003

DC

Type de support  
 Tipo de soporte  
 Tipo de suporte

Double centrage / Doble centrado / Centragem dupla

Flasque avancé / Brida adelantada / Flange avançada



DC  
 DCC  
 DCT

DCe  
 DCTe  
 DCSe

FA  
 FAD  
 FAT

FAe  
 FATe  
 FAZe

335334

Pignon côté sortie pour rotation  
 Piñón lado salida para rotación  
 Pinhão do lado da saída para rotação

Voir table des caractéristiques techniques page pour chaque dim. réducteur  
 Véase la tabla de datos técnicos en la página de cada reductor  
 Consultar a tabela de dados técnicos nas páginas específicas para cada tamanho de redutor

25

Rapport effectif  
 Relación efectiva  
 Relação efetiva

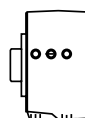
Voir table des caractéristiques techniques page pour chaque dim. réducteur  
 Véase la tabla de datos técnicos en la página de cada reductor  
 Consultar a tabela de dados técnicos nas páginas específicas para cada tamanho de redutor

FL450.8C

Configuration entrée  
 Configuración de la entrada  
 Configuração de entrada



FL620.10 FL450  
 FL635.10 FL650  
 FL250 FL750  
 FL350 FL960



FL620.U  
 FL635.U



Pour entrée universelle uniquement  
 Sólo para entrada universal  
 Somente para entrada universal

611.....

Sélectionner flasque "SAE J 744C" pour entrée universelle voir page ??  
 Seleccionar la brida "SAE J 744C" para entrada universal (véase la pág. ??)  
 Selecionar flange "SAE J 744C" para a entrada universal consultar pág. ??

Exemples de désignation  
 Ejemplo de identificación  
 Exemplo de designação

RPR2150DC/335334/25/FL450.8C + 611.....  
 RPR3065FAT/9004091/125/00+FL635.U+628.....  
 SLS4003DCe/9003903/146,7/FL350.6C+611.....

4.3. DATI TECNICI E TAVOLE DIMENSIONALI

4.3. TECHNICAL SPECIFICATIONS AND DIMENSIONAL DRAWINGS

4.3. TECHNISCHE DATEN UND MASSBILDER

DC

RPR / SLS

Pag.

Type	T <sub>2max</sub> [Nm]	T <sub>FEM</sub> T5(M5-L2) [Nm]	
RPR046DC	6.000	3.400 ÷ 5.550	28
RPR065DC	11.500	6.600 ÷ 9.550	30
RPR150DC	23.000	13.450 ÷ 18.100	34
RPR250DC	37.000 ÷ 46.200	21.350 ÷ 29.450	38
RPR255DC	37.000 ÷ 46.200	21.350 ÷ 29.450	42
RPR320DC	46.200	21.000 ÷ 33.850	46
SLS300DC	53.800 ÷ 74.600	31.850 ÷ 48.700	50
SLS400DC	72.000 ÷ 100.000	39.950 ÷ 61.400	54
RPR600DC	100.000	42.850 ÷ 72.950	58
RPR800DC	140.000	78.550 ÷ 104.100	60

**4.3. CARACTÉRISTIQUES TECHNIQUES ET PLANCHES DES DIMENSIONS**  
**4.3. DATOS TÉCNICOS Y PLANOS ACOTADOS**  
**4.3. DADOS TÉCNICOS E TABELAS DIMENSIONAIS**

**FA**

**RPR / SLS**

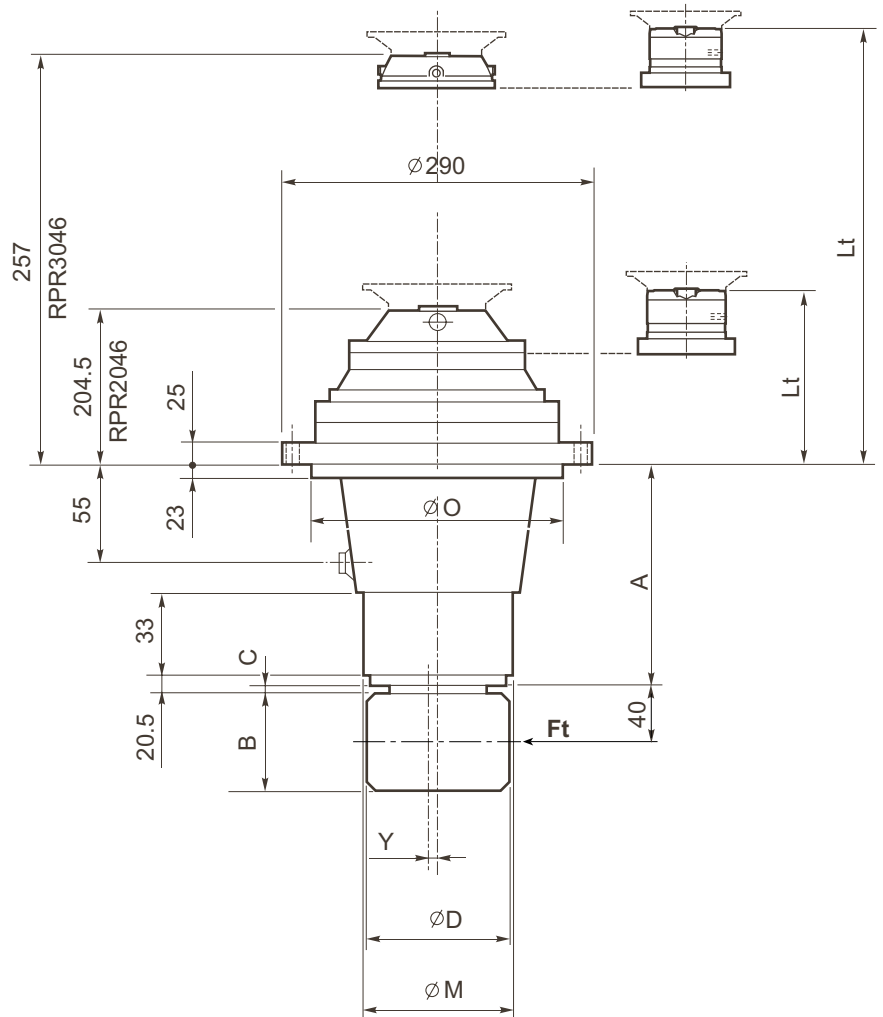
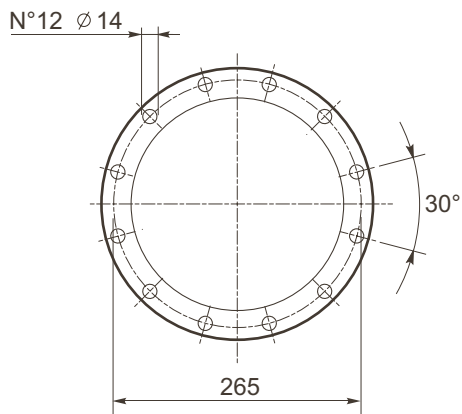
Pag.

Type	T <sub>2max</sub> [Nm]	T <sub>FEM</sub> T5(M5-L2) [Nm]	
RPR046FA	--	--	--
RPR065FA	11.500 ÷ 13.500	6.600 ÷ 9.550	32
RPR150FA	23.000	13.450 ÷ 18.100	36
RPR250FA	37.000 ÷ 46.200	21.350 ÷ 29.450	40
RPR255FA	37.000 ÷ 52.800	21.350 ÷ 29.450	44
RPR320FA	63.600	21.000 ÷ 33.850	48
SLS300FA	53.800 ÷ 74.600	31.850 ÷ 48.700	52
SLS400FA	72.000 ÷ 100.000	39.950 ÷ 61.400	56
RPR600FA	--	--	--
RPR800FA	--	--	--





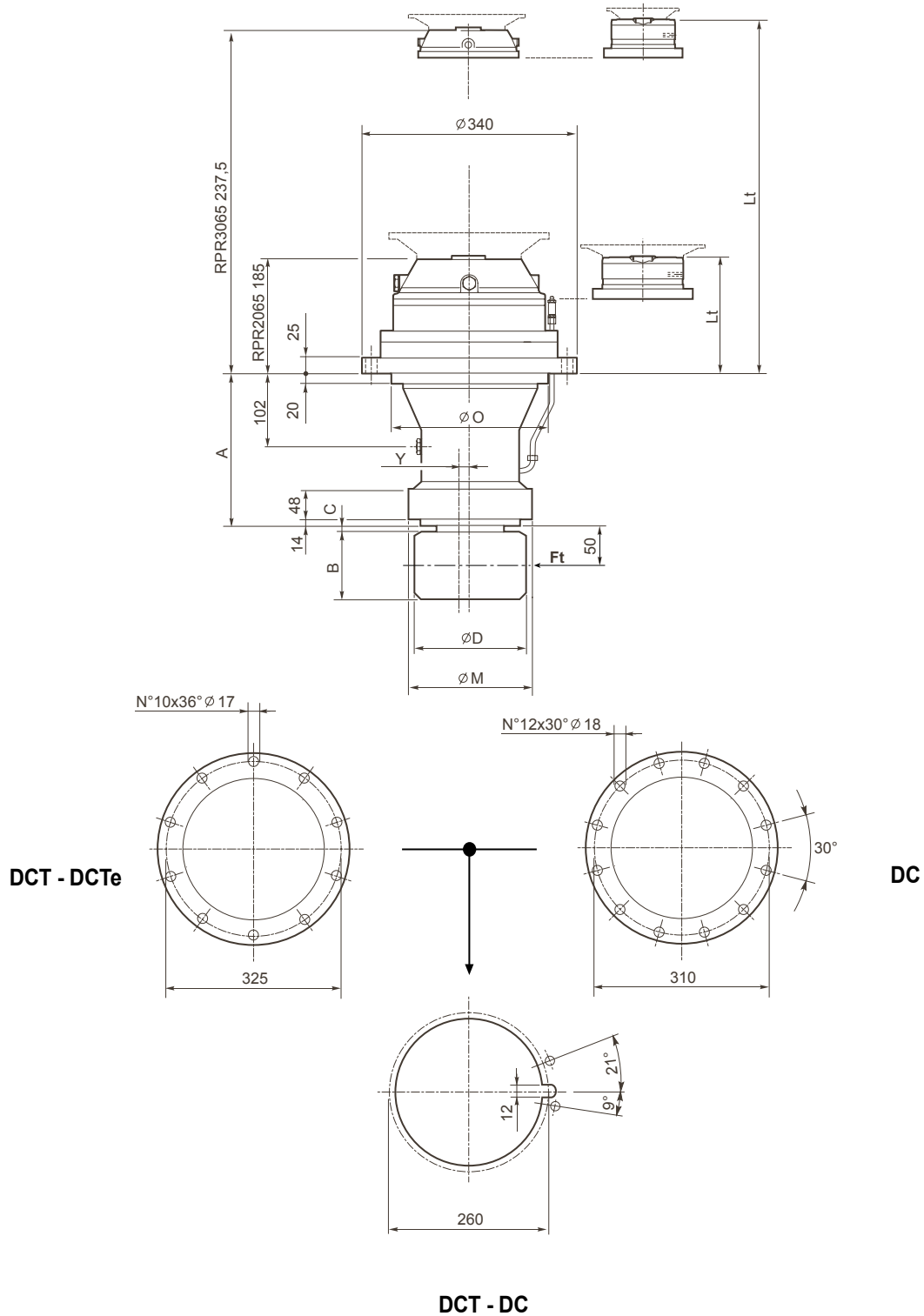
# RPR046DC



Support type	$F_{t_{FEM}}$ [N]	$F_{t_{max}}$ [N]	A	A1	$\varnothing M$	$\varnothing O$	$\varnothing F$	E	Y
DC	107.500	134.500	118,5	--	160 h8	180 h8	--	--	--
DCe	107.500	134.500	118,5	--	160 h8	180 h8	--	--	1



# RPR065DC



Support type	Ft <sub>FEM</sub> [N]	Ft <sub>max</sub> [N]	A	A1	Ø M	Ø O	Ø F	E	Y
DC	235.000	254.000	247	-	200 h8	250 h8	-	-	--
DCT	235.000	254.000	222	-	200 h7	250 f7	-	-	--
DCTe	235.000	254.000	222	-	200 h7	250 f7	-	-	1



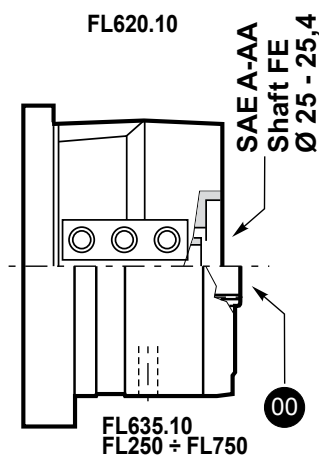
# RPR065FA

$n_2 = 15 \text{ rpm.}$

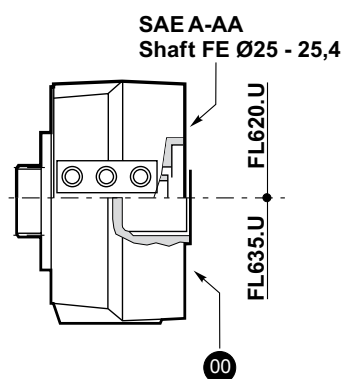
RPR2065 $i =$	$T_{FEM}$ [Nm]	$T2_{max.}$ [Nm]	RPR3065 $i =$	$T_{FEM}$ [Nm]	$T2_{max.}$ [Nm]
12,3	9.350	13.500 (11.500 FAD)	51,2	9.220	13.500 (11.500 FAD)
13,5	9.550		53,8	8.500	
15,2	9.220		60,4	9.200	
17,9			70		
20,7	8.500		78,5	8.300	
22,4	8.000		90,9	8.000	
26	8.500		98,3	8.000	
30	8.000		110,6	7.700	
36,3	6.600		123,9	8.500	
43,5			134,3	8.000	
			155,1	8.500	
			180	8.000	
			208,2	6.600	
			217,5		
		251,6			

Pinion code	m	z	x	$\varnothing D$	B	C	Support code	Kg.
335610	8	12	0,462	119	85	5,5	FAD	
335330	10	14	0,5	168	85	3,5	FAD	
335493	10,106	16	0,18	185,6	85	3,5	FAD	
335503	12	11	0,5	166	88	6	FAD	
9004091	12	14	0,5	204	111	61	FAT - FATE	

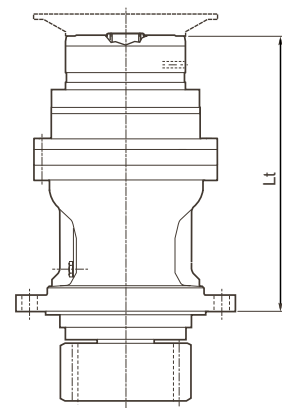
Type	$n_1$ max. [rpm]		
RPR2065	3.000		
RPR3065	3.500		



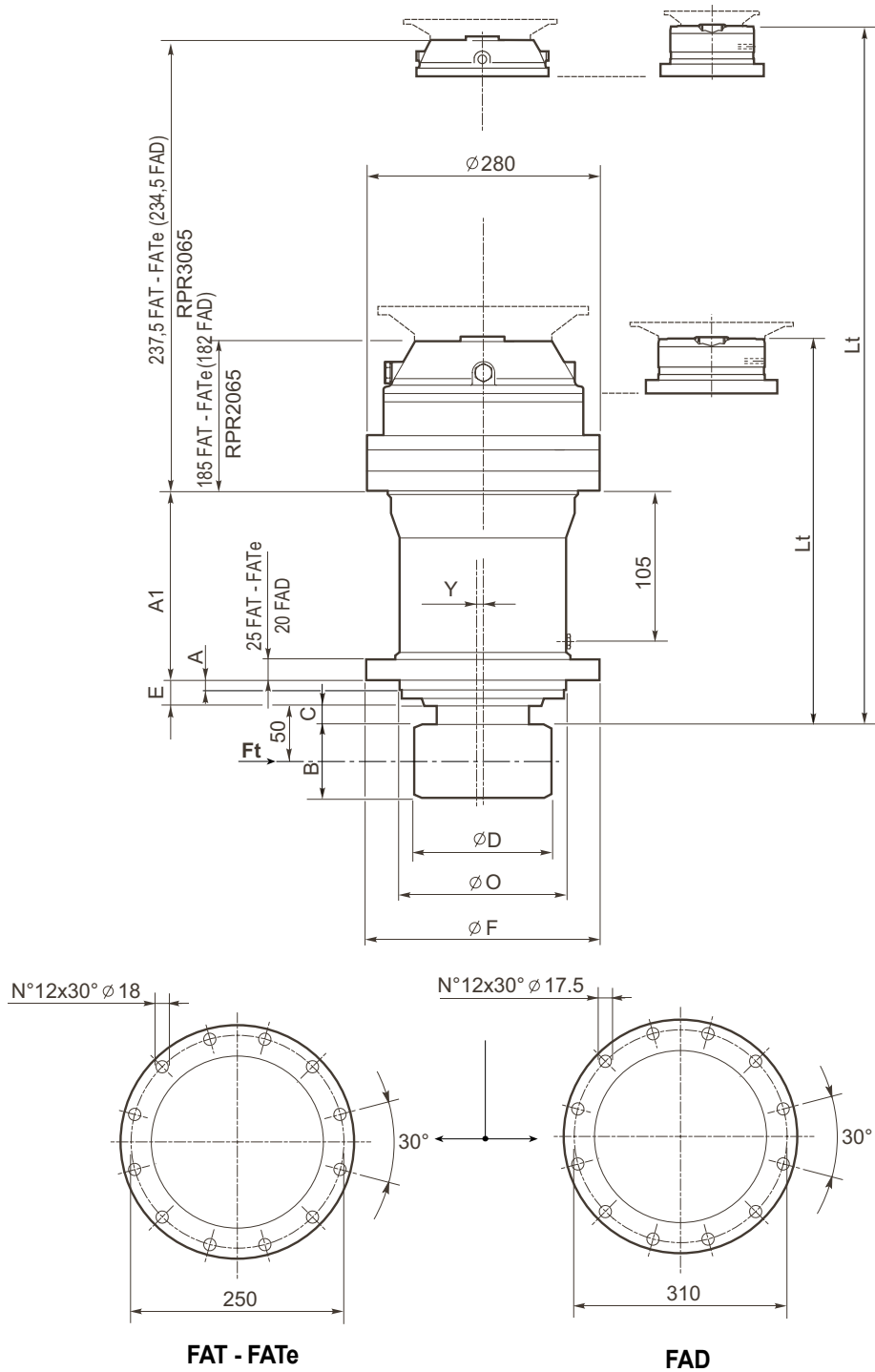
Type	FL620.10	FL635.10	FL250.4C FL250.6C	FL350.6C FL350.8C	FL450.6C FL450.8C	FL650.10C FL650.12C FL650.14C	FL750.10C FL750.12C FL750.14C
	Lt						
RPR2065FAT-FATE	--	--	505,5	505,5	505,5	519	519
RPR3065FAT-FATE	528,5	510	--	--	--	--	--
RPR2065FAD	--	--	420	420	420	433,5	433,5
RPR3065FAD	443	424,5	--	--	--	--	--



Type	FL620.U	FL635.U
	Lt	
RPR2065FAT-FATE	516,5	504
RPR3065FAT-FATE	569	555,5
RPR2065FAD	431	418,5
RPR3065FAD	483,5	470



# RPR065FA



Support type	$F_{t_{FEM}}$ [N]	$F_{t_{max}}$ [N]	A	A1	$\varnothing M$	$\varnothing O$	$\varnothing F$	E	Y
FAT	220.000	238.000	12	227	--	200 f7	280	31	--
FATE	220.000	238.000	12	227	--	220 f7	280	31	1
FAD	197.500	224.000	35	145,5	--	250 h7	340	47	--

# RPR150DC

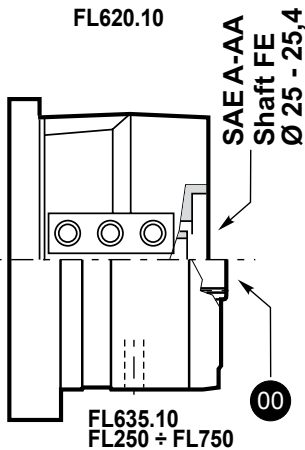
$n_2 = 15 \text{ rpm}$

RPR2150 $i =$	$T_{FEM}$ [Nm]	$T2_{max.}$ [Nm]	RPR3150 $i =$	$T_{FEM}$ [Nm]	$T2_{max.}$ [Nm]	
13,7	18.100	23.000	47,8	18.100	23.000	
16,1	16.500		56,4	14.750		
18	14.750		63	18.100		
21,2			70,6	17.250		
26,6			81,9	14.750		
30,8			99	14.600		
37,3	13.450		107,9	14.750		13.450
45,5			127,4			
			137,4			
			159,4			
		185				
		192,7				
			223,6			
			235			
			272,8			
			329,6			

Type	$n_1$ max. [rpm]	<b>Kg.</b>	<b>Lt.</b>
RPR2150	3.000		
RPR3150	3.000		

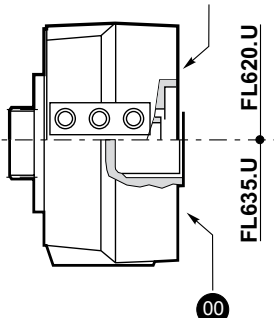
Pinion code	m	z	x	$\emptyset D$	B	C	Support code	Kg.
335701	10	14	0,5	169	90	5	DCT	
335257	10	14	0,503	167	95	6	DC	
335267	10	20	0,5	230	95	6	DC	
335273	12	12	0,5	180	90	6	DC	
335343	12	12	0,54	179	105	6	DC	
335374	12	12	0,5	178,8	105	6	DC	
335356	12	12	0,5	178	100	6	DC	
335623	12	12	0,5	178	130	6	DC	
335286	12	13	0,5	190	90	6	DC	
335626	12	14	0,5	203	105	6	DC	
9004280	12	14	0,5	202	125	5	DCSe	
335336	12	15	0,485	215,7	110	11	DC	
335509	12	16	0,5	228	115	6	DC	
335359	14	11	0,5	193	107	6	DC	
335583	14	12	0,5	206	115	5	DCT	
335304	14	12	0,5	206	125	6	DC	
335624	14	12	0,5	206	85	6	DC	
335620	14	13	0,5	224	122	6	DC	
9000039	14	13	0,5	224	122	5	DCSe	
335334	14	14	0,5	238	105	6	DC	
335352	14	14	0,5	236	130	6	DC	
335561	14	14	0,5	238	95	6	DC	
335614	14	14	0,5	238	105	6	DC	
335407	16	10	0,5	203	115	6	DC	
335504	16	11	0,55	223	95	6	DC	
335325	16	12	0,5	238	120	6	DC	
335367	16	12	0,5	238	123	6	DC	
335562	16	12	0,5	238	130	6	DC	

FL620.10

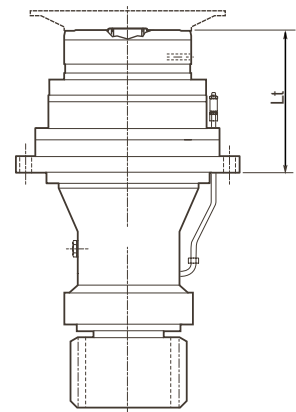


Type	FL620.10	FL635.10	FL250.4C FL250.6C	FL350.6C FL350.8C	FL450.6C FL450.8C	FL650.10C FL650.12C FL650.14C	FL750.10C FL750.12C FL750.14C
	Lt						
RPR2150DC	--	--	376	376	376	389,5	389,5
RPR3150DC	--	--	443,5	443,5	443,5	457	457
RPR2150DCT-DCSe	--	--	358,5	358,5	358,5	372	372
RPR3150DCT-DCSe	--	--	426	426	426	439,5	439,5

SAE-A-A  
Shaft FE Ø25 - 25,4



Type	FL620.U	FL635.U
	Lt	
RPR2150DC	387	373,5
RPR3150DC	454,5	441
RPR2150DCT-DCSe	369,5	356
RPR3150DCT-DCSe	437	423,5



# RPR150DC

**Attenzione - Attention - Achtung -  
Attention - Atención - Atenção**

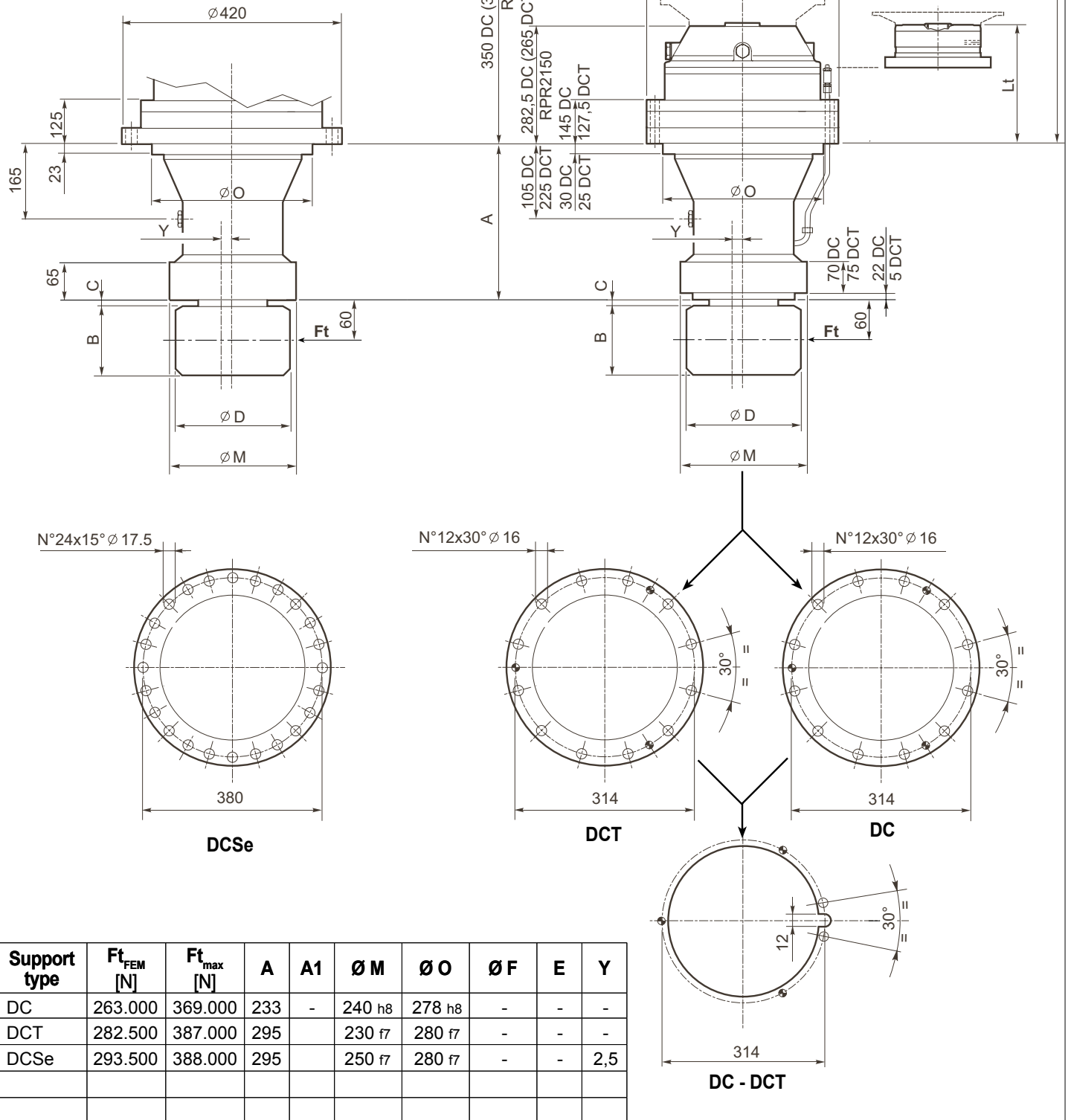
Per l'attacco al telaio cliente utilizzare solo viti di classe minima 10,9  
Use minimum class 10.9 bolts only for attachment to customer chassis

Für die Befestigung am Rahmen des Kunden sind Schrauben mit Mindestklasse 10,9 zu verwenden

Pour l'attache au châssis client utiliser seulement des vis de classe minimum 10,9

Para la fijación al bastidor del cliente, utilizar sólo tornillos de clase 10,9 o superior

Para a fixação na estrutura, o cliente deverá utilizar somente parafusos com classe mínima 10,9



Support type	$Ft_{FEM}$ [N]	$Ft_{max}$ [N]	A	A1	$\phi M$	$\phi O$	$\phi F$	E	Y
DC	263.000	369.000	233	-	240 h8	278 h8	-	-	-
DCT	282.500	387.000	295		230 f7	280 f7	-	-	-
DCSe	293.500	388.000	295		250 f7	280 f7	-	-	2,5

# RPR150FA

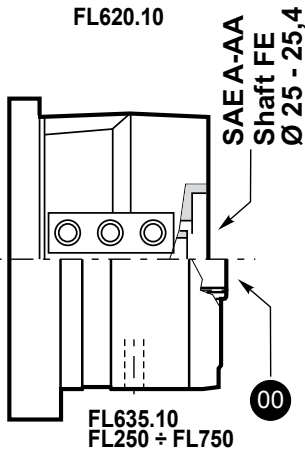
$n_2 = 15 \text{ rpm.}$

RPR2150 $i =$	$T_{FEM}$ [Nm]	$T2_{max.}$ [Nm]	RPR3150 $i =$	$T_{FEM}$ [Nm]	$T2_{max.}$ [Nm]		
13,7	18.100	23.000	47,8	18.100	23.000		
16,1	16.500		56,4				
18	14.750		63			14.750	
21,2			70,6			18.100	
26,6			81,9			17.250	
30,8			93			14.750	
37,3	13.450		99			14.600	14.750
45,5			107,9			13.450	
			127,4				
			137,4				
		159,4					
		185					
			192,7				
			223,6				
			235				
			272,8				
			329,6				

Type	$n_1$ max. [rpm]	<b>Kg.</b>	<b>Lt.</b>
RPR2150	3.000		
RPR3150	3.000		

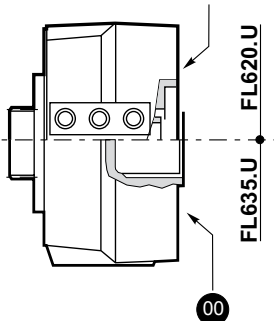
Pinion code	m	z	x	$\emptyset D$	B	C	Support code	Kg.
335257	10	14	0,503	167	95	6	FA	
335267	10	20	0,5	230	95	6	FA	
335273	12	12	0,5	180	90	6	FA	
335343	12	12	0,54	179	105	6	FA	
335374	12	12	0,5	178,8	105	6	FA	
335356	12	12	0,5	178	100	6	FA	
335623	12	12	0,5	178	130	6	FA	
335286	12	13	0,5	190	90	6	FA	
335626	12	14	0,5	203	105	6	FA	
335336	12	15	0,485	215,7	110	11	FA	
335509	12	16	0,5	228	115	6	FA	
335652	14	10	0,5	179	130	5	FAZe	
335359	14	11	0,5	193	107	6	FA	
335651	14	11	0,5	194	120	5	FAZe	
335304	14	12	0,5	206	125	6	FA	
335624	14	12	0,5	206	85	6	FA	
335620	14	13	0,5	224	122	6	FA	
335334	14	14	0,5	238	105	6	FA	
335352	14	14	0,5	236	130	6	FA	
335561	14	14	0,5	238	95	6	FA	
335614	14	14	0,5	238	105	6	FA	
335407	16	10	0,5	203	115	6	FA	
335504	16	11	0,55	223	95	6	FA	
335325	16	12	0,5	238	120	6	FA	
335367	16	12	0,5	238	123	6	FA	
335562	16	12	0,5	238	130	6	FA	

FL620.10

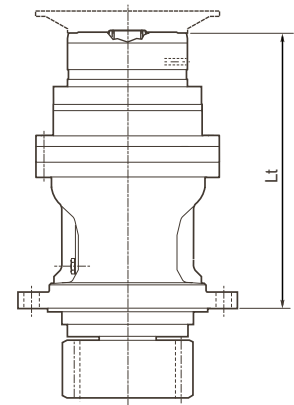


Type	FL620.10	FL635.10	FL250.4C FL250.6C	FL350.6C FL350.8C	FL450.6C FL450.8C	FL650.10C FL650.12C FL650.14C	FL750.10C FL750.12C FL750.14C
	Lt						
RPR2150FA	--	--	558	558	558	571,5	571,5
RPR3150FA	--	--	625,5	625,5	625,5	639	639
RPR2150FAZe	--	--	545,5	545,5	545,5	559	559
RPR3150FAZe	--	--	613	613	613	626,5	626,5

SAEA-AA  
Shaft FE Ø25 - 25,4



Type	FL620.U	FL635.U
	Lt	
RPR2150FA	611,5	598
RPR3150FA	679	666,5
RPR2150FAZe	599	585,5
RPR3150FAZe	666,5	653







# RPR250DC

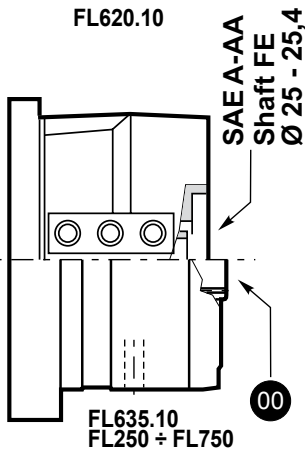
$n_2 = 15 \text{ rpm}$

RPR2250 $i =$	$T_{FEM}$ [Nm]	$T2_{max.}$ [Nm]	RPR3250 $i =$	$T_{FEM}$ [Nm]	$T2_{max.}$ [Nm]		
14,1	29.450	46.200	43,6	29.450	46.200		
15,6			49,5	28.950			
17,5	28.950		58,4	25.050			
20,2	26.850		61,2	28.950			
22,2			70,7	26.650			
25,6			83,4				
30,7	24.600		90,4	23.350		37.000	
36	21.350		104,4	26.250			
				114,6		26.850	
				121,2		23.950	
			146,5	20.250			
			158,8	24.600			
			184,3				
			216	21.350			
			261				

Type	$n_1$ max. [rpm]	<b>Kg.</b>	<b>Lt.</b>
RPR2250	2.500		
RPR3250	3.000		

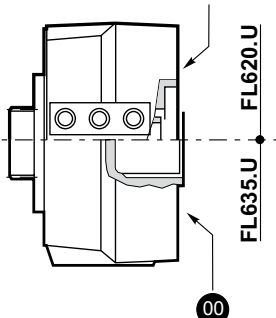
Pinion code	m	z	x	$\emptyset D$	B	C	Support code	Kg.
335474	10	17	--	190	114,5	5	DC - DCe - DCC	
335399	10	21	0,5	240	111,5	5	DC - DCe - DCC	
335380	11	14	0,5	185	84,5	5	DC - DCe - DCC	
9000454	12	14	0,5	204	110	5	DC - DCe - DCC	
335487	12	15	0,5	216	118,5	5	DC - DCe - DCC	
335475	12	16	0,5	228	97,5	5	DC - DCe - DCC	
335506	12	16	0,5	228	139,5	5	DC - DCe - DCC	
335668	12	16	0,5	228	139,5	5	DC - DCe - DCC	
335293	14	12	0,5	205,6	119,5	5	DC - DCe - DCC	
335682	14	12	0,5	208	119,5	5	DC - DCe - DCC	
335546	14	13	0,573	223,5	139,5	5	DC - DCe - DCC	
335251	14	14	0,5	238	109,5	5	DC - DCe - DCC	
335291	14	14	0,5	238	132	5	DC - DCe - DCC	
335551	14	15	0,5	249,2	140	5	DC - DCe - DCC	
335290	14	16	0,5	264,8	120	5	DC - DCe - DCC	
335666	16	12	0,5	235	124,5	5	DC - DCe - DCC	
335550	16	12	0,5	235	144,5	5	DC - DCe - DCC	
335642	16	12	0,5	239	125	5	DC - DCe - DCC	
335270	16	13	0,5	256	159,5	5	DC - DCe - DCC	
335398	16	13	0,5	250	119,5	5	DC - DCe - DCC	
335400	16	13	0,5	249,5	144,5	5	DC - DCe - DCC	
335611	16	14	0,37	265	144,5	5	DC - DCe - DCC	
335274	18	12	0,5	264,4	139,5	5	DC - DCe - DCC	
335463	18	12	0,5	265	169,5	5	DC - DCe - DCC	
335553	18	12	0,5	264,4	144,5	5	DC - DCe - DCC	
335404	20	11	0,5	268	99,5	5	DC - DCe - DCC	

FL620.10

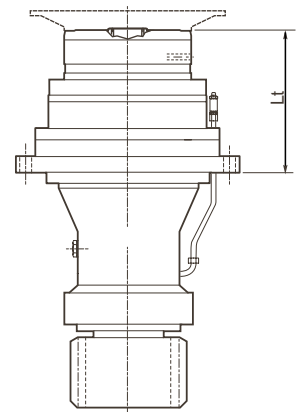


Type	FL620.10	FL635.10	FL250.4C FL250.6C	FL350.6C FL350.8C	FL450.6C FL450.8C	FL650.10C FL650.12C FL650.14C	FL750.10C FL750.12C FL750.14C
	Lt						
RPR2250	--	--	348	348	348	361,5	361,5
RPR3250	--	--	401	401	401	414,5	414,5

SAEA-AA  
Shaft FE Ø25 - 25,4



Type	FL620.U	FL635.U
	Lt	
RPR2250	347	333,5
RPR3250	412	398,5



# RPR250DC

**Attenzione - Attention - Achtung -  
Attention - Atención - Atenção**

Per l'attacco al telaio cliente utilizzare solo viti di classe minima 10,9

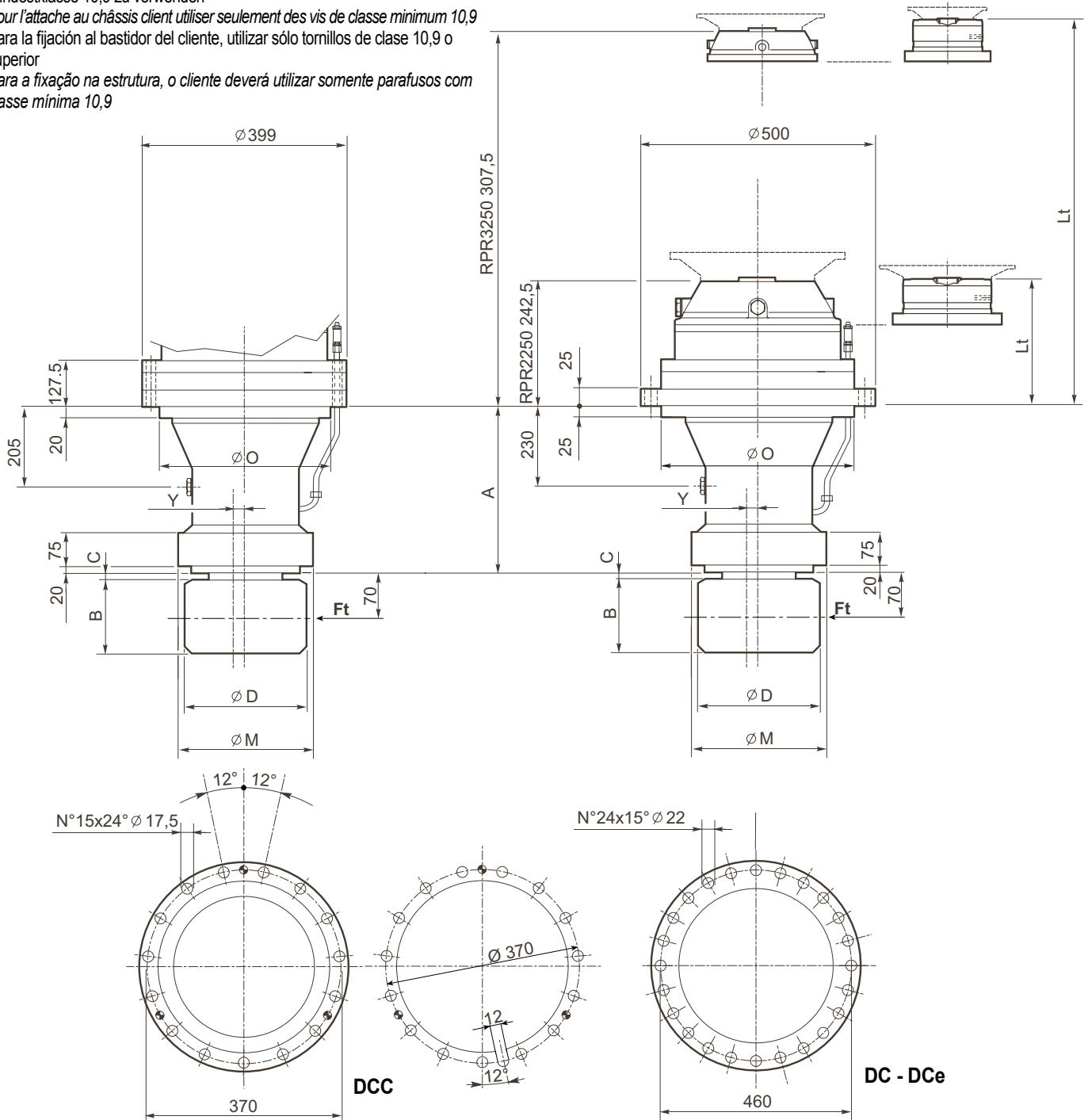
Use minimum class 10.9 bolts only for attachment to customer chassis

Für die Befestigung am Rahmen des Kunden sind Schrauben mit Mindestklasse 10,9 zu verwenden

Pour l'attache au châssis client utiliser seulement des vis de classe minimum 10,9

Para la fijación al bastidor del cliente, utilizar sólo tornillos de clase 10,9 o superior

Para a fixação na estrutura, o cliente deverá utilizar somente parafusos com classe mínima 10,9



Support type	Ft <sub>FEM</sub> [N]	Ft <sub>max</sub> [N]	A	A1	$\varnothing M$	$\varnothing O$	$\varnothing F$	E	Y
DC	465.000	518.000	370		270 h8	410 h8	-	-	-
DCe	465.000	518.000	370		270 h8	410 h8	-	-	2
DCC	465.000	518.000	345		270 h8	328 h8	-	-	-

# RPR250FA

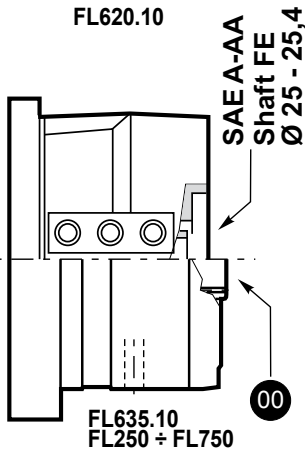
$n_2 = 15 \text{ rpm.}$

RPR2250 $i =$	$T_{FEM}$ [Nm]	$T2_{max.}$ [Nm]	RPR3250 $i =$	$T_{FEM}$ [Nm]	$T2_{max.}$ [Nm]		
14,1	29.450	46.200	43,6	29.450	46.200		
15,6			49,5	28.950			
17,5	28.950		58,4	25.050			
20,2	26.850		61,2	28.950			
22,2			70,7	26.650			
25,6			83,4	26.650			
30,7	24.600		90,4	23.350		37.000	
36	21.350		104,4	26.250			
				114,6		26.850	
				121,2		23.950	
			146,5	20.250			
			158,8	24.600			
			184,3				
			216	21.350			
			261				

Type	$n_1$ max. [rpm]	<b>Kg.</b>	<b>Lt.</b>
RPR2250	2.500		
RPR3250	3.000		

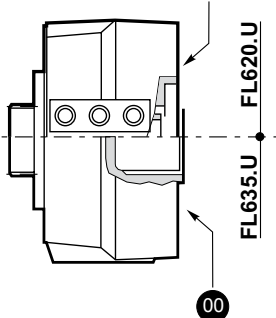
Pinion code	m	z	x	$\emptyset D$	B	C	Support code	Kg.
335474	10	17	--	190	114,5	5	FAe	
335399	10	21	0,5	240	111,5	5	FAe	
335380	11	14	0,5	185	84,5	5	FAe	
9000454	12	14	0,5	204	110	5	FAe	
335487	12	15	0,5	216	118,5	5	FAe	
335475	12	16	0,5	228	97,5	5	FAe	
335506	12	16	0,5	228	139,5	5	FAe	
335668	12	16	0,5	228	139,5	5	FAe	
335293	14	12	0,5	205,6	119,5	5	FAe	
335682	14	12	0,5	208	119,5	5	FAe	
335546	14	13	0,573	223,5	139,5	5	FAe	
335251	14	14	0,5	238	109,5	5	FAe	
335291	14	14	0,5	238	132	5	FAe	
335551	14	15	0,5	249,2	140	5	FAe	
335290	14	16	0,5	264,8	120	5	FAe	
335666	16	12	0,5	235	124,5	5	FAe	
335550	16	12	0,5	235	144,5	5	FAe	
335642	16	12	0,5	239	125	5	FAe	
335270	16	13	0,5	256	159,5	5	FAe	
335398	16	13	0,5	250	119,5	5	FAe	
335400	16	13	0,5	249,5	144,5	5	FAe	
335611	16	14	0,37	265	144,5	5	FAe	
335274	18	12	0,5	264,4	139,5	5	FAe	
335463	18	12	0,5	265	169,5	5	FAe	
335553	18	12	0,5	264,4	144,5	5	FAe	
335404	20	11	0,5	268	99,5	5	FAe	

FL620.10

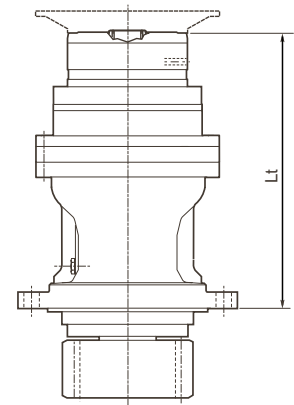


Type	FL620.10	FL635.10	FL250.4C FL250.6C	FL350.6C FL350.8C	FL450.6C FL450.8C	FL650.10C FL650.12C FL650.14C	FL750.10C FL750.12C FL750.14C
	Lt						
RPR2250	--	--	640	640	640	653,5	653,5
RPR3250	--	--	693	693	693	706,5	706,5

SAEA-AA  
Shaft FE Ø25 - 25,4



Type	FL620.U	FL635.U
	Lt	
RPR2250	639	625,5
RPR3250	704	690,5







# RPR255DC

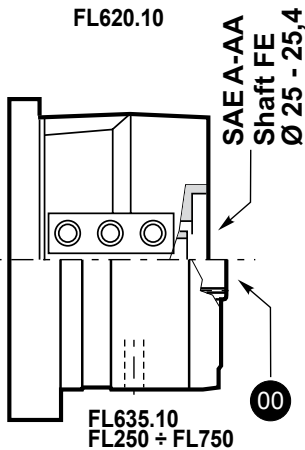
$n_2 = 15 \text{ rpm}$

RPR2255 $i =$	$T_{FEM}$ [Nm]	$T2_{max.}$ [Nm]	RPR3255 $i =$	$T_{FEM}$ [Nm]	$T2_{max.}$ [Nm]
16,5	29.450	46.200	57,7	29.450	46.200
20,4			68,1		
23,5			71,4		
25,9	84,3		26.850		
28	90,5				
29,7	26.850		105,5	29.450	
35,4	21.350	37.000	115,5	24.600	
41,5	21.750	46.200	122,4	29.450	
44,5	21.350	37.000	144,5	24.600	
52,2			155,1	26.850	
			183,2		
			202,7	24.600	
			230,3	21.750	
			256,9	26.850	
			267,3	21.750	
			322,9		

Type	$n_1$ max. [rpm]	<b>Kg.</b>	<b>lit.</b>
RPR2255	2.500		
RPR3255	3.000		

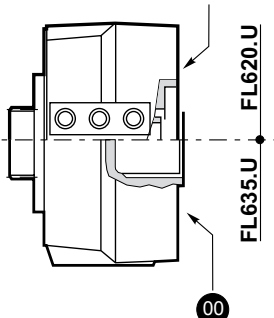
Pinion code	m	z	x	$\emptyset D$	B	C	Support code	Kg.
335474	10	17	--	190	114,5	5	DC - DCe - DCC	
335399	10	21	0,5	240	111,5	5	DC - DCe - DCC	
335380	11	14	0,5	185	84,5	5	DC - DCe - DCC	
9000454	12	14	0,5	204	110	5	DC - DCe - DCC	
335487	12	15	0,5	216	118,5	5	DC - DCe - DCC	
335475	12	16	0,5	228	97,5	5	DC - DCe - DCC	
335506	12	16	0,5	228	139,5	5	DC - DCe - DCC	
335668	12	16	0,5	228	139,5	5	DC - DCe - DCC	
335293	14	12	0,5	205,6	119,5	5	DC - DCe - DCC	
335682	14	12	0,5	208	119,5	5	DC - DCe - DCC	
335546	14	13	0,573	223,5	139,5	5	DC - DCe - DCC	
335251	14	14	0,5	238	109,5	5	DC - DCe - DCC	
335291	14	14	0,5	238	132	5	DC - DCe - DCC	
335551	14	15	0,5	249,2	140	5	DC - DCe - DCC	
335290	14	16	0,5	264,8	120	5	DC - DCe - DCC	
335666	16	12	0,5	235	124,5	5	DC - DCe - DCC	
335550	16	12	0,5	235	144,5	5	DC - DCe - DCC	
335642	16	12	0,5	239	125	5	DC - DCe - DCC	
335270	16	13	0,5	256	159,5	5	DC - DCe - DCC	
335398	16	13	0,5	250	119,5	5	DC - DCe - DCC	
335400	16	13	0,5	249,5	144,5	5	DC - DCe - DCC	
335611	16	14	0,37	265	144,5	5	DC - DCe - DCC	
335274	18	12	0,5	264,4	139,5	5	DC - DCe - DCC	
335463	18	12	0,5	265	169,5	5	DC - DCe - DCC	
335553	18	12	0,5	264,4	144,5	5	DC - DCe - DCC	
335404	20	11	0,5	268	99,5	5	DC - DCe - DCC	

FL620.10

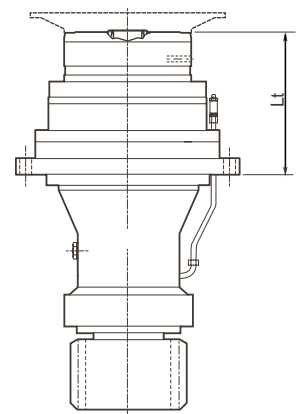


Type	FL620.10	FL635.10	FL250.4C FL250.6C	FL350.6C FL350.8C	FL450.6C FL450.8C	FL650.10C FL650.12C FL650.14C	FL750.10C FL750.12C FL750.14C
	Lt						
RPR2255	--	--	354	354	354	367,5	367,5
RPR3255	--	--	414,5	414,5	414,5	428	428

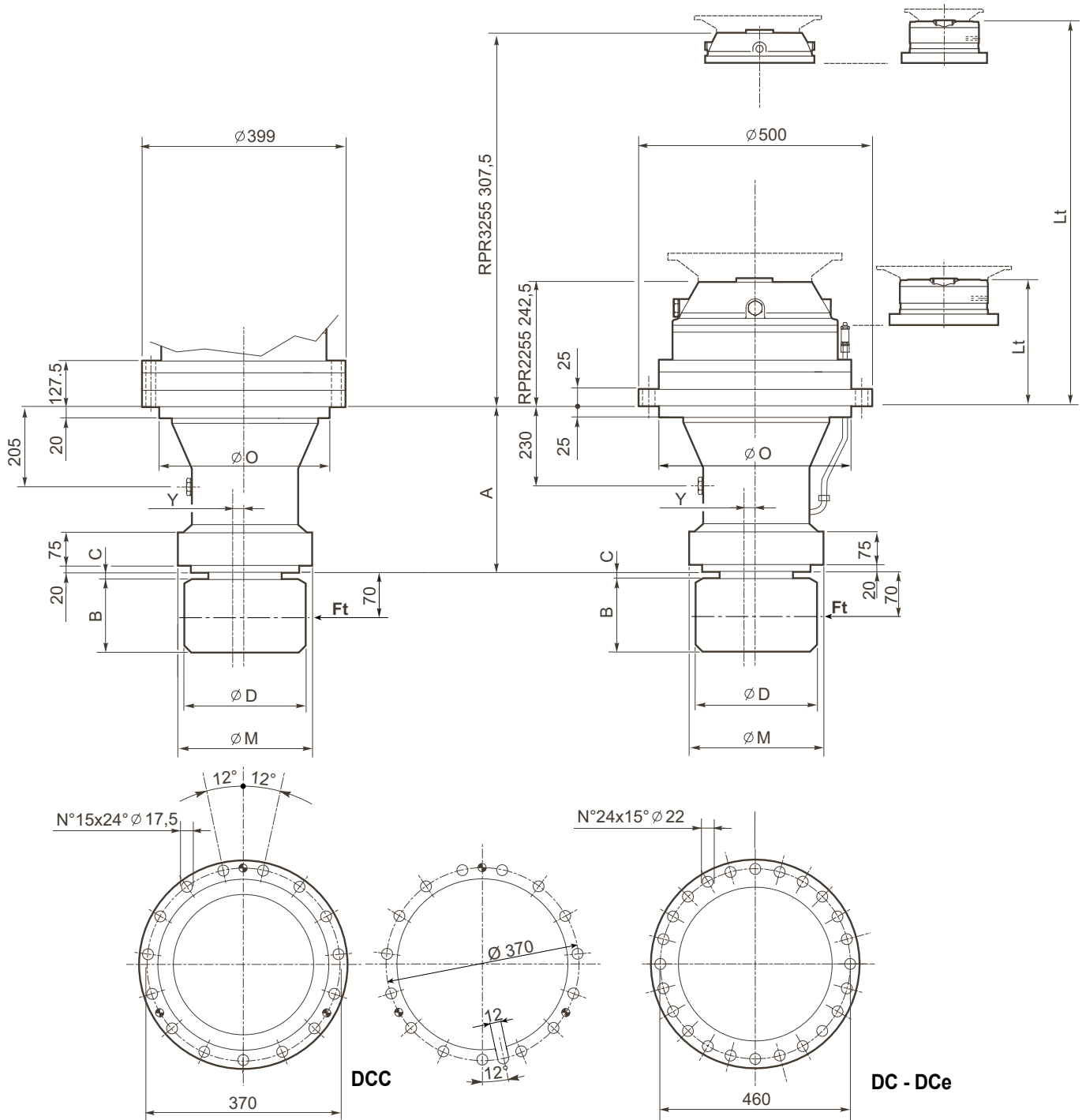
SAEA-AA  
Shaft FE Ø25 - 25,4



Type	FL620.U	FL635.U
	Lt	
RPR2255	333,5	320
RPR3255	425,5	412



# RPR255DC



Support type	Ft <sub>FEM</sub> [N]	Ft <sub>max</sub> [N]	A	A1	Ø M	Ø O	Ø F	E	Y
DC	465.000	518.000	370		270 h8	410 h8	-	-	-
DCe	465.000	518.000	370		270 h8	410 h8	-	-	2
DCC	465.000	518.000	345		270 h8	328 h8	-	-	-

# RPR255FA

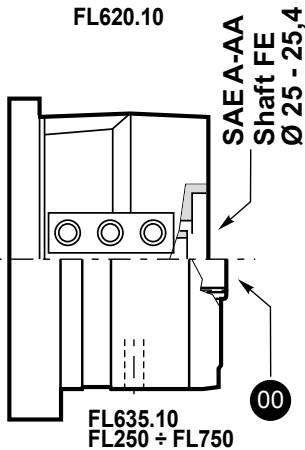
$n_2 = 15 \text{ rpm.}$

RPR2255 $i =$	$T_{FEM}$ [Nm]	$T2_{max.}$ [Nm]	RPR3255 $i =$	$T_{FEM}$ [Nm]	$T2_{max.}$ [Nm]
16,5	29.450	52.800	57,7	29.450	52.800
20,4					
23,5					
25,9	26.850	50.100	84,3	26.850	50.100
28	24.600	52.800	90,5	26.850	50.100
29,7	26.850	50.100	105,5	29.450	52.800
35,4					
41,5					
44,5	21.350	37.000	122,4	29.450	52.800
52,2	21.750	50.100	144,5	24.600	52.800
	21.350	37.000	155,1	26.850	50.100
			183,2		
			202,7		
			230,3	24.600	52.800
			256,9	21.750	50.100
			267,3		
			322,9		

Pinion code	m	z	x	$\varnothing D$	B	C	Support code	Kg.
9000187	16	10	0,5	205	169,5	5,5	FAe	
335696	16	10	0,5	205	174,5	5,5	FAe	
9002522	16	11	0,5	222,5	125	5,5	FAe	
9001121	16	14	0,5	269,5	122,5	5,5	FAe	
9004552	18	10	0,5	231	149,5	5,5	FAe	
335694	18	11	0,5	250,5	144,5	5,5	FAe	
9003136	18	12	0,5	269	154,5	5,5	FAe	
9004974	18	12	0,5	268	134,5	5,5	FAe	

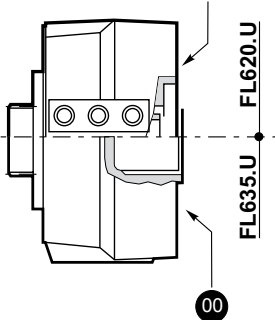
Type	$n_1$ max. [rpm]	<b>Kg.</b>	<b>Lt.</b>
RPR2255	2.500		
RPR3255	3.000		

FL620.10

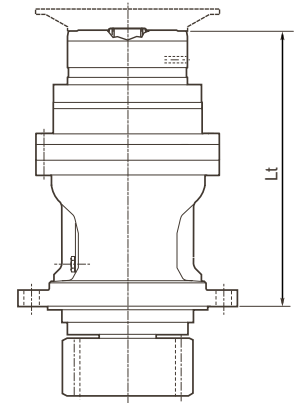


Type	FL620.10	FL635.10	FL250.4C FL250.6C	FL350.6C FL350.8C	FL450.6C FL450.8C	FL650.10C FL650.12C FL650.14C	FL750.10C FL750.12C FL750.14C
	Lt						
RPR2255	--	--	640	640	640	653,5	653,5
RPR3255	--	--	693	693	693	706,5	706,5

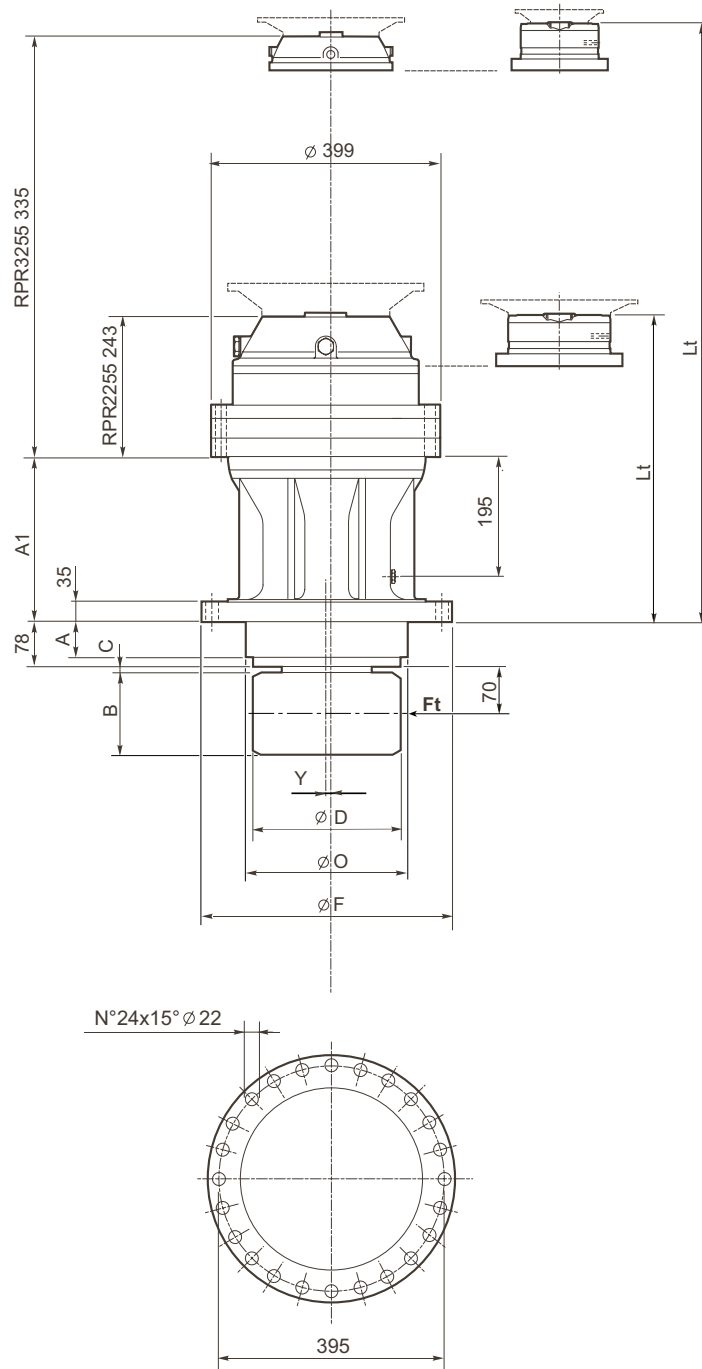
SAEA-AA  
Shaft FE Ø 25 - 25,4



Type	FL620.U	FL635.U
	Lt	
RPR2255	639	625,5
RPR3255	704	690,5



# RPR255FA





Support type	$F_{t_{FEM}}$ [N]	$F_{t_{max}}$ [N]	A	A1	$\varnothing M$	$\varnothing O$	$\varnothing F$	E	Y
FAe	543.000	638.000	63	278	-	280 h7	430	-	2,5

# RPR320DC

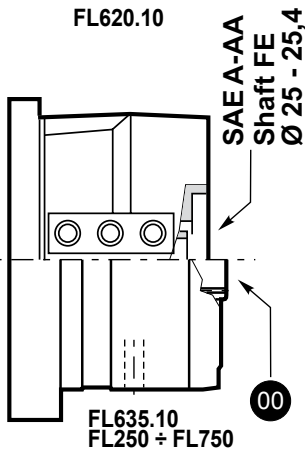
$n_2 = 15 \text{ rpm}$

RPR2320 $i =$	$T_{FEM}$ [Nm]	$T2_{max.}$ [Nm]	RPR3320 $i =$	$T_{FEM}$ [Nm]	$T2_{max.}$ [Nm]
20	33.850	46.200	69,8	33.850	46.200
24,7			82,4		
28,4			86,4		
33,8			103,1		
42,5	21.000	117,3	28.550		
		127,7			
		148,2			
		170,5			
		179			
		206			
		245,3			

Type	$n_1$ max. [rpm]		
RPR2320	2.500		
RPR3320	3.000		

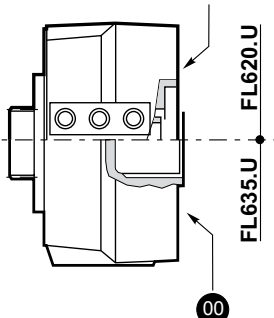
Pinion code	m	z	x	$\emptyset D$	B	C	Support code	Kg.
9000187	16	10	0,5	205	169,5	5,5	DCe	
335696	16	10	0,5	205	174,5	5,5	DCe	
9002522	16	11	0,5	222,5	125	5,5	DCe	
9001121	16	14	0,5	269,5	122,5	5,5	DCe	
9004552	18	10	0,5	231	149,5	5,5	DCe	
335694	18	11	0,5	250,5	144,5	5,5	DCe	
9003136	18	12	0,5	269	154,5	5,5	DCe	
9004974	18	12	0,5	268	134,5	5,5	DCe	

FL620.10

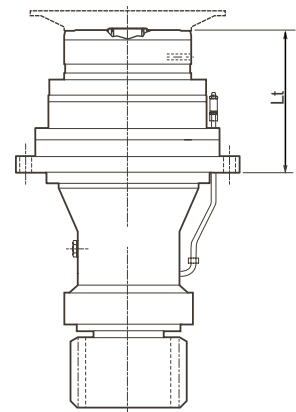


Type	FL620.10	FL635.10	FL250.4C FL250.6C	FL350.6C FL350.8C	FL450.6C FL450.8C	FL650.10C FL650.12C FL650.14C	FL750.10C FL750.12C FL750.14C
	Lt						
RPR2320	--	--	354	354	354	367,5	367,5
RPR3320	--	--	414,5	414,5	414,5	428	428

SAE A-AA  
Shaft FE Ø25 - 25,4

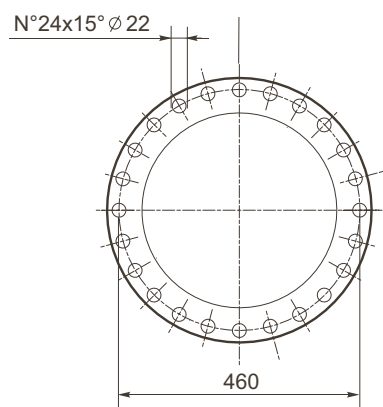
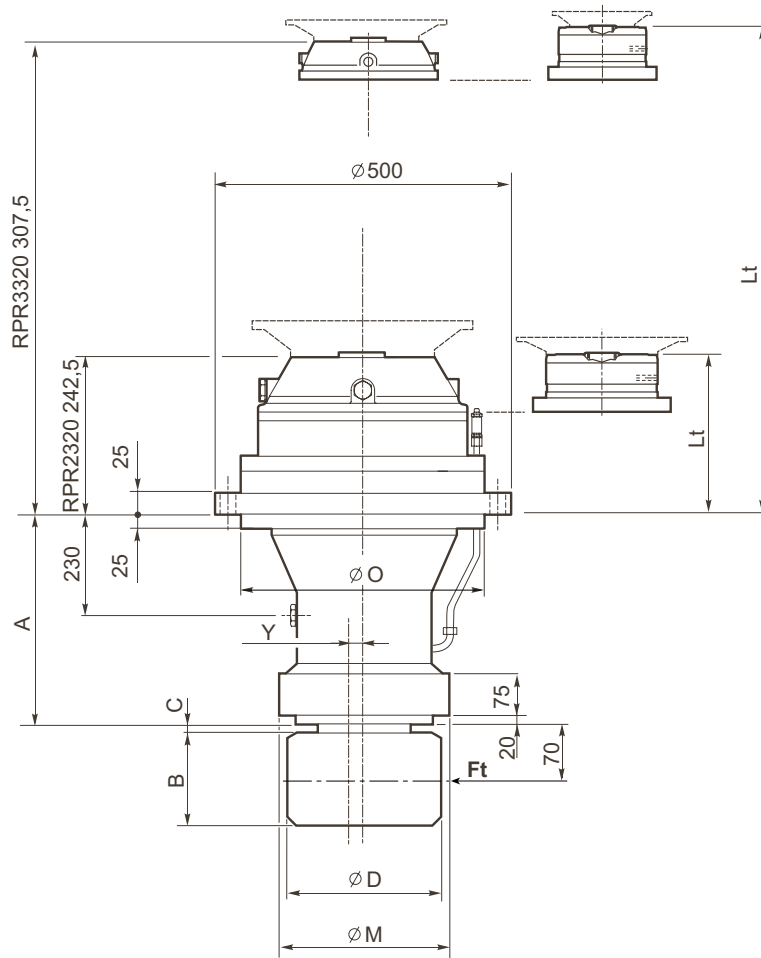


Type	FL620.U	FL635.U
	Lt	
RPR2320	333,5	320
RPR3320	425,5	412





# RPR320DC



**DCe**

Support type	$F_{t_{FEM}}$ [N]	$F_{t_{max}}$ [N]	A	A1	$\varnothing M$	$\varnothing O$	$\varnothing F$	E	Y
DCe	465.000	518.000	370		270 h8	410 h8	-	-	2

# RPR320FA

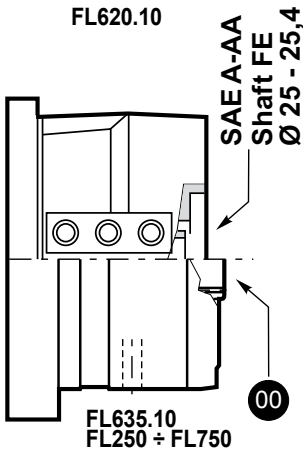
$n_2 = 15 \text{ rpm.}$

RPR2320 $i =$	$T_{FEM}$ [Nm]	$T2_{max.}$ [Nm]	RPR3320 $i =$	$T_{FEM}$ [Nm]	$T2_{max.}$ [Nm]
20	33.850	63.600	69,8	33.850	63.600
24,7			82,4		
28,4			86,4		
33,8			103,1		
42,5			117,3		
	21.000		127,7		
			148,2		
			170,5		
			179		
			206		
			245,3	28.550	

Type	$n_1$ max. [rpm]	<b>Kg.</b>	<b>Lt.</b>
RPR2320	2.500		
RPR3320	3.000		

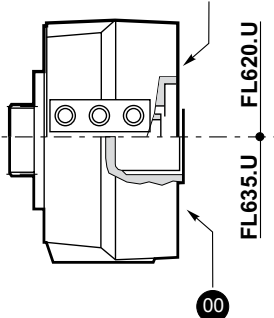
Pinion code	m	z	x	$\emptyset D$	B	C	Support code	Kg.
9000187	16	10	0,5	205	169,5	5,5	FAe	
335696	16	10	0,5	205	174,5	5,5	FAe	
9002522	16	11	0,5	222,5	125	5,5	FAe	
9001121	16	14	0,5	269,5	122,5	5,5	FAe	
9004552	18	10	0,5	231	149,5	5,5	FAe	
335694	18	11	0,5	250,5	144,5	5,5	FAe	
9004974	18	12	0,5	268	134,5	5,5	FAe	

FL620.10

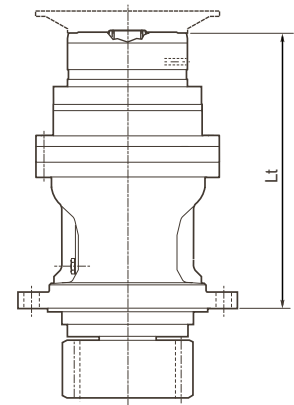


Type	FL620.10	FL635.10	FL250.4C FL250.6C	FL350.6C FL350.8C	FL450.6C FL450.8C	FL650.10C FL650.12C FL650.14C	FL750.10C FL750.12C FL750.14C
	Lt						
RPR2320	--	--	640	640	640	653,5	653,5
RPR3320	--	--	693	693	693	706,5	706,5

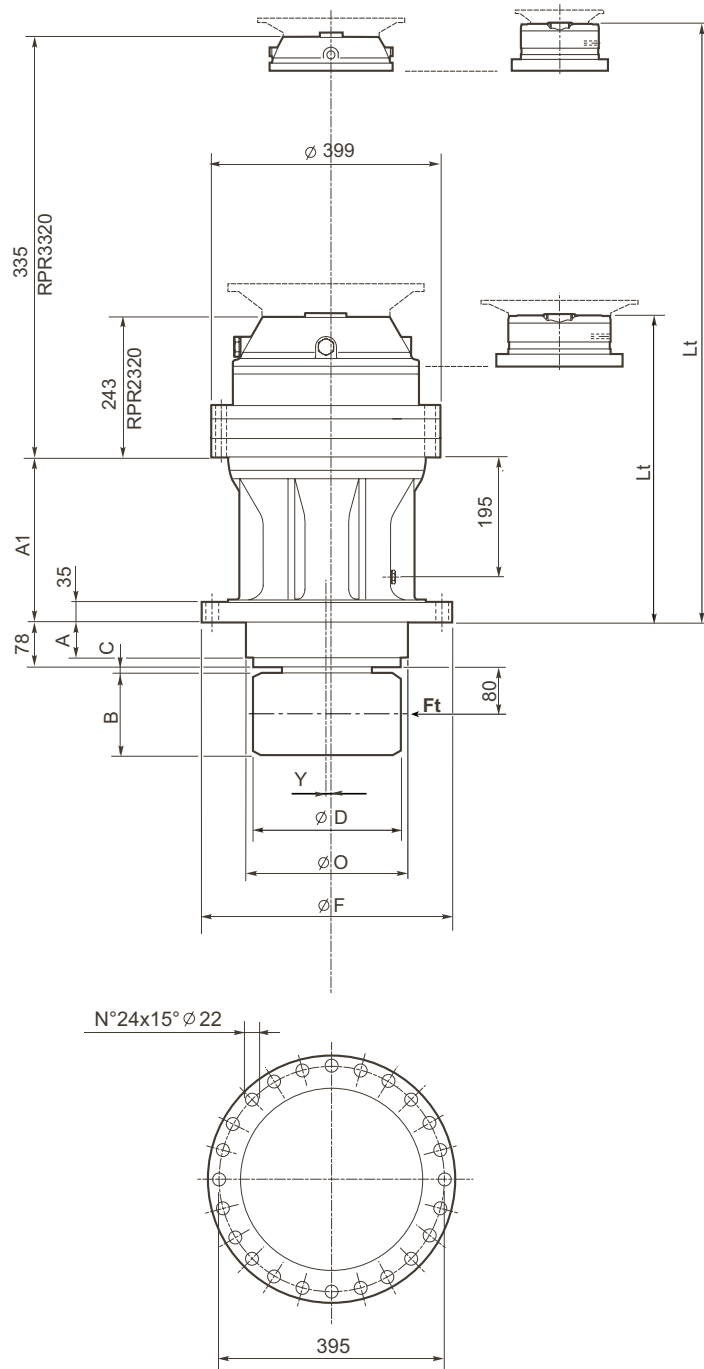
SAEA-AA  
Shaft FE Ø25 - 25,4



Type	FL620.U	FL635.U
	Lt	
RPR2320	639	625,5
RPR3320	704	690,5



# RPR320FA



Support type	Ft <sub>FEM</sub> [N]	Ft <sub>max</sub> [N]	A	A1	Ø M	Ø O	Ø F	E	Y
FAe	527.000	618.000	63	278	-	280 h7	430	-	2,5

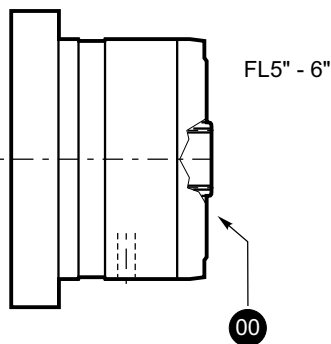
# SLS300DC

$n_2 = 15 \text{ rpm.}$

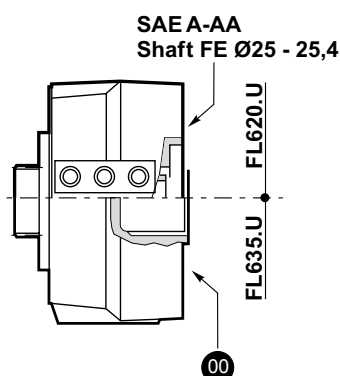
SLS3002 i =	T <sub>FEM</sub> [Nm]	T <sub>2 max.</sub> [Nm]	SLS3003 i =	T <sub>FEM</sub> [Nm]	T <sub>2 max.</sub> [Nm]
16	48.700	74.600	55,9	48.700	74.600
17,9			62,5		
19,9	46.400	73.700	71,6		
22,8			79,8		
24,2	45.750	74.600	93,6	45.750	
27	46.400	73.700	105		
30,7	36.200	58.600	107,1	48.700	
33,8	31.850		122,7		
38,4	35.250		145,4	45.750	
45	32.300	53.800	162	46.400	73.700

Pinion code	m	z	x	Ø D	B	C	Support code	Kg.
335335	14	14	0,5	238	133	5,5	DCe	
335436	16	13	0,5	256	160	5,5	DCe	
335571	16	13	0,5	256	110,5	5,5	DCe	
335341	16	14	0,5	270	150	5,5	DCe	
335392	16	14	0,5	272	122	5,5	DCe	
335707	16	15	0,55	286	125	5,5	DCe	
335502	16	16	0,5	303	120	5,5	DCe	
335558	16	16	0,5	303	150,5	5,5	DCe	
335444	16	17	0,5	320	200	5,5	DCe	
335406	18	14	0,48	300	145	8,5	DCe	
335299	18	16	0	320	160	8,5	DCe	
9002497	20	11	10	278	199,5	5,5	DCe	
335667	20	12	0,5	297	150	5,5	DCe	
335432	20	12	0,5	297	150	5,5	DCe	
335632	20	12	0,5	297	160	5,5	DCe	
9004096	20	13	0,5	319	240	5,5	DCe	

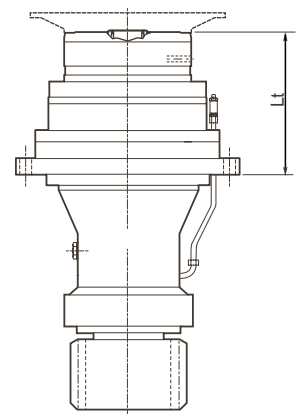
Type	n <sub>1</sub> max. [rpm]		
SLS3002	2.500		
SLS3003	3.000		



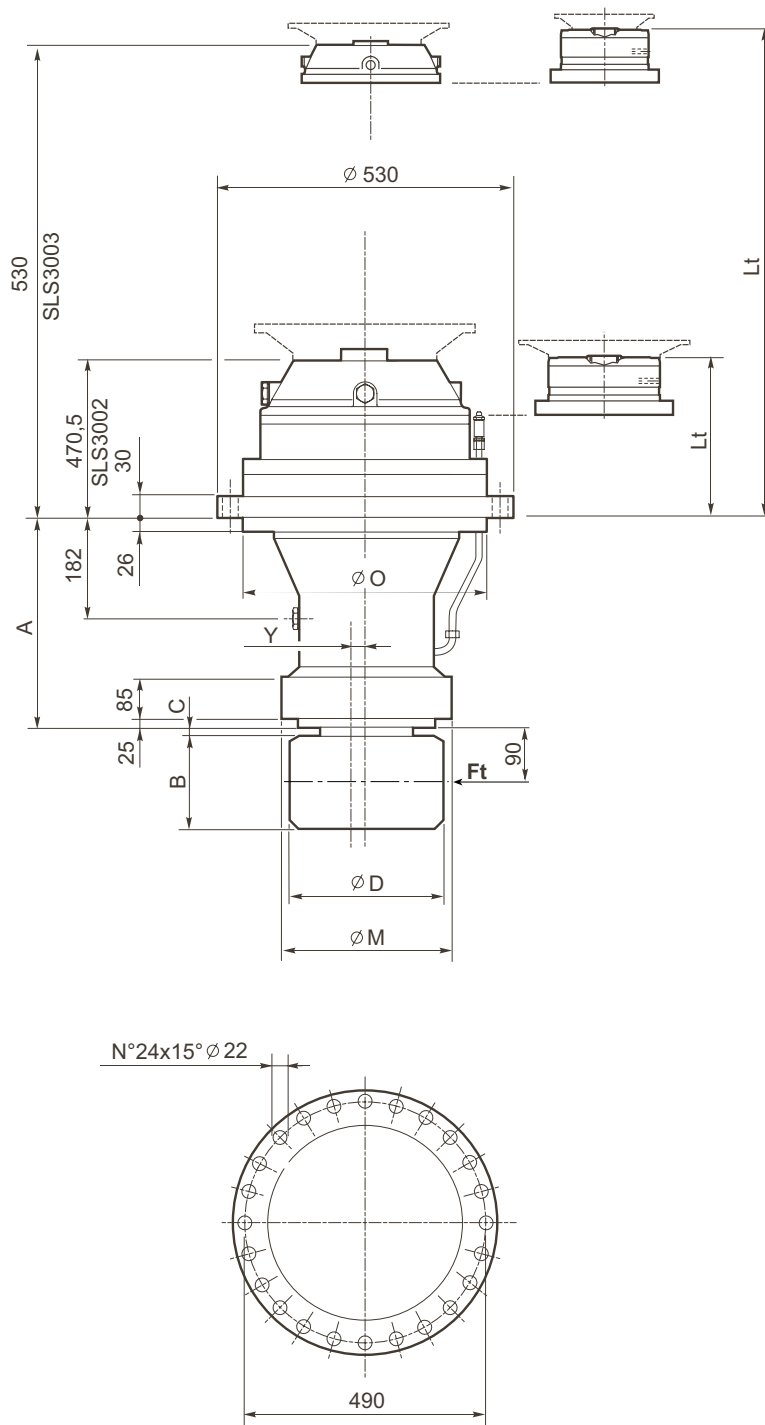
Type	FL250.4C FL250.6C	FL350.6C FL350.8C	FL450.6C FL450.8C	FL650.10C FL650.12C FL650.14C	FL750.10C FL750.12C FL750.14C	FL960.12C FL960.14C FL960.16C FL960.18C
	Lt					
SLS3002	549,5	549,5	549,5	563	563	571
SLS3003	635,5	635,5	635,5	649	649	663



Type	FL620.U	FL635.U
	Lt	
SLS3002	--	--
SLS3003	634,5	621



# SLS300DC





Support type	$F_{t_{FEM}}$ [N]	$F_{t_{max}}$ [N]	A	A1	$\varnothing M$	$\varnothing O$	$\varnothing F$	E	Y
DCe	675.000	686.000	347	-	325 h8	410 h8	-	-	2

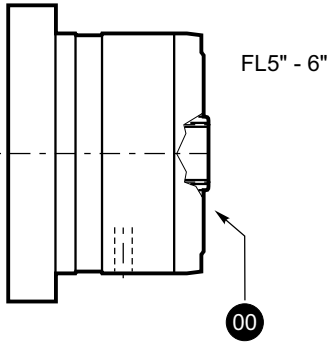
# SLS300FA

$n_2 = 15 \text{ rpm.}$

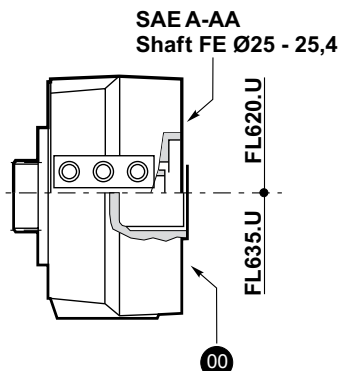
SLS3002 i =	T <sub>FEM</sub> [Nm]	T2 <sub>max.</sub> [Nm]	SLS3003 i =	T <sub>FEM</sub> [Nm]	T2 <sub>max.</sub> [Nm]
16	48.700	74.600	55,9	48.700	74.600
17,9			62,5		
19,9			71,6		
22,8					
24,2	45.750	74.600	93,6	45.750	
27	46.400	73.700	105		
30,7	36.200	58.600	107,1	48.700	
33,8	31.850		122,7		
38,4	35.250		145,4	45.750	
45	32.300	53.800	162	46.400	73.700

Pinion code	m	z	x	Ø D	B	C	Support code	Kg.

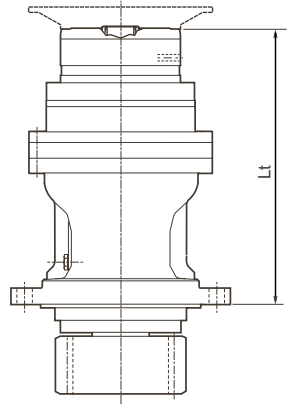
Type	n <sub>1</sub> max. [min <sup>-1</sup> ]		
SLS3002	2.500		
SLS3003	3.000		



Type	FL250.4C FL250.6C	FL350.6C FL350.8C	FL450.6C FL450.8C	FL650.10C FL650.12C FL650.14C	FL750.10C FL750.12C FL750.14C	FL960.12C FL960.14C FL960.16C FL960.18C
	Lt					
SLS3002	716,5	716,5	716,5	730	730	744
SLS3003	800,5	800,5	800,5	816	816	828

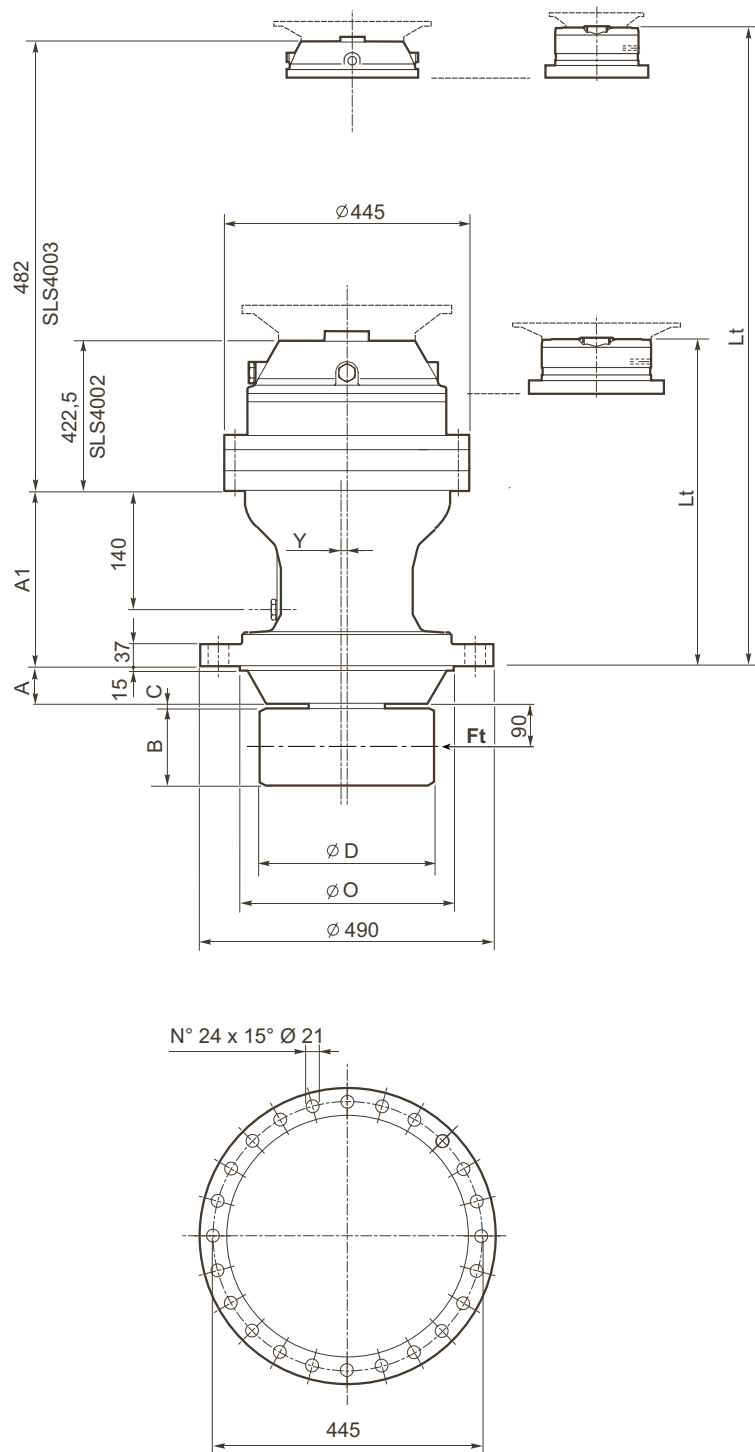


Type	FL620.U	FL635.U
	Lt	
SLS3002	--	--
SLS3003	801,5	788





# SLS300FA



Support type	$F_{t_{FEM}}$ [N]	$F_{t_{max}}$ [N]	A	A1	$\varnothing M$	$\varnothing O$	$\varnothing F$	E	Y
FAe	580.000	760.000	104	215	-	400 $\pm 7$	-	-	1,5

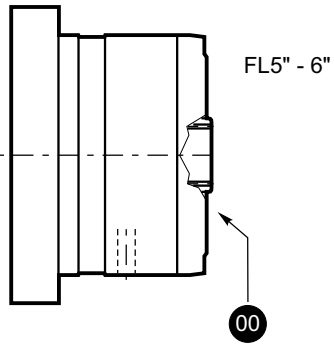
# SLS400DC

$n_2 = 15 \text{ rpm.}$

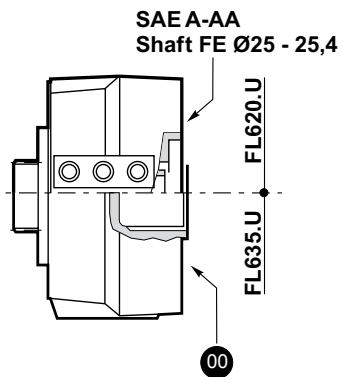
SLS4002 i =	T <sub>FEM</sub> [Nm]	T <sub>2 max.</sub> [Nm]	SLS4003 i =	T <sub>FEM</sub> [Nm]	T <sub>2 max.</sub> [Nm]
16,5	61.400	100.000	57,8	61.400	100.000
18,5			64,7		
19,3	53.950	90.000	67,6	53.950	90.000
21,6			83,6		
24,7			93,6		
29,3	53.350		102,7	53.350	
30,4	41.300	72.000	110,9	61.400	100.000
36			126,9		
45	39.950		146,7	53.350	90.000
			159,1	41.300	72.000

Pinion code	m	z	x	Ø D	B	C	Support code	Kg.
9003903	18	12	0,5	268	160	5	DCe	

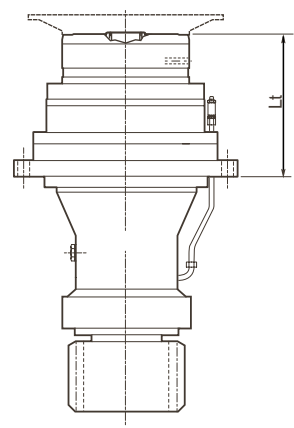
Type	n <sub>1</sub> max. [rpm]	Kg.	Lt.
SLS4002	2.500		
SLS4003	3.000		



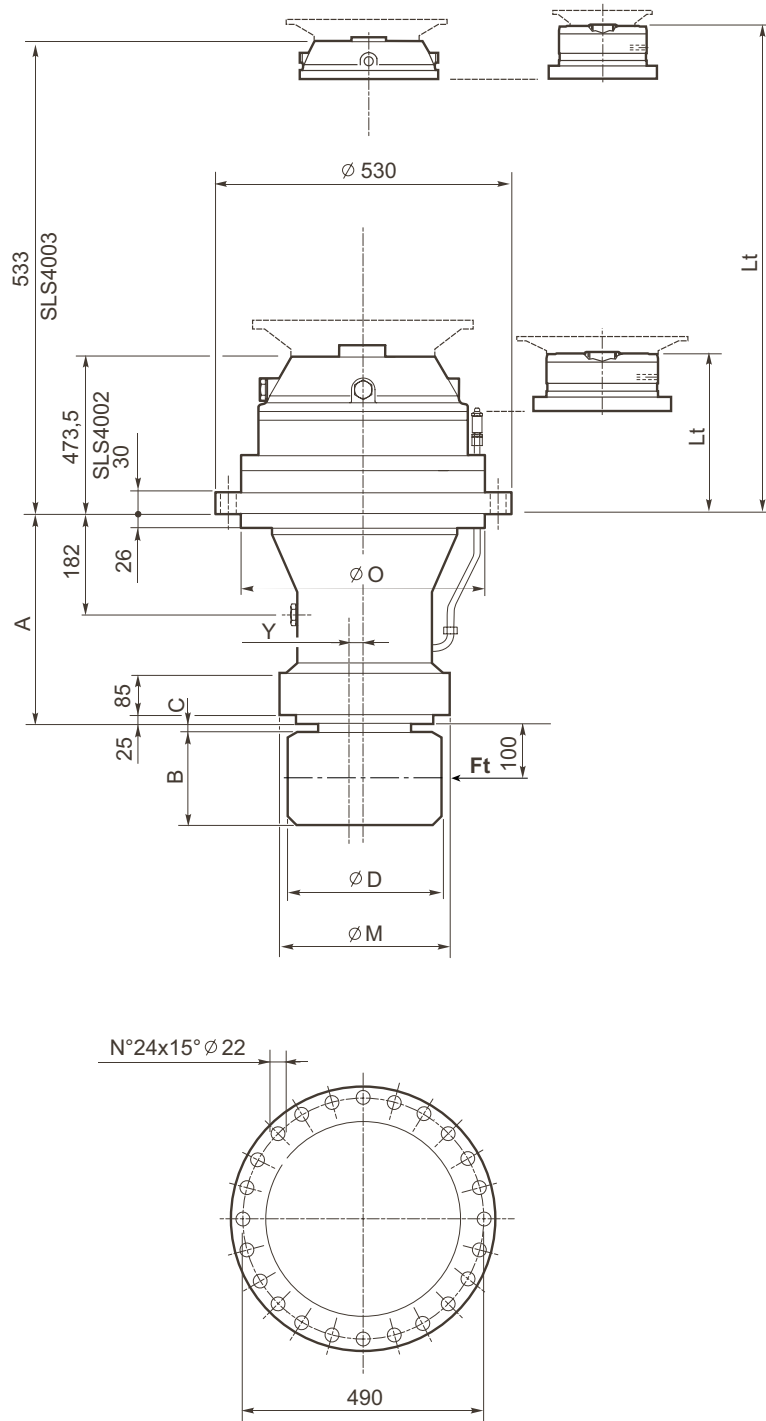
Type	FL250.4C FL250.6C	FL350.6C FL350.8C	FL450.6C FL450.8C	FL650.10C FL650.12C FL650.14C	FL750.10C FL750.12C FL750.14C	FL960.12C FL960.14C FL960.16C FL960.18C
	Lt					
SLS4002	552,5	552,5	552,5	566	566	580
SLS4003	638,5	638,5	638,5	652	652	666



Type	FL620.U	FL635.U
	Lt	
SLS4002	--	--
SLS4003	637,5	624



# SLS400DC



Support type	Ft <sub>FEM</sub> [N]	Ft <sub>max</sub> [N]	A	A1	Ø M	Ø O	Ø F	E	Y
DCe	791.000	823.000	347	-	325 h8	410 h8	-	-	2

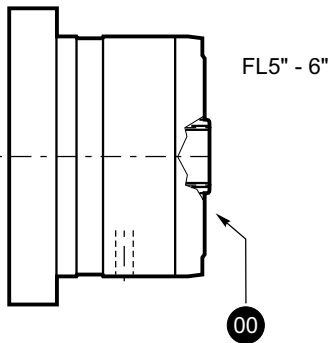
# SLS400FA

$n_2 = 15 \text{ rpm.}$

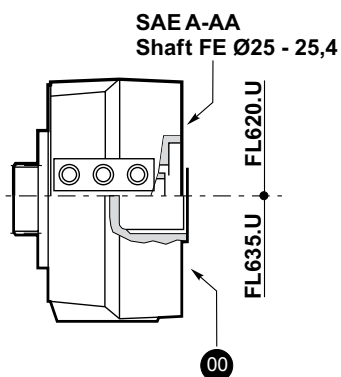
SLS4002 i =	$T_{FEM}$ [Nm]	$T2_{max.}$ [Nm]	SLS4003 i =	$T_{FEM}$ [Nm]	$T2_{max.}$ [Nm]
16,5	61.400	100.000	57,8	61.400	100.000
18,5			64,7		
19,3	53.950	90.000	67,6	53.950	90.000
21,6			83,6		
24,7			93,6		
29,3	53.350		102,7	53.350	
30,4	41.300	72.000	110,9	61.400	100.000
36			126,9		
45	39.950		146,7	53.350	90.000
			159,1	41.300	72.000

Pinion code	m	z	x	$\varnothing D$	B	C	Support code	Kg.
9004074	20	14	0,5	335	143	5,5	FAe	

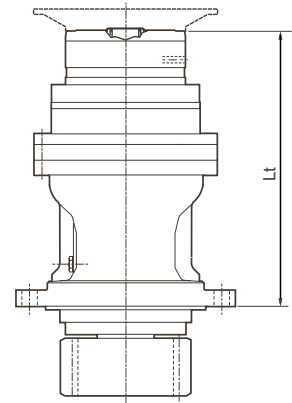
Type	$n_1 \text{ max.}$ [min <sup>-1</sup> ]		
SLS4002	2.500		
SLS4003	3.000		



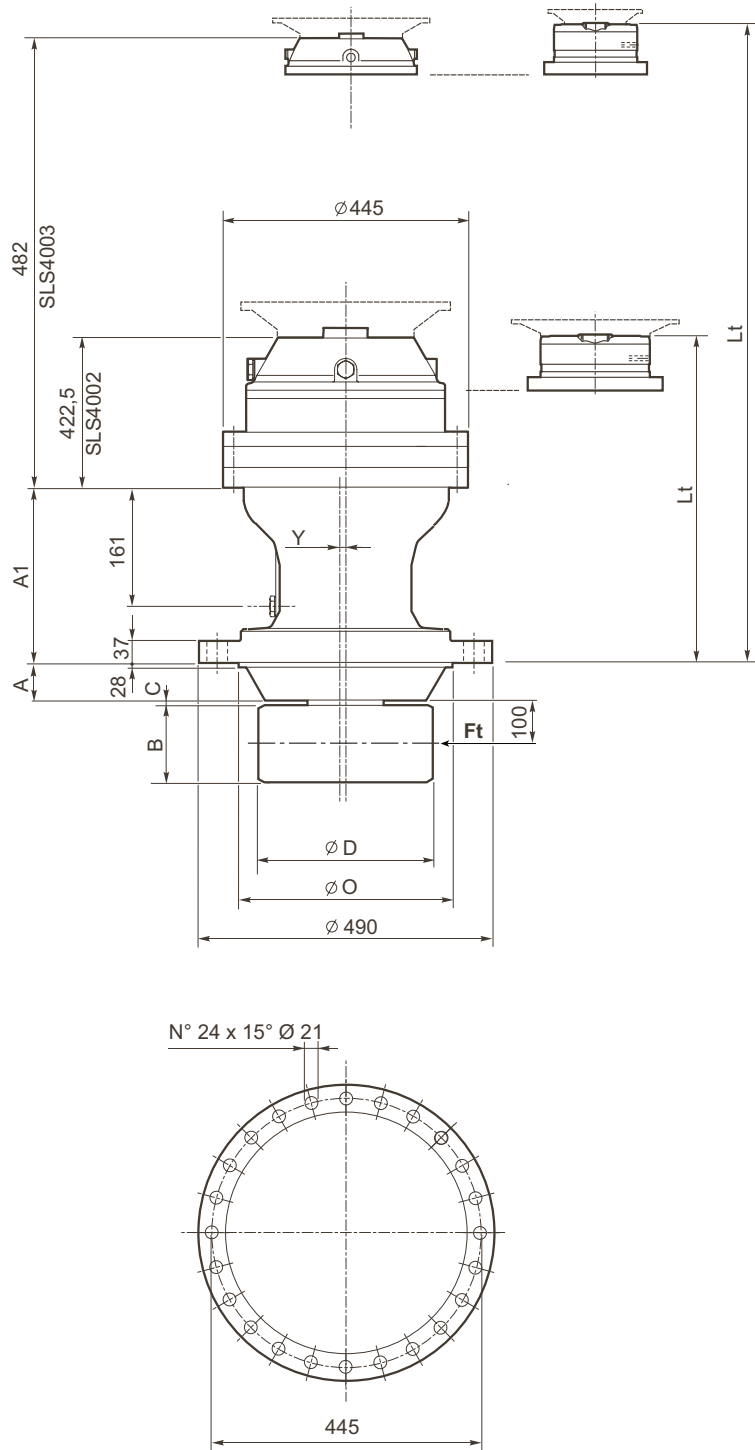
Type	FL250.4C FL250.6C	FL350.6C FL350.8C	FL450.6C FL450.8C	FL650.10C FL650.12C FL650.14C	FL750.10C FL750.12C FL750.14C	FL960.12C FL960.14C FL960.16C FL960.18C
	Lt					
SLS4002	716,5	716,5	716,5	730	730	744
SLS4003	800,5	800,5	800,5	816	816	828



Type	FL620.U	FL635.U
	Lt	
SLS4002	--	--
SLS4003	801,5	788



# SLS400FA





Support type	$F_{t_{FEM}}$ [N]	$F_{t_{max}}$ [N]	A	A1	$\varnothing M$	$\varnothing O$	$\varnothing F$	E	Y
FAe	852.000	1.092.000	78	291	-	365 17	-	-	2,5

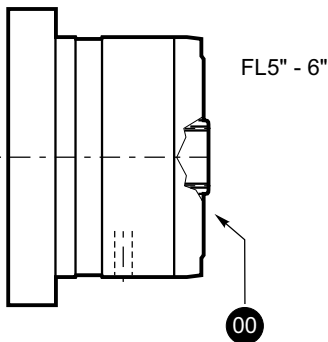
# RPR600DC

$n_2 = 15 \text{ rpm}$

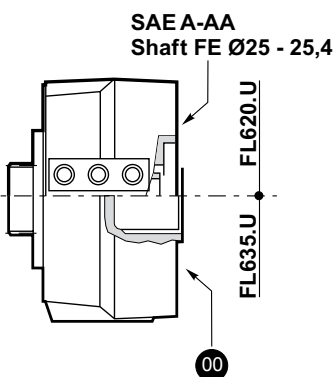
RPR2600 $i =$	$T_{FEM}$ [Nm]	$T2_{max.}$ [Nm]	RPR3600 $i =$	$T_{FEM}$ [Nm]	$T2_{max.}$ [Nm]
15,6	62.800	100.000	54,6	57.500	100.000
19,5	72.950		64,4	50.050	
25,7	55.100		68,3	67.400	
27,3	51.850		80,5	58.750	
31,4	49.850		90	55.100	
36	51.850		106,1	42.850	
43,9			117		
			123,4	44.750	
			132,9	55.100	
			154,2	53.500	
			186,3	45.500	
			197,9	47.700	
			227,3	49.850	
			260,9	51.850	

Pinion code	m	z	x	Ø D	B	C	Support code	Kg.
335598	18	13	0,55	289,4	195	10	DCe	
335333	18	17	0,5	360	159,5	10	DCe	
335590	20	13	0,5	318	179,5	10	DCe	
335256	22	14	0,5	374	199,5	10	DCe	
9002005	24	13	0,3	374,4	219,5	10	DCe	

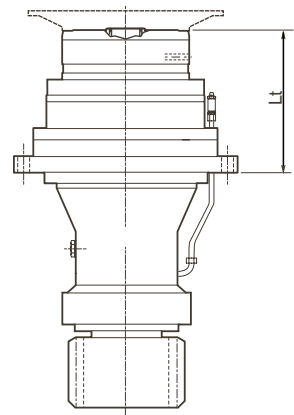
Type	$n_1$ max. [rpm]		
RPR2600	2.500		
RPR3600	3.000		



Type	FL250.4C FL250.6C	FL350.6C FL350.8C	FL450.6C FL450.8C	FL650.10C FL650.12C FL650.14C	FL750.10C FL750.12C FL750.14C	FL960.12C FL960.14C FL960.16C FL960.18C
Lt						
RPR2600	481	481	481	494,5	494,5	526
RPR3600	558	558	558	571,5	571,5	--

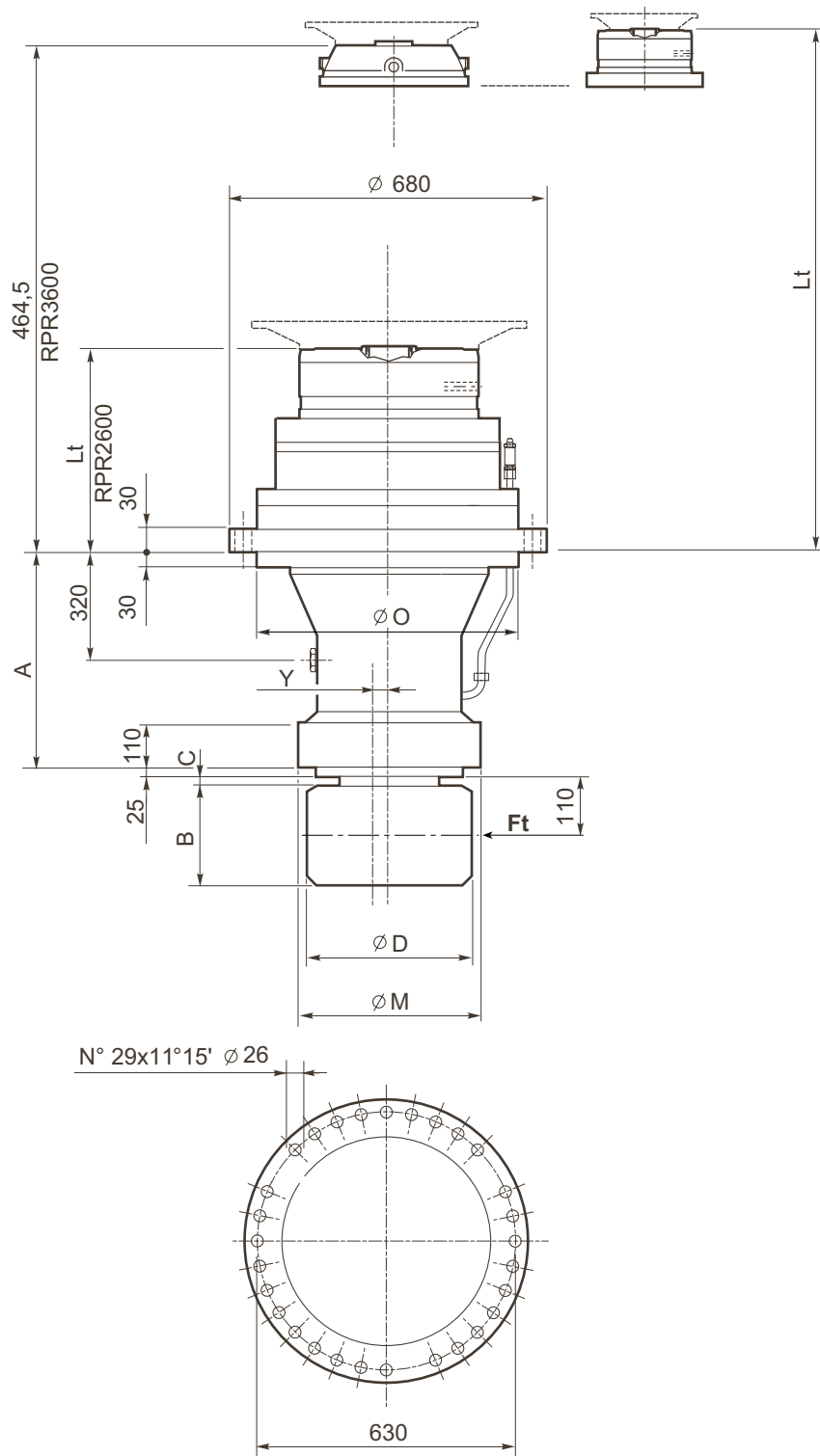


Type	FL620.U	FL635.U
Lt		
RPR2600	--	--
RPR3600	569	555,5





# RPR600DC





Support type	$F_{t_{FEM}}$ [N]	$F_{t_{max}}$ [N]	A	A1	$\varnothing M$	$\varnothing O$	$\varnothing F$	E	Y
DCe	880.000	1.128.000	510	-	380 h8	575 h8	-	-	2,5

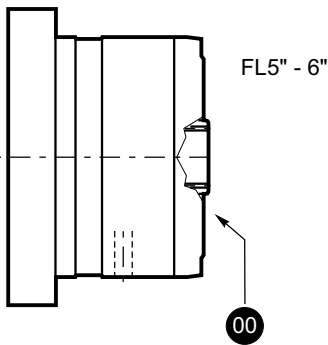
# RPR800DC

$n_2 = 15 \text{ rpm}$

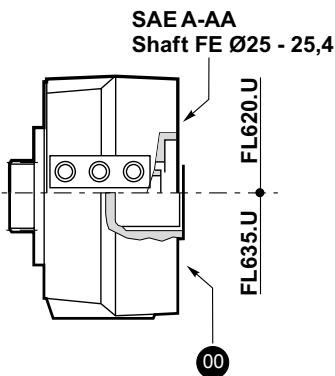
RPR2800 i =	T <sub>FEM</sub> [Nm]	T2 <sub>max.</sub> [Nm]	RPR3800 i =	T <sub>FEM</sub> [Nm]	T2 <sub>max.</sub> [Nm]	
16,3	93.450	140.000	57,1	90.550	140.000	
20	104.100		63	88.050		
25,3	99.650		70	104.100		
29,7	78.550		77,2	101.900		
34	79.200		88,7	99.650		
39,8			97,8			
			109,7			
			126,7			
			139,4			79.200
			152,1	89.000		
		178,2	78.550			
		204	79.200			
		239				

Pinion code	m	z	x	Ø D	B	C	Support code	Kg.
335705	22	12	0,5	328	220	20	DCe	
9001731	20	13	0,5	318	200	20	DCe	

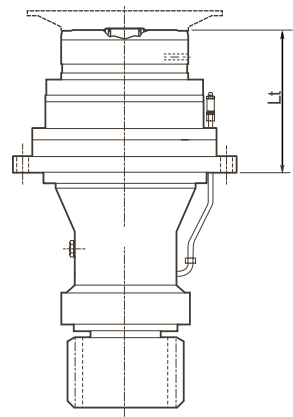
Type	n <sub>1</sub> max. [rpm]		
RPR2600	2.500		
RPR3600	3.000		



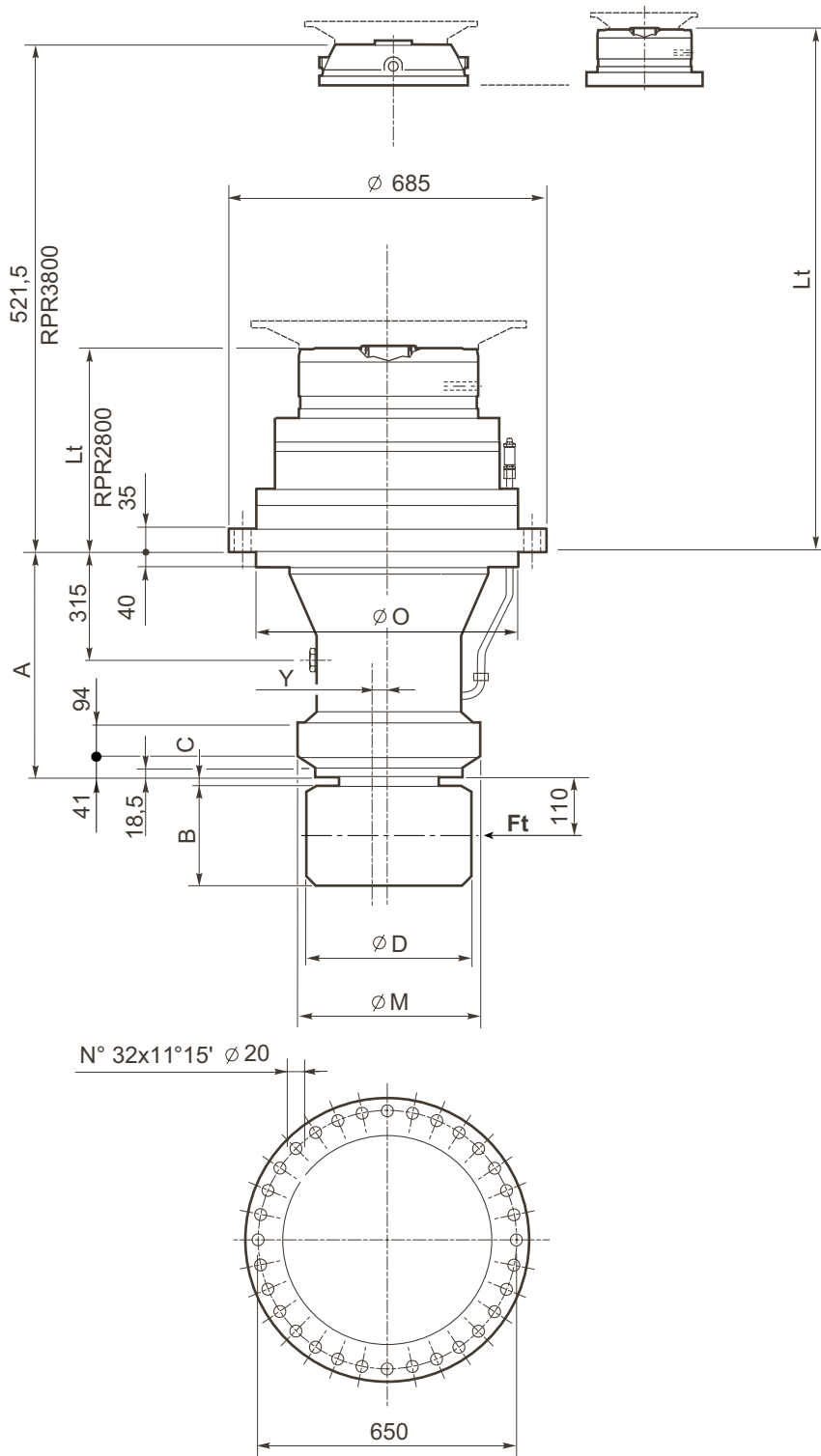
Type	FL250.4C FL250.6C	FL350.6C FL350.8C	FL450.6C FL450.8C	FL650.10C FL650.12C FL650.14C	FL750.10C FL750.12C FL750.14C	FL960.12C FL960.14C FL960.16C FL960.18C
	Lt					
RPR2800	--	--	--	--	--	562
RPR3800	627	627	627	640,5	640,5	664,5



Type	FL620.U	FL635.U
	Lt	
RPR2800	--	--
RPR3800	626	612,5



# RPR800DC



Support type	Ft <sub>FEM</sub> [N]	Ft <sub>max</sub> [N]	A	A1	Ø M	Ø O	Ø F	E	Y
Dce	1.090.000	1.345.000	505	-	395 h8	600 h8	-	-	2,5



5. RIDUTTORI “TCS”  
 5. “TCS” GEARBOXES  
 5. GETRIEBE „TCS“

5. RÉDUCTEURS « TCS »  
 5. REDUCTORES “TCS”  
 5. REDUTORES “TCS”

INDICE - INDEX - INHALT - SOMMAIRE - ÍNDICE - ÍNDICE

pagina / page / seite  
 page / página / página

5.1	Descrizione riduttori “TCS”	64
5.1	<i>Description of “TCS” gearboxes</i>	64
5.1	Getriebebeschreibung „TCS“	64
5.1	<i>Description réducteurs « TCS »</i>	64
5.1	Descripción de los reductores “TCS”	64
5.1	<i>Descrição dos redutores “TCS”</i>	64
5.2	Dati tecnici e tavole dimensionali “TCS”	67
5.2	<i>Technical specifications and dimensional drawings for “TCS”</i>	67
5.2	Technische Daten und Maßbilder „TCS“	67
5.2	<i>Données techniques et tables dimensionnelles « TCS »</i>	67
5.2	Datos técnicos y planos acotados de “TCS”	67
5.2	<i>Dados técnicos e tabelas dimensionais “TCS”</i>	67

**5.1. DESCRIZIONE RIDUTTORI**  
**5.1. DESCRIPTION OF GEAR UNITS**  
**5.1. GETRIEBEBESCHREIBUNG**

**TCS**

**TCS**

Tipo riduttore  
*Gearbox type*  
 Getriebetyp

**3140**

Grandezza  
*Size*  
 Getriebegröße

**3**

Stadi  
*Stages*  
 Etappen

**3021, 3040**  
**3046, 3050**  
**3065, 3140**

**DCSe**

Tipo di supporto  
*Type of support*  
 Lagertyp

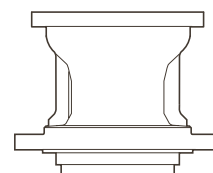
Doppio centraggio / *Double centring* /  
 Doppelte Zentrierung



**DC**

**DCa**  
**DCSe**

Flangia avanzata / *Flange forward* / Vorwärtsflansch



**FA**

**9004280**

Pignone lato uscita per rotazione  
*Output side pinion for rotation*  
 Abtriebsseitiges Stirnrad

Vedere tabella dati tecnici nelle specifiche pagine per ogni grand. di riduttore  
*See the relevant technical specifications table for all gearbox sizes*  
 Siehe Tabelle der technischen Daten auf den spezifischen Seiten der Getriebegrößen

**127,2**

Rapporto effettivo  
*Effective ratio*  
 Effektives Übersetzungsverhältnis

Vedere tabella dati tecnici nelle specifiche pagine per ogni grand. di riduttore  
*See the relevant technical specifications table for all gearbox sizes*  
 Siehe Tabelle der technischen Daten auf den spezifischen Seiten der Getriebegrößen

**A.D.**

Configurazione entrata  
*Input configuration*  
 Antriebsanordnung

**00**

**+**

**611.....**

Selezionare la flangia motore per entrata universale  
 vedi pag. 94  
*Select motor adapter flange for universal input (see Page 94).*  
 Auswahl Flansch "SAE J 744C" für Universalantriebe  
 (siehe Seite 94)

Esempi di designazione  
*Sample model code*  
 Beispiel der Kennzeichnung

**TCS3140DCSe/9004280/127,2/A.D.**  
**TCS3065DC/335698/180/00 + 611.....**



**5.1. DESCRIPTION DES RÉDUCTEURS**  
**5.1. DESCRIPCIÓN DE LOS REDUCTORES**  
**5.1. DESCRIÇÃO DOS REDUTORES**  
**TCS**

**TCS**

Type de réducteur  
 Tipo de reductor  
 Tipo de redutor

**3140**

Grandeur  
 Tamaño  
 Tamanho

**3**

Stadi  
 Stages  
 Etappen

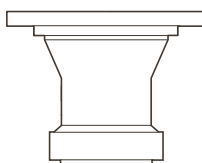
**3021, 3040**  
**3046, 3050**  
**3065, 3140**

**DCSe**

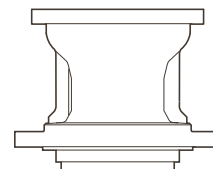
Type de support  
 Tipo de soporte  
 Tipo de suporte

Double centrage / Doble centrado / Centragem dupla

Flasque avancé / Brida adelantada / Flange avançada



**DC**



**DCa  
 DCSe**

**FA**

**9004280**

Type de support  
 Tipo de soporte  
 Tipo de suporte

Voir table des caractéristiques techniques page pour chaque dim. réducteur  
 Véase la tabla de datos técnicos en la página de cada reductor  
 Consultar a tabela de dados técnicos nas páginas específicas para cada tamanho de redutor

**127,2**

Rapport effectif  
 Relación efectiva  
 Relação efetiva

Voir table des caractéristiques techniques page pour chaque dim. réducteur  
 Véase la tabla de datos técnicos en la página de cada reductor  
 Consultar a tabela de dados técnicos nas páginas específicas para cada tamanho de redutor

**A.D.**

Configuration entrée  
 Configuración de la entrada  
 Configuração de entrada

**00**

**+**

**611.....**

Sélectionner flasque "SAE J 744C" pour entrée universelle voir page 94  
 Seleccionar la brida "SAE J 744C" para entrada universal (véase la pág. 94)  
 Seleccionar flange "SAE J 744C" para a entrada universal consultar pág. 94

Exemples de désignation  
 Ejemplo de identificación  
 Exemplo de designação

**TCS3140DCSe/9004280/127,2/A.D.**  
**TCS3065DC/335698/180/00 + 611.....**



**5.1 DATI TECNICI E TAVOLE DIMENSIONALI**

**5.1 TECHNICAL SPECIFICATIONS AND DIMENSIONAL DRAWINGS**

**5.1 TECHNISCHE DATEN UND MASSBILDER**

**5.1 CARACTÉRISTIQUES TECHNIQUES ET PLANCHES DES DIMENSIONS**

**5.1 DATOS TÉCNICOS Y PLANOS ACOTADOS**

**5.1 DADOS TÉCNICOS E TABELAS DIMENSIONAIS**

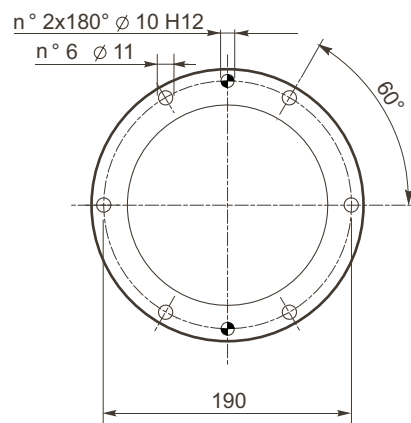
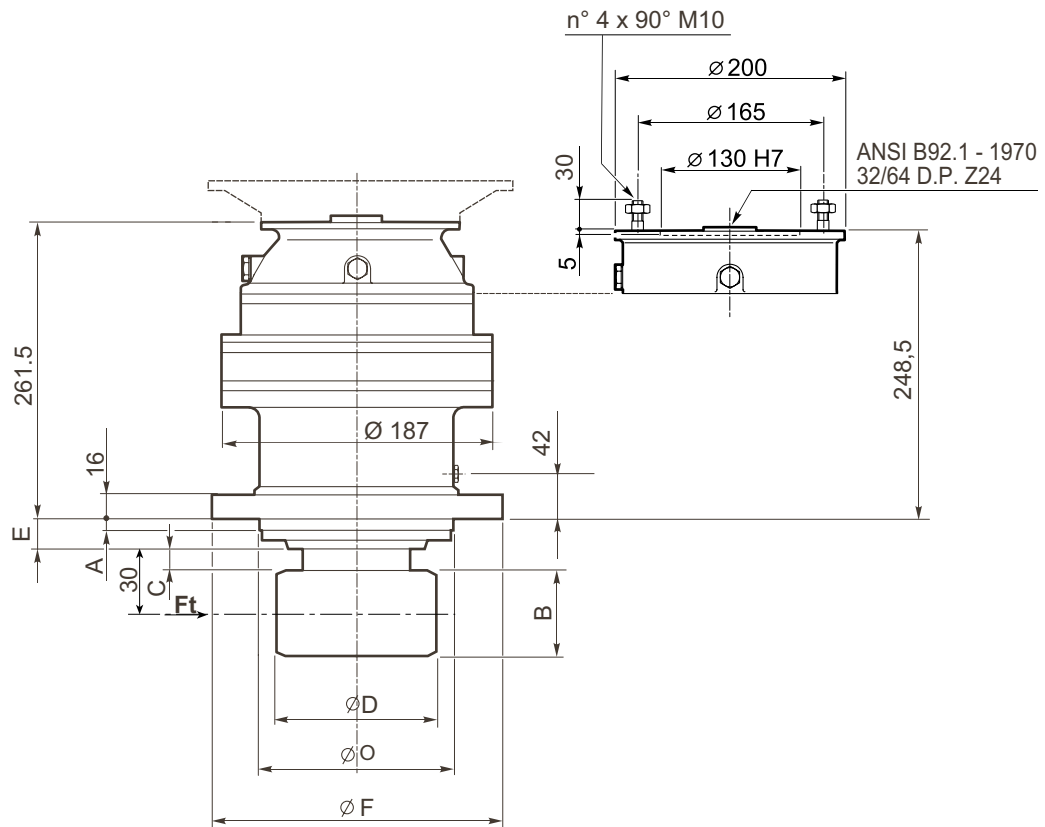
# TCS

Pag.

Type	T <sub>2MAX.</sub> [Nm.]	
TCS3021	2.400	68
TCS3040	6.000	70
TCS3046	6.000	72
TCS3050	9.000	74
TCS3065	11.500	76
TCS3140	27.000	78



# TCS3021FA



Support type	$F_{t_{FEM}}$ [N]	$F_{t_{max}}$ [N]	A	A1	$\varnothing M$	$\varnothing O$	$\varnothing F$	E	Y
FA	55.000	60.000	10	-	-	150 $\pm 7$	215	17	-



# TCS3040FA

**Attenzione - Attention - Achtung -  
Attention - Atención - Atenção**

Per l'attacco al telaio cliente utilizzare solo viti di classe minima 10,9

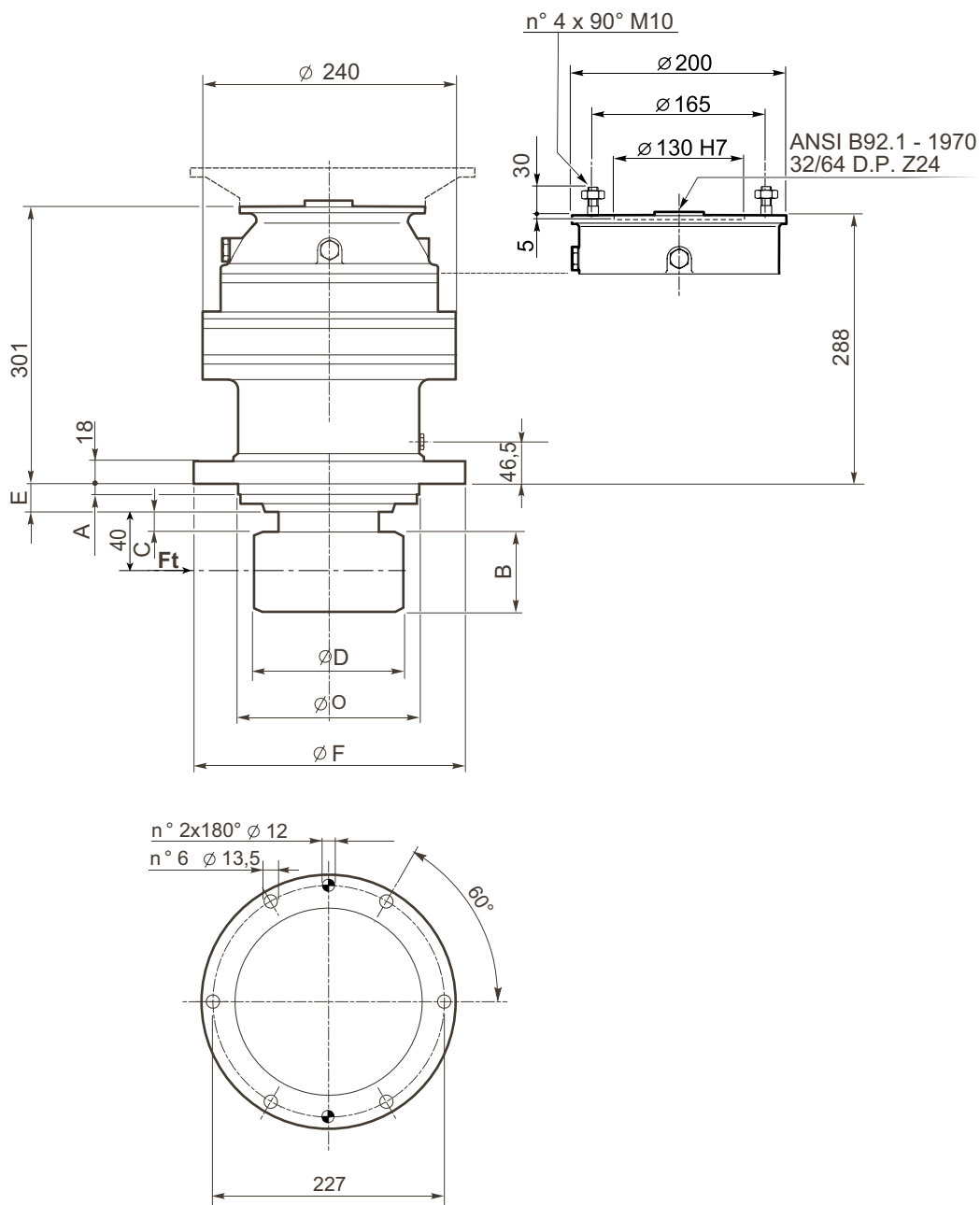
Use minimum class 10.9 bolts only for attachment to customer chassis

Für die Befestigung am Rahmen des Kunden sind Schrauben mit Mindestklasse 10,9 zu verwenden

Pour l'attache au châssis client utiliser seulement des vis de classe minimum 10,9

Para la fijación al bastidor del cliente, utilizar sólo tornillos de clase 10,9 o superior

Para a fixação na estrutura, o cliente deverá utilizar somente parafusos com classe mínima 10,9



Support type	Ft <sub>FEM</sub> [N]	Ft <sub>max</sub> [N]	A	A1	Ø M	Ø O	Ø F	E	Y
FA	100.000	110.000	18,5	-	-	180 f7	250	37	-





# TCS3046FA

**$n_2 = 10 \text{ rpm} - T_{\text{FEM M5(T5 - L2)}}$**

$i =$	$T_{\text{FEM}}$ [Nm]	$T_{2_{\text{max.}}}$ [Nm]
125,58	5.870	6.000
145,74		
152,25	5.400	
176,10		
207,80		
	5.450	

Pinion code	m	z	x	$\varnothing D$	B	C	Support code
335280	6	16	0,55	114,6	70	10	FA
335316	8	11	0,5	110,5	82	14,5	FA
335422	8	12	0,337	117,4	86	8	FA
9001453	8	14	0,4	133	74	34	FA
335595	8	14	0,5	136	80	2	FA
9001479	10	11	0,5	138	70	15,5	FA
335650	10	12	0,55	148,6	93	4	FA

Type	$n_1$ max. [rpm]	 Kg.	 lit.
TCS3046	3.500		3,6

# TCS3046FA

**Attenzione - Attention - Achtung -  
Attention - Atención - Atenção**

Per l'attacco al telaio cliente utilizzare solo viti di classe minima 10,9

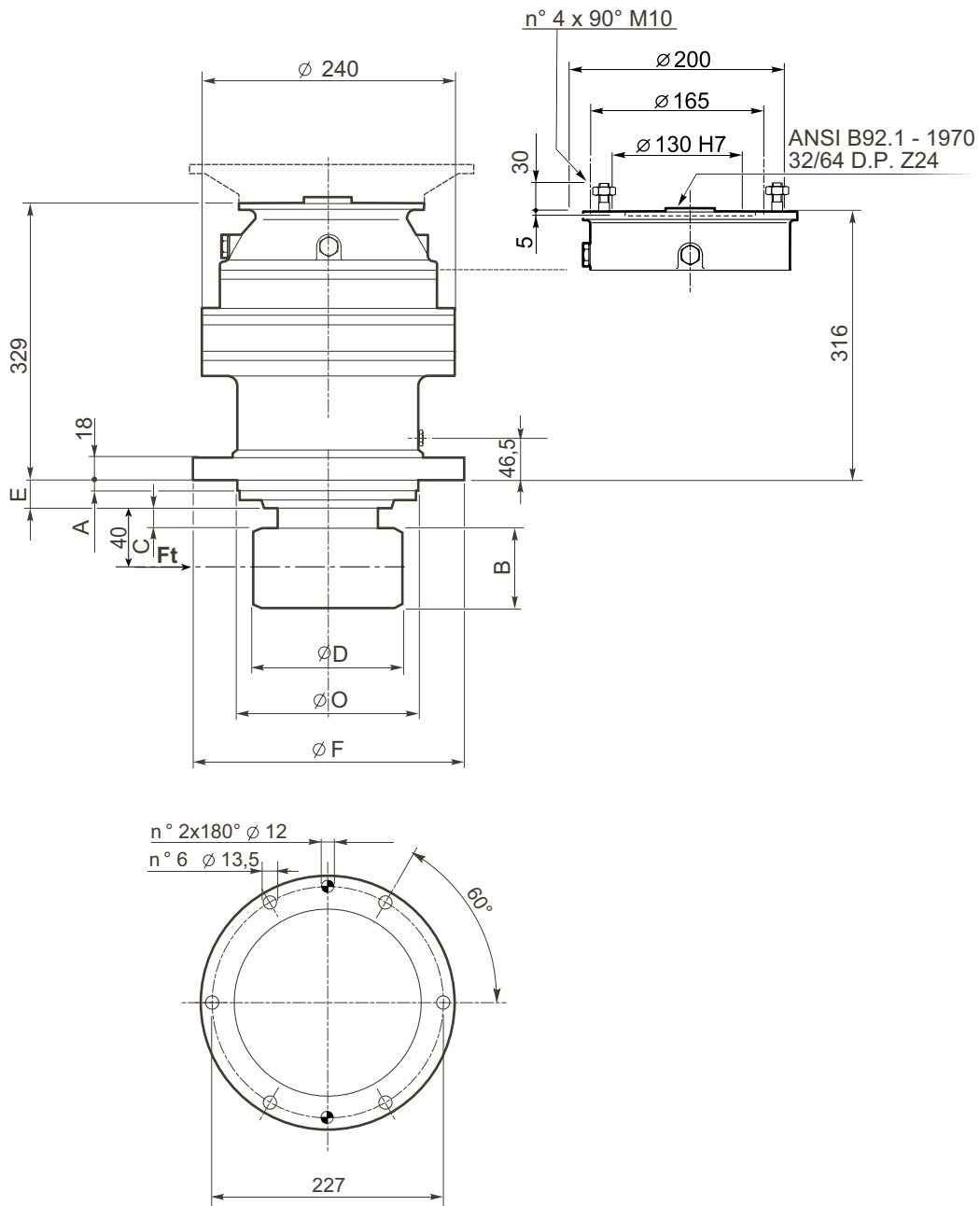
Use minimum class 10.9 bolts only for attachment to customer chassis

Für die Befestigung am Rahmen des Kunden sind Schrauben mit Mindestklasse 10,9 zu verwenden

Pour l'attache au châssis client utiliser seulement des vis de classe minimum 10,9

Para la fijación al bastidor del cliente, utilizar sólo tornillos de clase 10,9 o superior

Para a fixação na estrutura, o cliente deverá utilizar somente parafusos com classe mínima 10,9





Support type	Ft <sub>FEM</sub> [N]	Ft <sub>max</sub> [N]	A	A1	Ø M	Ø O	Ø F	E	Y
FA	100.000	110.000	18,5	-	-	180 <sup>17</sup>	250	37	-

# TCS3050DC

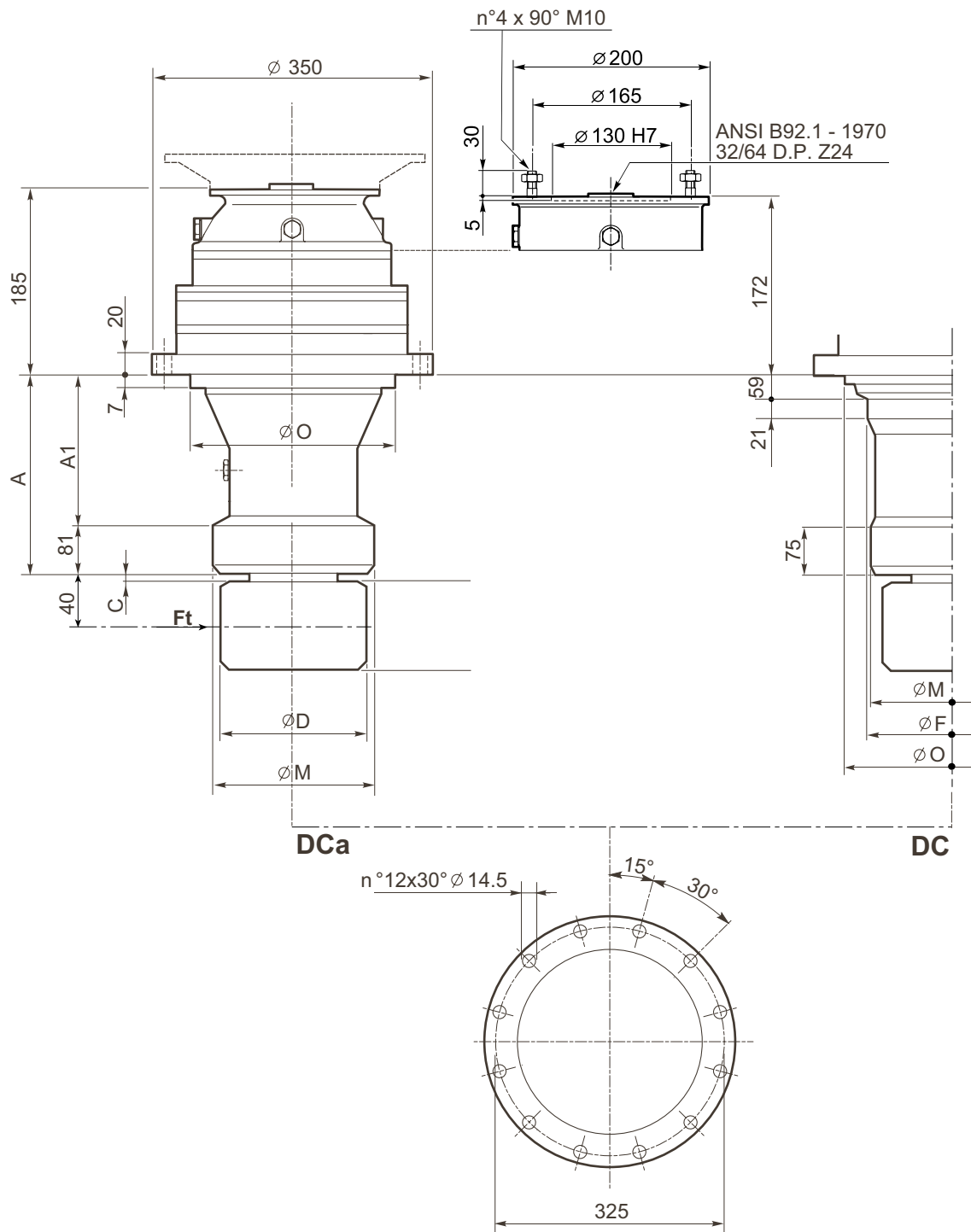
$n_2 = 10 \text{ rpm} - T_{\text{FEM M5(T5 - L2)}}$

i =	T <sub>FEM</sub> [Nm]	T <sub>2 max.</sub> [Nm]
120,37	6.710	9.000
130,99		
141,76		
164,52		
190,29		

Pinion code	m	z	x	∅ D	B	C	Support code
9002669	8	14	0,356	133,7	78	3	DC - DCa
335684	8	16	0,1	143,2	71	3	DC - DCa
9000717	10	11	0,715	141,5	80	3	DC - DCa
335686	10	11	0,531	139	92	3	DC - DCa
335685	10	11	0,57	138,8	82	3	DC - DCa
9001342	10	11	0,63	140,5	80	3	DC - DCa
335687	10	12	0,32	143,7	78	3	DC - DCa

Type	n <sub>1 max.</sub> [rpm]	 Kg.	 lt.
TCS3050	3.000		3,6

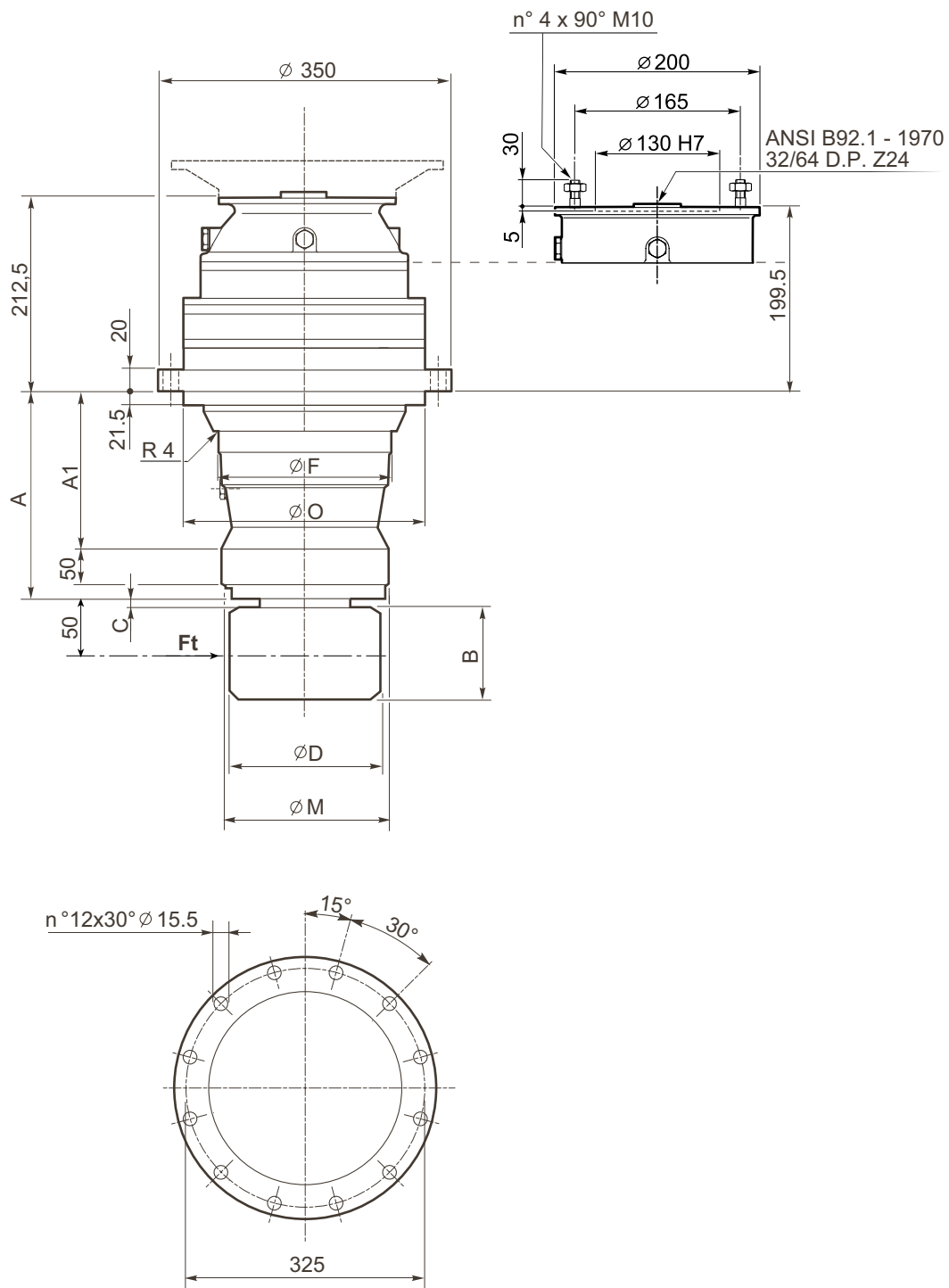
# TCS3050DC



Support type	Ft <sub>FEM</sub> [N]	Ft <sub>max</sub> [N]	A	A1	Ø M	Ø O	Ø F	E	Y
DCa	80.000	84.500	289	208	184 f7	290 f7	-	-	-
DC	80.000	84.500	289	214	150 f7	290 f7	160 f7	-	-



# TCS3065DC

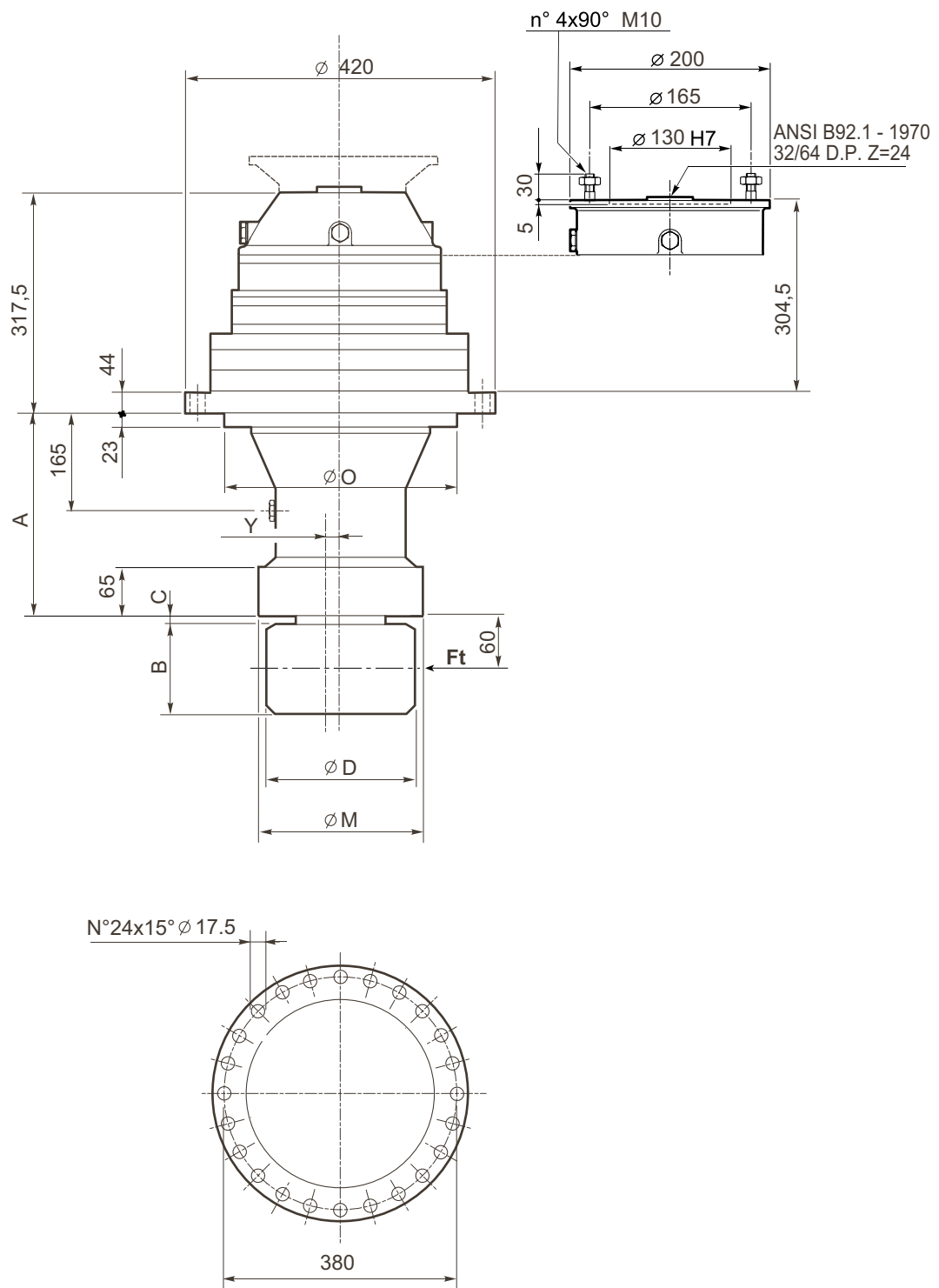


Support type	Ft <sub>FEM</sub> [N]	Ft <sub>max</sub> [N]	A	A1	Ø M	Ø O	Ø F	E	Y
DC	90.000	95.000	289	207	184 <sup>0</sup> <sub>-0,05</sub>	290 <sup>0</sup> <sub>-0,05</sub>	188 <sup>0</sup> <sub>-0,1</sub>	-	-





# TCS3140DC



Support type	Ft <sub>FEM</sub> [N]	Ft <sub>max</sub> [N]	A	A1	Ø M	Ø O	Ø F	E	Y
DCSe	331.500	386.500	295	-	250 f7	280 f7	-	-	2,5

## 6. ISTRUZIONI PER INSTALLAZIONE RIDUTTORE

Per una corretta operatività del riduttore, le strutture devono essere costruite in modo che le rispettive quote riportate sullo schema (vedi pag. 84), rientrino nei valori delle tolleranze, riportate in tabella, nella stessa pagina.

- La struttura cui vanno fissati deve essere rigida, con la superficie d'appoggio ben pulita, ortogonale all'asse azionato e priva di scorie di saldatura.

- I centraggi e i piani d'accoppiamento del riduttore devono essere puliti e privi di ammaccature.

I controlli sopra descritti sono particolarmente importanti per ottenere un perfetto ingranamento tra il pignone del riduttore e la ralla, e non provocare così deformazioni della struttura che provocherebbero il mal funzionamento del riduttore.

Generalmente i costruttori di ralle, contrassegnano di colore verde 3 denti della ralla; punto di maggior ovalizzazione del Ø primitivo della ralla stessa, punto che servirà per il posizionamento del pignone riduttore.

**ATTENZIONE:** se sulla ralla non vi è nessun dente colorato (generalmente di verde) o con altri contrassegni, si consiglia di contattare il costruttore della ralla stessa.

## 6. GEARBOX INSTALLATION INSTRUCTIONS

To ensure the correct operation of the gearbox, when building structures, the values listed in the drawing (see Page 84) must not exceed the relative tolerance limits provided in the table on the same page.

- The units must be fixed to a rigid structure and the supporting surface should be thoroughly clean, with no trace of soldering waste, at right angles to the driving axes.

- The centring and coupling surfaces of the gear unit must be clean and dent free.

The measures described above are essential for ensuring perfect meshing between the gear pinion and the fifth wheel the gear pinion and the fifth wheel, and to prevent any damage to the structure which could cause the gearbox to malfunction.

Fifth wheel constructors usually mark three teeth of the fifth wheel green; the point of major ovality of the pitch Ø used for positioning the gear unit.

**ATTENTION:** It is advisable to contact the constructors of the fifth wheel direct if there are no coloured (usually green) teeth on the fifth wheel, or other distinguishing marks.

## 6. INSTALLATIONSANWEISUNGEN FÜR GETRIEBE

Das Getriebe ist nur voll funktionstüchtig, wenn die Strukturen, an denen es befestigt wird, so konstruiert sind, dass die auf dem Schema (siehe Seite 84) aufgeführten Maße innerhalb der in der Tabelle auf derselben Seite angegebenen Toleranzen liegen.

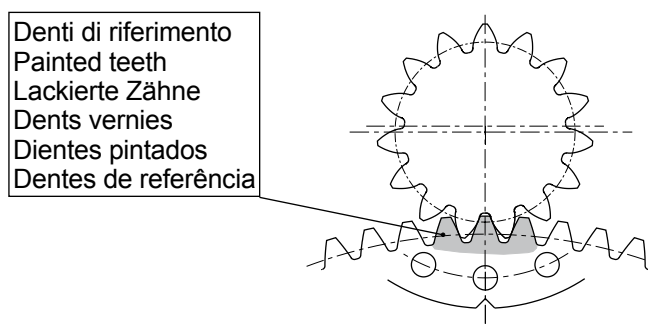
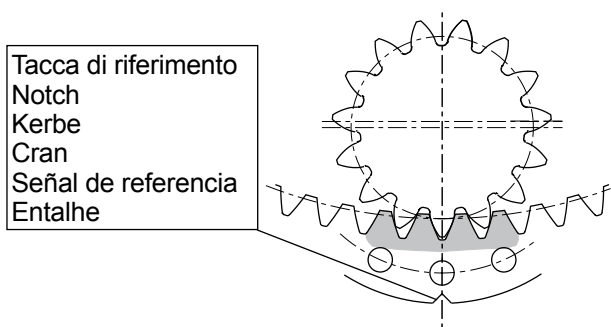
- Die Struktur, an der sie befestigt werden, muss steif sein und über eine gut gesäuberte, rechtwinklig zur betätigten Achse stehende und keine Schweißschlacke aufweisende Auflageoberfläche verfügen.

- Die Zentrieransätze der Kupplungsflächen des Untersetzungsgetriebes müssen sauber und frei von Beulen sein.

- Die o.a. Kontrollen sind besonders wichtig, um einen einwandfreien Zahneingriff zwischen dem Ritzel des Untersetzungsgetriebes und der Zahnscheibe zu erzielen.

- Im allgemeinen kennzeichnen die Zahnscheibenhersteller 3 Zähne der Zahnscheibe grün: die Stelle der maximalen Ovalisierung des Teilkreisdurchmessers der Zahnscheibe, Stelle, die zur Positionierung des Untersetzungsgetriebes dient.

**ACHTUNG:** befindet sich auf der Zahnscheibe keinerlei farbiger (im allgemeinen grüner) oder andersartig gekennzeichnete Zahn, empfiehlt es sich, den Hersteller der Zahnscheibe zu kontaktieren.



Se il tipo di riduttore prevede un supporto eccentrico per regolare il gioco tra pignone e ralla, allora sul riduttore stesso è presente una tacca (vedi dis.), che indica il punto di maggiore eccentricità, corrispondente al gioco max. d'ingranamento ottenibile tra pignone e ralla; sia che il riduttore sia posto all'interno o all'esterno della ralla stessa (vedi dis.).

Il valore del gioco tra i fianchi dei denti tra pignone e ralla, si ottiene moltiplicando il valore del modulo della dentatura, per due valori fissi 0,03 e 0,04;

Esempio:  
se abbiamo una dentatura con  $m = 20$ , basta eseguire:  
 $20 \times 0,03 = 0,6$  e

If the gear unit is of the type with a rest and an eccentric to regulate the clearance between the pinion and the ringgear, then there should be a notch on the fifth wheel (see fig.) which indicates the point of major eccentricity, corresponding to the maximum meshing reached between the pinion and the fifth wheel; whether the gear unit is placed inside or outside the fifth wheel. (see fig.).

The value of clearance between the sides of the pinion teeth and the fifth wheel, is obtained by multiplying the value of the teething module by the two fixed values of 0.03 and 0.04.

Example:  
for teething of  $m=20$ , simply multiply

Sieht das Untersetzungsgetriebe eine Halterung mit Nocken zur Einstellung des Spiels zwischen Ritzel und Krone vor, befindet sich also somit auf dem Untersetzungsgetriebe eine Kerbe (s. Zeichnung), die die Stelle der größten Unmittigkeit in Übereinstimmung mit dem maximalen Spiel der Verzahnung anzeigt, die zwischen Ritzel und Zahnscheibe erzielbar ist, gleich ob das Untersetzungsgetriebe sich innerhalb oder außerhalb der Zahnscheibe befindet (s. Zeichnung).

Den Wert des Spiels zwischen den Flanken der Zähne des Ritzels und der Zahnscheibe erhält man durch Multiplikation des Modulwerts der Verzahnung mit zwei festen Werten 0,03 und 0,04.

Beispiel: Bei einer Verzahnung von 20 m

## 6. INSTRUCTIONS D'INSTALLATION DU REDUCTEUR

Pour un fonctionnement correct du réducteur, les structures doivent être construites de façon que les cotes respectives reportées sur le schéma (voir page 84) respectent les tolérances indiquées sur la table, même page.

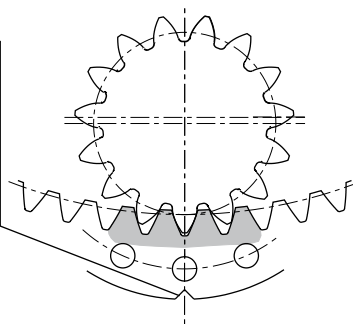
- La structure à laquelle ces réducteurs seront fixés doit être rigide; elle doit présenter une surface d'appui bien propre, orthogonale à l'axe actionné et dépourvue de déchets d'opérations de soudure.

- Les centrages et les plans de couplage du réducteur doivent être propres et dépourvus de bosses. Les vérifications indiquées ci-dessus sont particulièrement importantes si l'on souhaite obtenir un engrenement parfait entre le pignon du réducteur et le cercle de rotation.

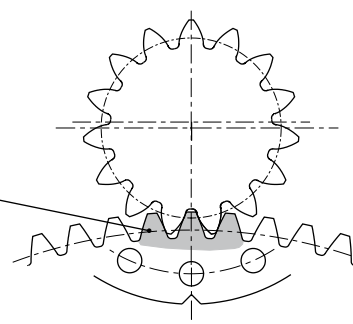
En général, les constructeurs de biseau marquent de la couleur verte trois des dents du biseau; il s'agit là du point d'ovalisation le plus important du  $\varnothing$  primitif du biseau même, point qui servira pour le positionnement du réducteur.

**ATTENTION**, si aucune dent du biseau n'est colorée (coloration généralement verte) ou si aucune dent n'est marquée d'une manière ou d'une autre, il est conseillé de contacter directement le constructeur du biseau en question.

Tacca di riferimento  
Notch  
Kerbe  
Cran  
Señal de referencia  
Entalhe



Denti di riferimento  
Painted teeth  
Lackierte Zähne  
Dents vernies  
Dientes pintados  
Dentes de referência



Si le type de réducteur prévoit un support avec excentrique servant à régler le jeu existant entre le pignon et la couronne, un cran est alors présent sur le réducteur (voir dessin), indiquant le point où l'excentricité est la plus importante et correspondant au jeu maximum d'engrenage pouvant être obtenu entre pignon et biseau, que le pignon soit positionné à l'intérieur ou à l'extérieur du biseau même (voir dessin).

La valeur du jeu entre les flancs des dents du pignon et du biseau, s'obtient en multipliant la valeur du module de la denture par deux valeurs fixes qui sont 0,03 et 0,04.

Par exemple: si nous avons une denture de 20 m, il suffit de faire

$$20 \times 0,03 = 0,6 \text{ et}$$

$$20 \times 0,04 = 0,8$$

pour obtenir ainsi deux valeurs (0,6 et 0,8); cela signifie que le jeu entre les flancs des dents pour un engrenage optimal devra

## 6. INSTRUCCIONES DE INSTALACIÓN DEL REDUCTOR

Para que el reductor funcione correctamente, las estructuras deben tener las medidas que figuran en el esquema (pág. 84) con las tolerancias indicadas en la tabla de la misma página.

- La estructura a la que van fijados tiene que ser rígida, con la superficie de apoyo bien limpia, ortogonal con respecto al eje accionado y sin residuos de soldaduras.

- El centrado y los planos de acoplamiento del reductor tienen que estar limpios y sin abolladuras. Las normas anteriormente descritas son particularmente importantes para obtener un perfecto engrane entre el piñón y la quinta rueda.

Generalmente, los fabricantes de quinta ruedas identifican en color verde 3 dientes de la quinta rueda para indicar el punto de mayor ovalización del diámetro primitivo de la misma quinta rueda y que servirá para la colocación del reductor.

**ATENCIÓN**, si sobre la quinta rueda no hay ningún diente identificado con un color (generalmente de color verde) o con otros indicativos, es aconsejable ponerse en contacto con el fabricante de la quinta rueda.

## 6. INSTRUÇÕES PARA INSTALAÇÃO DO REDUTOR

Para uma operação correta do reductor, as estruturas deverão ser construídas de modo que as respectivas cotas indicadas no esquema (consultar a pág. 84) fiquem dentro dos valores das tolerâncias, indicadas na tabela da mesma página.

- A estrutura na qual serão fixados deve ser rígida, com a superfície de apoio bem limpa, perpendicular ao eixo acionado e sem restos de soldagem.

- As centragens e os planos de acoplamento do reductor devem ser limpos e isentos de entalhes.

Os controles descritos acima são particularmente importantes para a obtenção de uma engrenagem perfeita entre o pinhão do reductor e o acoplamento. Geralmente, os fabricantes de acoplamentos marcam 3 dentes com a cor verde; o ponto de maior excentricidade do  $\varnothing$  primitivo da próprio acoplamento, ponto que servirá para o posicionamento do reductor.

**ATENÇÃO:** se o acoplamento não apresentar nenhum dente pintado (geralmente verde) ou com outras marcações, será aconselhável entrar em contato com o fabricante do acoplamento.

Si el modelo de reductor ha sido dotado de soporte con excéntrico para regular el juego entre piñón y corona entonces, sobre el mismo reductor, se encontrará presente una muesca de referencia (ver diseño), que indica el punto de mayor radio de excentricidad y que corresponde al juego máximo de engrane que se puede obtener entre piñón y quinta rueda; tanto si el reductor ha sido colocado en el interior como en el exterior de la misma (ver diseño).

El valor del juego entre los lados de los dientes de piñón y quinta rueda, se obtiene multiplicando el valor del módulo de la dentadura por dos valores fijos que son 0,03 y 0,04.

Ejemplo: Si tenemos una dentadura de  $m=20$ , es suficiente multiplicar  
 $20 \times 0,03 = 0,6$  y  
 $20 \times 0,04 = 0,8$

Se o tipo de reductor prever um suporte com excêntrico para regular o jogo entre o pinhão e o acoplamento, sobre o reductor aparecerá um entalhe (ver desenho), indicando o ponto de maior excentricidade, correspondente ao jogo máximo de engrenagem possível entre o pinhão e o acoplamento, seja com o reductor colocado dentro ou fora do próprio acoplamento (ver desenho).

O valor do jogo entre os flancos dos dentes entre o pinhão e o acoplamento é obtido multiplicando-se o valor do módulo dos dentes por dois valores fixos, 0,03 e 0,04;

Exemplo: se houver dentes com  $m = 20$ , basta multiplicar  
 $20 \times 0,03 = 0,6$  e  
 $20 \times 0,04 = 0,8$

obtendo assim dois valores de 0,6 e 0,8; isto significa que o jogo entre os flancos dos dentes, para uma engrenagem perfeita, deverá ter um valor compreendido entre 0,6

$$20 \times 0,04 = 0,8$$

ottenendo così due valori di 0,6 e 0,8; questo significa che il gioco tra i fianchi dei denti, per un perfetto ingranamento dovrà essere un valore compreso tra  $0,6 \div 0,8$  mm., quindi; posizionare il riduttore con la tacca in corrispondenza dei 3 denti contrassegnati della ralla, ruotare il riduttore avvicinandolo così alla ralla, inserendo sui fianchi del dente che va ad ingranare il valore di spessori ottenuto dal calcolo sopradescritto; quindi serrare il riduttore.

Controllare di nuovo il gioco tra i fianchi in vari punti, su tutta la circonferenza primitiva della ralla.

$$20 \times 0,03 = 0,6 \text{ and}$$

$$20 \times 0,04 = 0,8,$$

to obtain two values of 0.6 and 0.8; this means that the clearance of the sides of the teeth for perfect meshing must have a value which falls between 0.6 and 0.8 mm., thus the gear unit is placed with the notch in correspondence with the three coloured teeth, (usually green), of the fifth wheel, turn the gear unit to move it closer to the fifth wheel, inserting the shim value as resulting from the described calculation in the sides of the teeth which are meshed with the fifth wheel or the pinion; then clamp the gear unit.

Check the clearance between the sides at different points around the pitch circle of the fifth wheel a second time.

genügt es,

$$20 \times 0,03 = 0,6 \text{ und}$$

$$20 \times 0,04 = 0,8 \text{ zu multiplizieren.}$$

So erhält man zwei Werte, 0,6 und 0,8. Dies bedeutet, dass das Spiel zwischen den Flanken der Zähne für einen einwandfreien Zahneingriff zwischen 0,6 und 0,8 mm liegen muss. Nun das Untersetzungsgetriebe mit der Kerbe in Übereinstimmung mit den 3 farbigen Zähnen (im allgemeinen grün) der Zahnscheibe positionieren, das Untersetzungsgetriebe durch Drehen an die Zahnscheibe annähern und an den Flanken des sich eingreifenden Zahns der Zahnscheibe oder des Ritzels, den durch die o.a. Berechnung erhaltenen Stärkenwert einfügen und das Untersetzungsgetriebe befestigen. Erneut das Spiel zwischen den Flanken an verschiedenen Stellen auf dem gesamten Teilkreis der Zahnscheibe überprüfen.

correspondre à une valeur comprise entre 0,6 et 0,8 mm; il faudra donc positionner le réducteur de façon que le cran soit bien en correspondance des 3 dents colorées du biseau (généralement en vert); il faudra aussi tourner le réducteur afin de le rapprocher du biseau, en insérant sur les flancs de la dent qui ira engrener du biseau ou du pignon, la valeur des épaisseurs obtenue par le calcul décrit ci-dessus; enfin, il faudra correctement serrer le réducteur. Contrôler à nouveau le jeu entre les flancs en différents points, sur tout le cercle primitif de denture du biseau.

obteniendo así dos valores (0,6 y 0,8). Esto significa que el juego entre los lados de los dientes para un engrane perfecto tendrá que ser un valor comprendido entre 0,6 ÷ 0,8 mm. Pues colocar el reductor con la muesca de referencia en correspondencia con los tres dientes de color (generalmente de verde) de la quinta rueda, girar el reductor para acercarlo a la quinta rueda insertando, en los lados del diente que va a ser engranado con la quinta rueda o el piñón, el valor de espesor obtenido del cálculo anteriormente descrito. Al final, ajustar el reductor.

Verificar otra vez el juego entre los lados en varios puntos distintos y en toda la circunferencia primitiva de la quinta rueda.

± 0,8 mm.; assim, posicionar o redutor com o entalhe em correspondência com os 3 dentes coloridos (geralmente de verde) do acoplamento, girar o redutor aproximando-o do acoplamento, inserindo nos flancos do dente que engranará com um valor de espessura obtido pelo cálculo acima descrito; finalmente, apertar o redutor.

Controlar novamente o jogo entre os flancos em vários pontos sobre toda a circunferência primitiva do acoplamento.

## 7. TABELLA TOLLERANZE DI MONTAGGIO

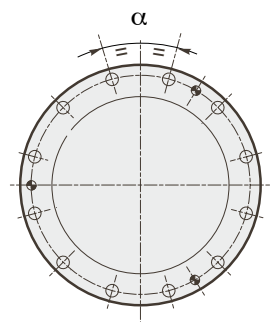
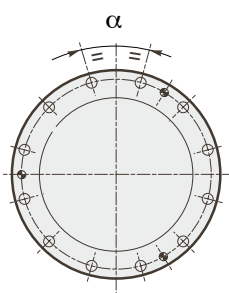
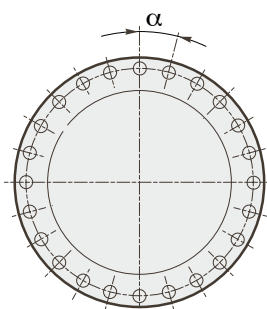
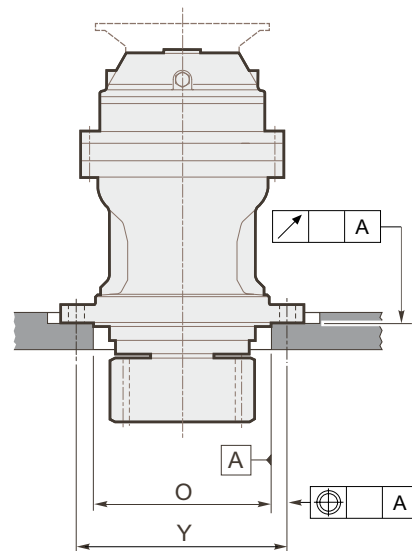
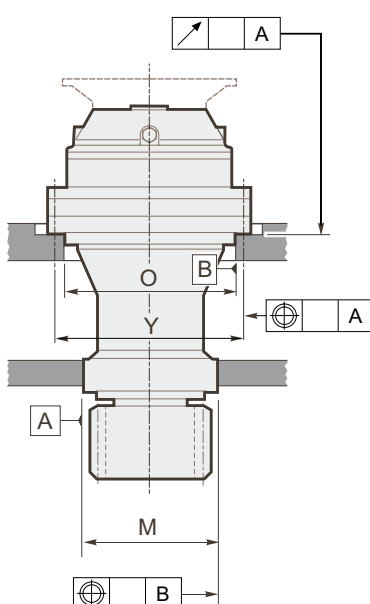
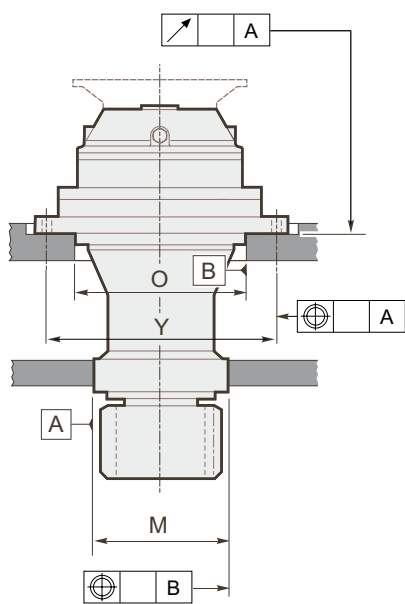
### 7. TABLE OF ASSEMBLY TOLERANCES


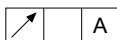
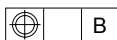
### 7. TABELLE DER EINBAUTOLERANZEN

Solo per i riduttori con "Doppio Centraggio (DC)" si consiglia, eseguire il foro "O" con una dimensione di  $0,5 \div 1,0$  mm. superiore a quella del  $\varnothing$ "O" del supporto. Questo centraggio non influenza il corretto montaggio del riduttore e quindi non deve essere preciso.

For gearboxes with "Double Centring (DC)" only, we recommend that the dimension of hole "O" is 0.5 - 1.0 mm greater than the diameter  $\varnothing$ "O" of the support. This centring does not affect the correct installation of the gearbox and hence does not need to be accurate.

Nur für die Getriebe mit „Doppelter Zentrierung (DC)“ wird empfohlen, die Bohrung „O“ mit einem Übermaß von  $0,5 \div 1,0$  mm in Bezug auf die des  $\varnothing$  „O“ der Lagerung auszuführen. Diese Zentrierung hat keinen Einfluss auf den korrekten Einbau des Getriebes und erfordert daher keine hohe Genauigkeit.



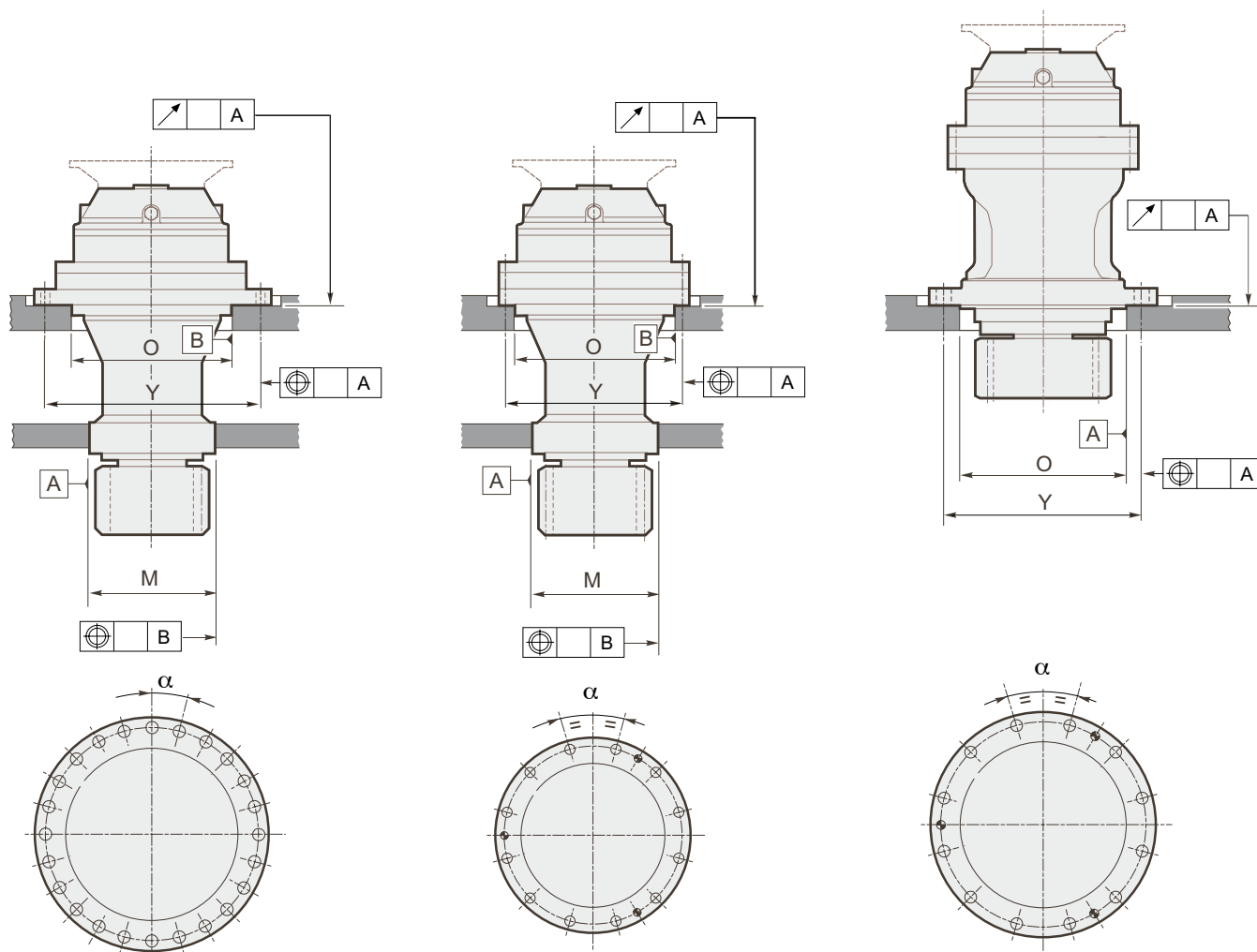
Tipo Type Typ	Tolleranze ammissibili Tolerance limits Zulässige Toleranzen				
	Y±				α±
TCS3021 FA	0,2	0,2	0,05		10'
TCS3021 DC					
TCS3040 FA	0,2	0,2	0,05		10'
TCS3040 DC					
TCS3046 FA	0,2	0,2	0,05		10'
TCS3046 DC					
TCS3050 FA					
TCS3050 DC	0,2	0,3	0,05	0,05	8'
TCS3065 FA					
TCS3065 DC	0,2	0,3	0,05	0,05	8'
TCS3140 FA					
TCS3140 DC	0,2	0,3	0,05	0,05	8'
RPR046 FA					
RPR046 DC	0,2	0,3	0,05	0,05	10'
RPR065 FA	0,2	0,3	0,05		8'
RPR065 DC	0,2	0,3	0,05	0,05	8'

## 7. TABLA DE TOLÉRANCE MONTAGE 7. TOLERANCIAS DE MONTAJE 7. TABELA DE TOLERÂNCIAS DA MONTAGEM

Seulement pour les réducteurs avec « Double Centrage (DC) » il est conseillé d'effectuer le trou « O » avec une dimension de  $0,5 \div 1,0$  mm. supérieure à celle du  $\varnothing$  « O » du support. Ce centrage n'influe pas le montage correct du réducteur et ne doit pas être précisé.

Sólo para reductores con doble centrado (DC), se aconseja hacer el orificio O con un diámetro  $0,5 \div 1,0$  mm más grande que el diámetro O del soporte. Este centrado no afecta al montaje del reductor, por lo cual no es necesario que sea preciso.

Somente para os redutores com "Centragem Dupla (DC)", é aconselhável executar o furo "O" com uma dimensão de  $0,5 \div 1,0$  mm superior àquela do  $\varnothing$ "O" do suporte. Essa centragem não influenciará a montagem correta do redutor e, assim, não deverá ser precisa.



Tipo Type Typ	Tolérances admissibles Tolerancias admisibles Tolerâncias admissíveis				
	Y±	$\oplus$ A	$\nearrow$ A	$\oplus$ B	$\alpha$ ±
RPR150 — FA	0,2	0,3	0,05		8'
DC	0,3	0,3	0,05	0,05	8'
RPR250 — FA	0,3	0,5	0,07		8'
DC	0,3	0,5	0,07	0,08	8'
RPR255 — FA	0,3	0,5	0,07		8'
DC	0,3	0,5	0,07	0,08	8'
RPR320 — FA	0,3	0,5	0,07		8'
DC					
SLS300 — FA	0,3	0,5	0,07		8'
DC	0,3	0,5	0,07	0,08	8'
SLS400 — FA	0,3	0,5	0,07		8'
DC	0,3	0,5	0,07	0,08	8'
RPR600 — FA					
DC	0,3	0,5	0,10	0,10	8'
RPR800 — FA					
DC	0,3	0,5	0,10	0,10	8'



## 8. FRENI LAMELLARI A BAGNO D'OLIO

I riduttori di questo catalogo possono essere dotati in entrata di freno a dischi multipli a bagno d'olio ad apertura idraulica.

### Freni negativi

Questi freni agiscono sotto la spinta di una serie di molle su coppie di dischi alternati fissi e mobili; lo sbloccaggio avviene per effetto della pressione idraulica nel pistone. Hanno quindi un funzionamento "negativo"; sono da impiegare come freni di stazionamento, non per frenatura dinamica. Tali prestazioni, con margine di accuratezza +/- 10%, sono sempre calcolate con contropressione 0; in caso contrario la coppia frenante viene percentualmente ridotta nel rapporto contropressione/pressione min. apertura. Per la selezione, occorre tenere conto di due condizioni:

1) Coppia freno  $\times i_{eff} >$  Coppia richiesta in uscita;

2) Coppia freno  $\times i_{eff} < 1.1 T_{2max}$

Ricordiamo che le alte velocità di rotazione, oppure prolungati funzionamenti con asse verticale, possono generare elevati aumenti di temperatura: in questi casi, contattare il Servizio Tecnico Commerciale BREVINI per opportuni consigli in merito. Per la lubrificazione, si consigliano oli minerali resistenti al calore ed all'invecchiamento, di viscosità ISO VG 32. indice di viscosità pari o superiore a 95. Gli oli idraulici sono generalmente idonei; nel capitolo relativo alla lubrificazione sono riportati quelli consigliati.

## 8. MULTIDISC BRAKES IN OIL

The gear units in this catalogue can be supplied with multidisc brakes, in oil, hydraulically released.

### Negative brakes

These brakes are actuated by a series of coil springs pressing together alternate fixed and rotating discs. The braking torque is released by mean of an hydraulic pressure supplied from outside. This means that they work as "negative" brakes and are intended for safety or parking only, when the input shaft is not rotating. These performances, with +/- 10% accuracy margins, are always calculated without back pressure; otherwise the braking torque is reduced as a percentage of the ratio back pressure/minimum opening pressure. When carrying out the selection, the following two conditions must be taken into account:

1) Braking torque  $\times i_{eff} >$  required output torque;

2) Braking torque  $\times i_{eff} < 1.1 T_{2max}$ .

We remind you that high rotation speed, or extended running with vertical axis, can generate considerable temperature increases; in such cases please apply to BREVINI technical staff for advice. For lubrication we recommend to use mineral oils heat and aging resistant, having viscosity ISO VG 32 and viscosity index at least 95; hydraulic oils are usually suitable (for recommended types see lubrication chapter).

## 8. LAMELLENBREMSEN IM ÖLBAD

Die Getriebe des vorliegenden Katalogs können mit im Ölbad laufenden Lamellenbremsen mit hydraulischer Spreizung ausgestattet werden.

### Negative Bremsen

Die Bremsen wirken unter dem Druck einer Reihe von Federn auf abwechselnd fixe und bewegliche Scheibenpaare; das Lösen der Bremse erfolgt durch den hydraulischen Druck im Kolben. Sie haben demnach eine "negative" Funktion; sie werden als Feststellbremsen benutzt und dienen nicht zum dynamischen Abbremsen. Diese Leistungen werden bei einer Genauigkeitsmarge von +/- 10% mit einem Gegendruck von 0 berechnet; anderenfalls wird das Bremsmoment prozentual im Verhältnis Gegendruck/Mindestöffnungsdruck reduziert. Bei der Auswahl sind zwei Bedingungen zu berücksichtigen:

1) Bremsmoment  $\times i_{eff} >$  erforderliches Abtriebsdrehmoment;

2) Bremsmoment  $\times i_{eff} < 1.1 T_{2max}$

Es wird daran erinnert, dass hohe Drehzahlen oder lange Betriebszeiten mit vertikaler Achse zu starken Temperaturerhöhungen führen können:

Wenden Sie sich in diesem Fall an den technischen Kundendienst BREVINI, der Sie diesbezüglich gerne berät. Zur Schmierung sollten wärmeund alterungsbeständige Mineralöle mit Viskosität ISO VG 32 verwendet werden (Viskositätsindex gleich oder höher als 95). Die Hydrauliköle sind normalerweise geeignet; im Kapitel "Schmierung" werden die empfohlenen Ölsorten aufgeführt.



## 8. FREINS À LAMELLES IMMERGEES A BAIN D'HUILE

Les réducteurs de ce catalogue peuvent être dotés en entrée d'un frein à lamelles immergées à commande hydraulique.

### Freins négatifs

Ces freins agissent sous la poussée d'une série de ressorts sur des paires de disques alternés fixes et mobiles; le déblocage s'effectue par l'action de la pression hydraulique dans le piston. Ils ont donc un fonctionnement "négatif"; ils doivent être utilisés comme frein de stationnement et non pas pour le freinage dynamique. Ces performances, avec un marge de +/- 10%, sont toujours calculées en tenant compte d'une contre-pression 0; dans le cas contraire, le couple de freinage est proportionnellement réduit dans le rapport contre-pression/pression mini d'ouverture. Pour la sélection, il faut tenir compte de deux conditions :

1) Couple de freinage  $\times i_{eff} >$  Couple requis en sortie;

2) Couple de freinage  $\times i_{eff} < 1.1 T_{2max}$

Noter que les vitesses de rotation élevées, ainsi que le fonctionnement prolongé avec l'axe vertical, peuvent entraîner des élévations de température : dans ces cas, appeler le Service technico-commercial BREVINI pour des conseils utiles à ce propos. Pour la lubrification, nous conseillons des huiles minérales résistantes à la chaleur et au vieillissement, ayant une viscosité ISO VG 32. indice de viscosité égal ou supérieur à 95. Les huiles hydrauliques conviennent généralement; dans le chapitre consacré à la lubrification sont indiqués les lubrifiants préconisés.

## 8. FRENOS DE LÁMINAS EN BAÑO DE ACEITE

En la entrada de los reductores de este catálogo se puede montar un freno de discos múltiples en baño de aceite con apertura hidráulica.

### Frenos negativos

Estos frenos son accionados por una serie de muelles que comprimen pares de discos fijos y móviles alternados; el desbloqueo se produce por efecto de la presión hidráulica sobre el pistón. Por ello se habla de funcionamiento "negativo"; se emplean como frenos de estacionamiento, no para el frenado dinámico. El intervalo de tolerancia es de +/- 10% y se calcula siempre con contrapresión 0; de lo contrario el par de frenado de la relación contrapresión/ presión mín de apertura se reduce. Antes de la selección hay que tomar en cuenta dos factores:

1) Par freno  $\times i_{ef} >$  Par de salida necesario;

2) Par freno  $\times i_{ef} < 1.1 T_{2máx}$

Si el reductor trabaja demasiado tiempo en posición vertical o con velocidades grandes puede registrarse un aumento significativo de la temperatura: se aconseja contactar con el Servicio Técnico de Brevini.

Lubricar con aceites minerales resistentes al calor y al envejecimiento con viscosidad ISO VG 32 y un índice de viscosidad igual o mayor que 95. En general los aceites hidráulicos tienen un comportamiento adecuado; los tipos recomendados se enumeran en el capítulo de lubricación.

## 8. FREIOS LAMELARES A BANHO DE ÓLEO

Os redutores deste catálogo podem ser dotados, na entrada, de freio a discos múltiplos a banho de óleo com abertura hidráulica.

### Freios negativos

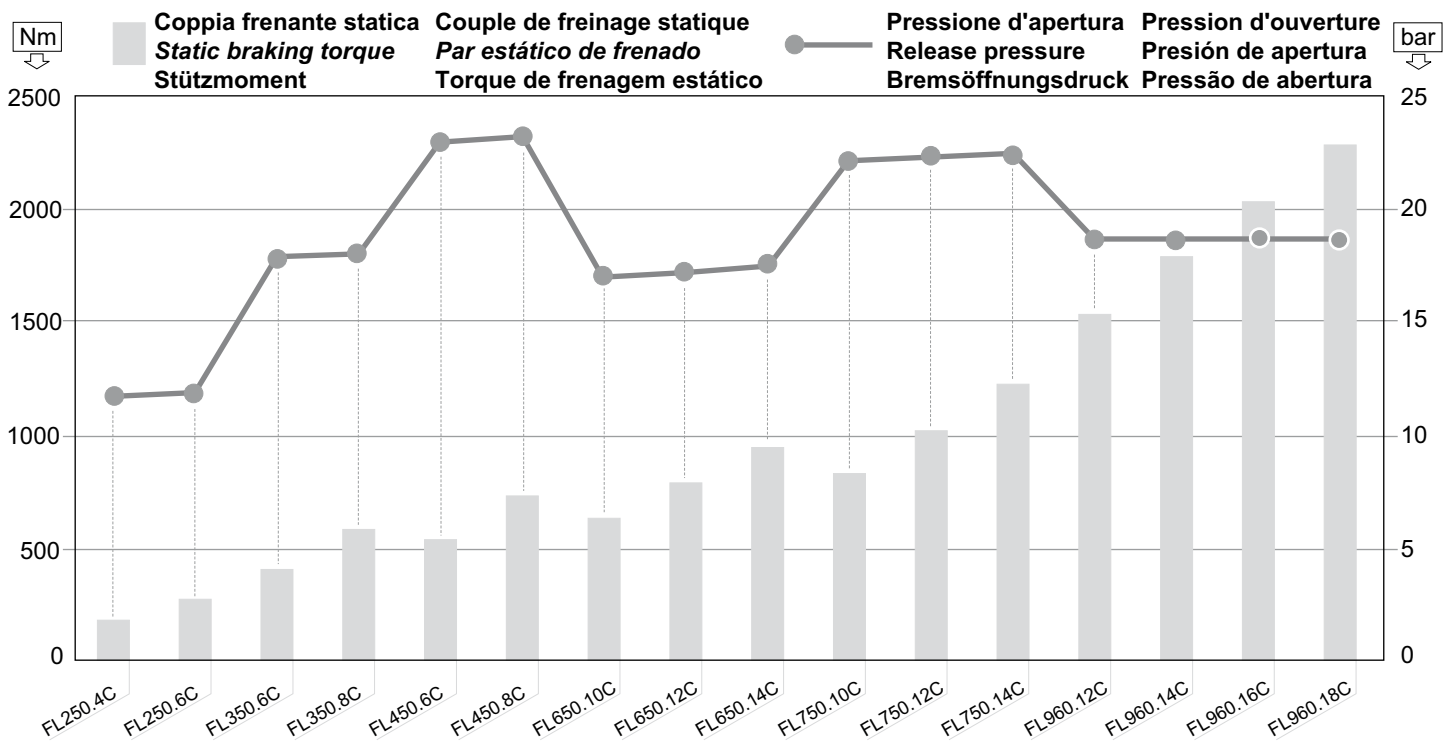
Esses freios agem sob a pressão de uma série de molas em pares de discos alternados, fixos e móveis; o desbloqueio ocorre por efeito da pressão hidráulica no pistão. Têm, portanto, um funcionamento "negativo"; devem ser empregados como freios de estacionamento, não para frenagem dinâmica. Tais desempenhos, com margem de precisão de +/- 10% são sempre calculados com contrapressão 0, caso contrário o torque de frenagem é percentualmente reduzido na relação contrapressão/ pressão mín. de abertura. Para a seleção, é necessário levar em consideração duas condições:

1) Torque do freio  $\times i_{eff} >$  Torque necessário na saída;

2) Torque do freio  $\times i_{eff} < 1.1 T_{2max}$

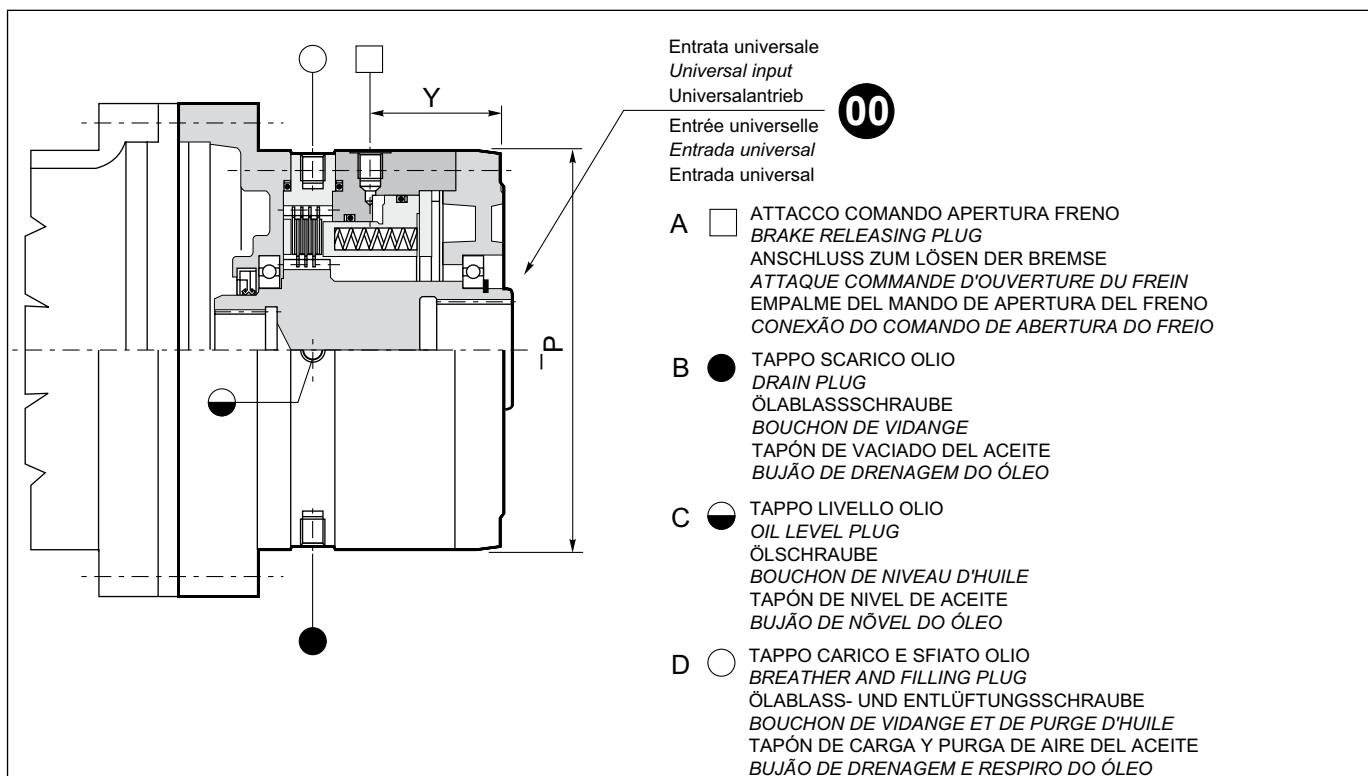
Recordamos que as altas velocidades de rotação ou períodos de funcionamento prolongados com eixo vertical podem gerar grandes aumentos de temperatura: nesses casos, entre em contato com o Serviço Técnico Comercial da BREVINI para obter conselhos adequados a respeito.

Para a lubrificação, são aconselháveis óleos minerais resistentes ao calor e ao envelhecimento, com viscosidade ISO VG 32. índice de viscosidade igual ou superior a 95. Os óleos hidráulicos em geral são adequados; no capítulo relativo à lubrificação são indicados aqueles aconselhados.



	T [Nm]	P [bar]	Pmax. [bar]	Vo [l]		Va [cm³]	
				orizzontale / horizontal orizzontale / horizontal orizzontale / horizontal	verticale / vertical vertikal / vertical vertical / vertical	Lamelle nuove / new discs Neue lamellen / lamelles neuves láminas nuevas / discos novos	
FL250	FL250.4C	181	13.28	315	0.3	0.6	15
	FL250.6C	278	13.28	315	0.3	0.6	15
FL350	FL350.6C	417	19.92	315	0.3	0.6	15
	FL350.8C	571	19.92	315	0.3	0.6	15
FL450	FL450.6C	540	25.59	315	0.3	0.6	15
	FL450.8C	737	25.59	315	0.3	0.6	15
FL650	FL650.10C	642	19.92	315	0.5	1.0	15
	FL650.12C	792	19.92	315	0.5	1.0	15
	FL650.14C	949	19.92	315	0.5	1.0	15
FL750	FL750.10C	834	25.59	315	0.5	1.0	15
	FL750.12C	1027	25.59	315	0.5	1.0	15
	FL750.14C	1229	25.59	315	0.5	1.0	15
FL960	FL960.12C	1528	21.98	315	1.2	2.4	22
	FL960.14C	1783	21.98	315	1.2	2.4	22
	FL960.16C	2038	21.98	315	1.2	2.4	22
	FL960.18C	2293	21.98	315	1.2	2.4	22

**T:** Coppia statica media / Medium static torque / Mittleres Stützmoment / Couple statique moyen / Par estático medio / Tração estática média.  
**P:** Pressione apertura freno / Brake release pressure / Bremsöffnungsdruck / Pression d'ouverture du frein / Presión de apertura del freno / Pressão de abertura do freio.  
**Pmax:** Pressione max. / Max. pressure / Höchstdruck / Pression max. / Presión máx. / Pressão máx.  
**Vo:** Volume d'olio / Oil quantity / Ölmenge / Volume d'huile / Volumen de aceite / Volume de óleo.  
**Va:** Volume d'olio per comando apertura freno / Oil quantity for brake release control / Bremsölmenge zum Lösen der Bremse / Volume d'huile pour commande d'ouverture du frein / Volumen de aceite para el mando de apertura del freno / Volume de óleo para o comando da abertura do freio.



	P	Y	Attacchi / Plugs / Anschlüsse / Fixations / Empalmes / Engates			
			A	B	C	D
<b>FL250</b>	195	67	M12 x 1,5	R 1/4"	R 1/4"	R 1/4"
<b>FL350</b>	195	67	M12 x 1,5	R 1/4"	R 1/4"	R 1/4"
<b>FL450</b>	195	67	M12 x 1,5	R 1/4"	R 1/4"	R 1/4"
<b>FL650</b>	195	67	M12 x 1,5	R 1/4"	R 1/4"	R 1/4"
<b>FL750</b>	195	67	M12 x 1,5	R 1/4"	R 1/4"	R 1/4"
<b>FL960</b>	225	72,5	M12 x 1,5	R 1/4"	R 1/4"	R 1/4"

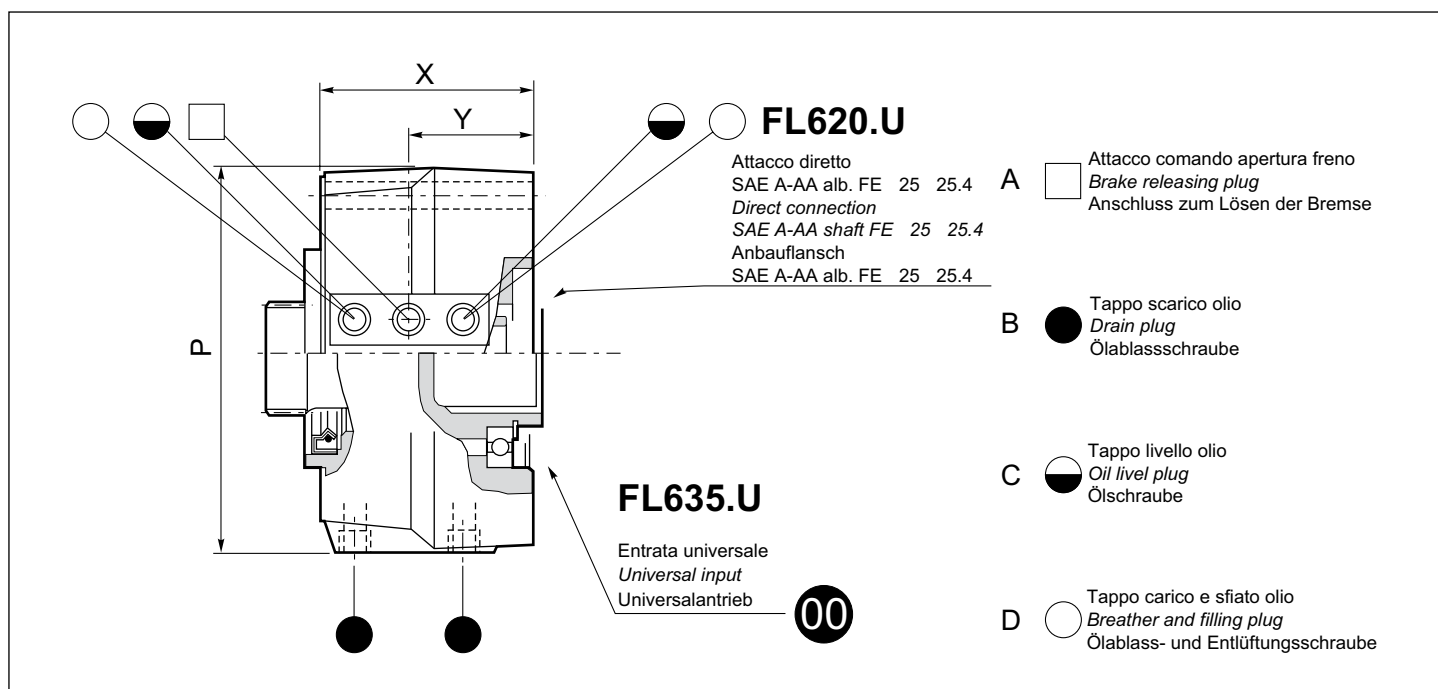
## 9. FRENI LAMELLARI UNIVERSALI

### 9. UNIVERSAL-LAMELLENBREMSEN

### 9. FRENOS DE LÁMINAS UNIVERSALES

	T [Nm]	P [bar]	Pmax [bar]	Vo [l]		Va [cm <sup>3</sup> ]
				Orizzontale / Horizontal / Horizontal	Verticale / Vertical / Vertikal	Lamelle nuove / New discs / Neue lamellen
FL620.U	271	24.9	210	0,1	0,2	10
FL635.U	377	13.6	315	0.1	0.2	10

**T:** Coppia statica media / *Medium static torque* / Mittleres Stützmoment  
**P:** Pressione apertura freno / *Brake release pressure* / Bremsöffnungsdruck  
**Pmax.:** Pressione massima / *Max. pressure* / Höchstdruck  
**Vo:** Volume d'olio / *Oil quantity* / Ölmenge  
**Va:** Volume d'olio per comando apertura freno / *Oil quantity for brake release control* / Bremsölmenge zum Lösen der Bremse

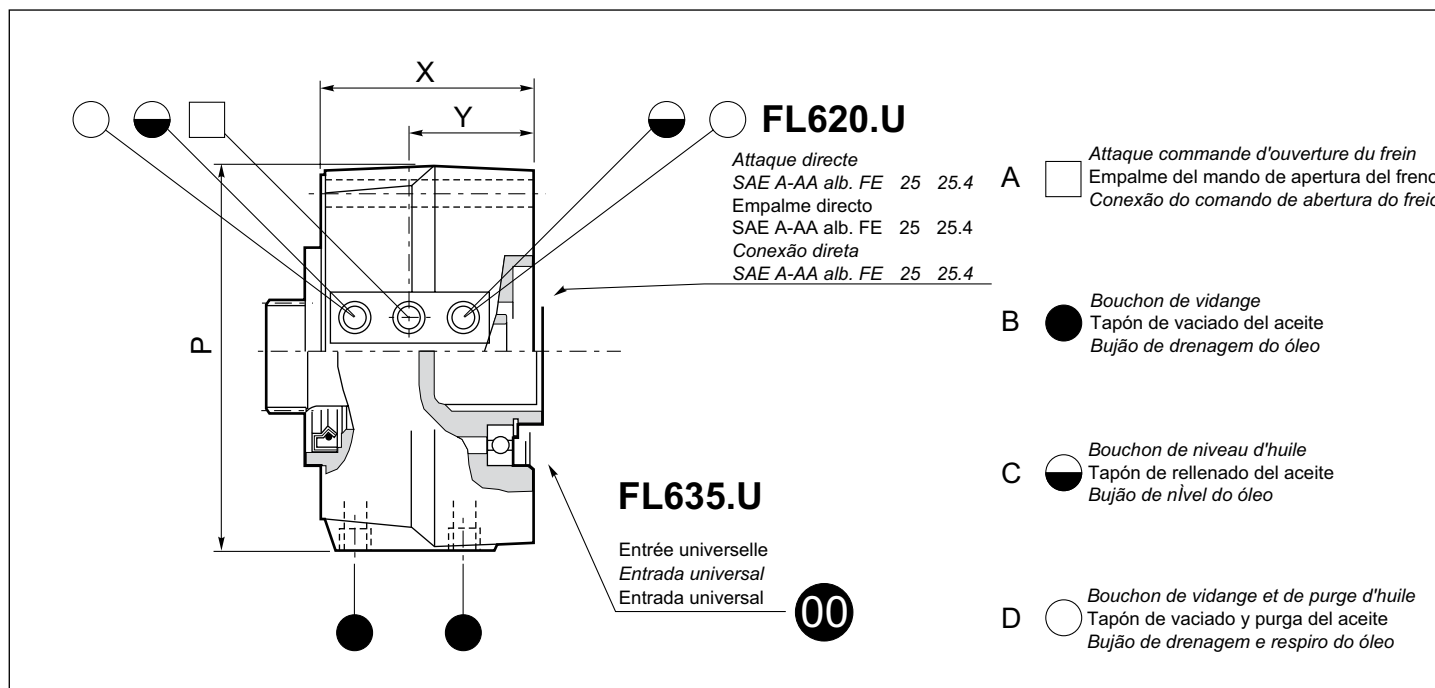


	P	X	Y	Attacchi / Plugs / Anschlüsse				Codice / Code / Best. NR.
				A	B	C	D	
FL620.U	161	104,5	46	M10 x 1	R 1/8"	R 1/8"	R 1/8"	C1103704120 (alb. FE Ø 25) C1103704120 (alb. FE Ø 25,4)
FL635.U	165	91	59	M12 x 1,5	R 1/4"	R 1/4"	R 1/4"	C1109200160

**9. MULTIDISC BRAKES**  
**9. FREINS A LAMELLES UNIVERSELS**  
**9. FREIOS LAMELARES UNIVERSAIS**

	T [Nm]	P [bar]	Pmax [bar]	Vo [l]		Va [cm³]
				Horizontal / Horizontal / Horizontal	Vertical / Vertical / Vertical	Lamelles nuevas / Láminas nuevas / Discos novos
FL620.U	271	24.9	210	0,1	0,2	10
FL635.U	377	13.6	315	0.1	0.2	10

**T:** Couple statique moyen / Par estático medio / Tração estática média  
**P:** Pression d'ouverture du frein / Presión de apertura del freno / Pressão de abertura do freio  
**Pmax.:** Pression max. / Presión max. / Pressão máx.  
**Vo:** Volume d'huile / Volumen de aceite / Volume de óleo  
**Va:** Volume d'huile pour commande d'ouverture du frein / Volumen de aceite para el mando de apertura del freno / Volume de óleo para o comando de abertura do freio



	P	X	Y	Fixations / Empalmes / Engates				Code / Código / Código
				A	B	C	D	
FL620.U	161	104,5	46	M10 x 1	R 1/8"	R 1/8"	R 1/8"	C1103704120 (alb. FE Ø 25) C1103704120 (alb. FE Ø 25,4)
FL635.U	165	91	59	M12 x 1,5	R 1/4"	R 1/4"	R 1/4"	C1109200160

## 10. ENTRATA UNIVERSALE PER FRENI FL5" - FL6"

L'entrata universale è una configurazione che, montata in ingresso ai riduttori, permette di accoppiare le più diverse tipologie di motorizzazioni tramite una flangia e un manicotto di adattamento appositi. Questa configurazione è possibile anche quando il riduttore sia o meno dotato in entrata di freno lamellare.

### Tipo flangiature da utilizzare:

per **00** FL 5" = 611.....

per **00** FL 6" = 624.....

## 10. UNIVERSAL INPUT FOR BRAKES FL5" - FL6"

The universal input configuration, when mounted at the gearbox input side, makes it possible to couple various different types of drive using a specific flange and sleeve collar. This configuration can also be used with gearboxes regardless of whether they have an input lamellar brake.

### Recommended flange type:

for **00** FL 5" = 611.....

for **00** FL 6" = 624.....

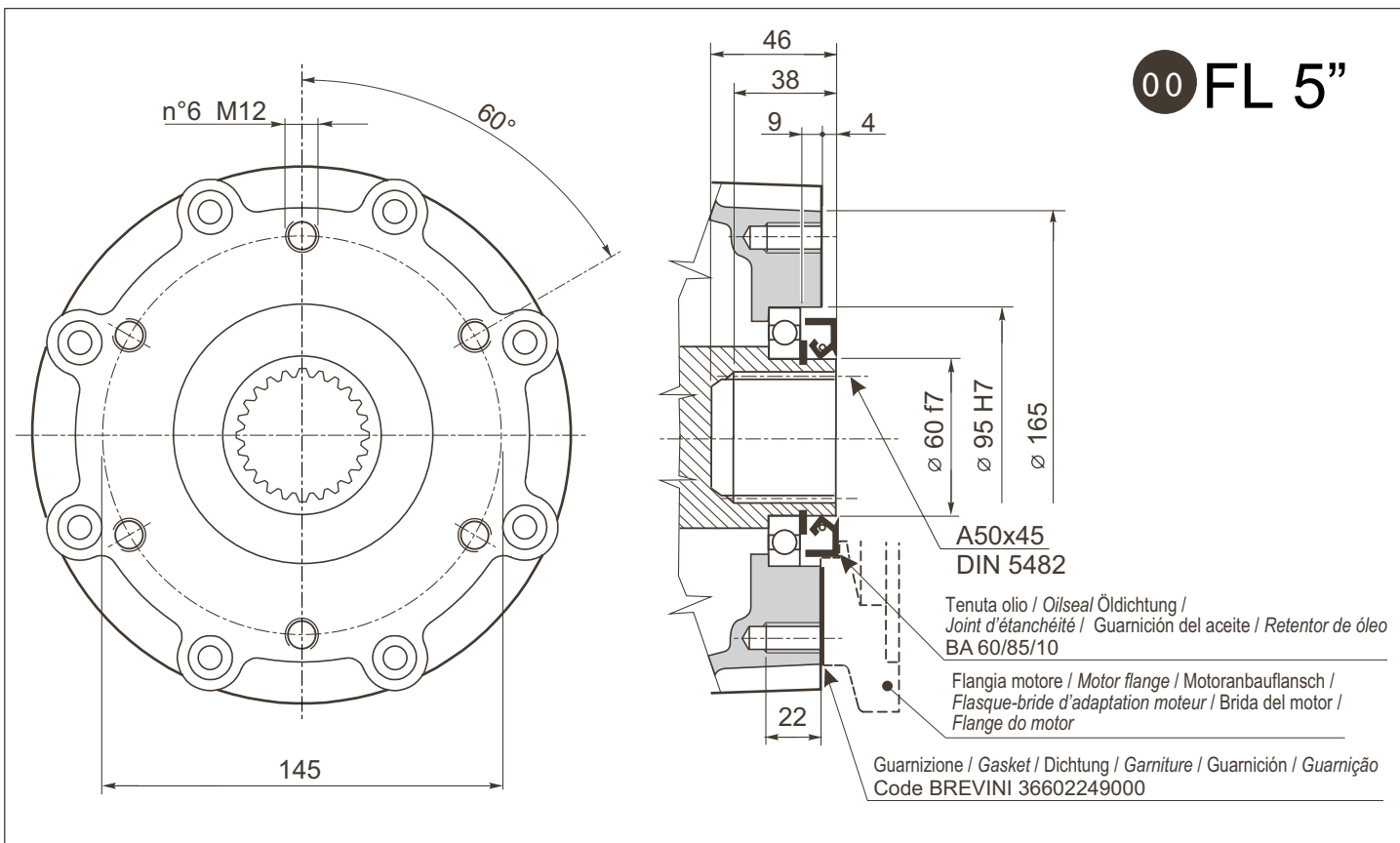
## 10. UNIVERSALANTRIEB FÜR BREMSEN FL5" - FL6"

Der Universalantrieb ist eine Anordnung, die am Getriebeeingang montiert wird und die ermöglicht, die unterschiedlichsten Motortypen mit einem Flansch und einer Adapterhülse anzukoppeln. Diese Anordnung ist anwendbar, unabhängig davon, ob das Getriebe am Eingang mit einer Lamellenbremse ausgestattet ist oder nicht.

### Verwendbare Flanschverbindungen:

für **00** FL 5" = 611.....

für **00** FL 6" = 624.....



### 10. ENTRÉE UNIVERSELLE POUR FREINS FL5" - FL6"

L'entrée universelle est une configuration qui, montée en entrée des réducteurs, permet d'accoupler les typologies les plus différentes de motorisation par un flasque et un manchon d'accouplement ad hoc. Cette configuration est possible quand le réducteur est ou pas doté en entrée de frein lamellaire.

Type de flasques à utiliser :

pour **00** FL 5" = 611.....

pour **00** FL 6" = 624.....

### 10. ENTRADA UNIVERSAL PARA FRENS FL5" - FL6"

La entrada universal es un mecanismo que, montado en la entrada de los reductores, permite acoplar todo tipo de motores por medio de una brida y un manguito adaptador especiales. Esta configuración es posible independientemente de que el reductor esté dotado o no de freno de láminas en la entrada.

Tipo de bridas que se deben utilizar:

para **00** FL 5" = 611.....

para **00** FL 6" = 624.....

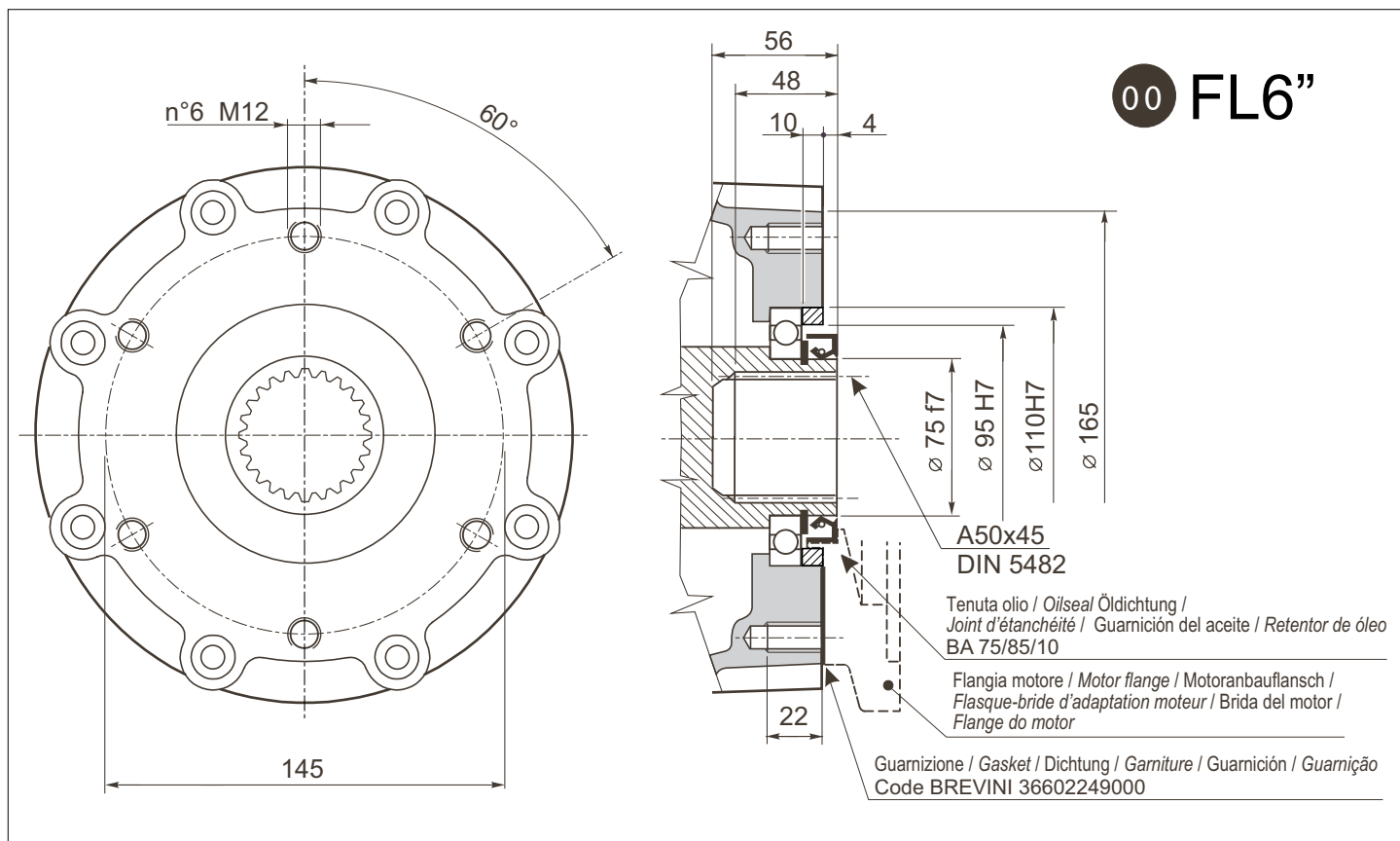
### 10. ENTRADA UNIVERSAL PARA FREIOS FL5" - FL6"

A entrada universal é uma configuração que, montada na entrada dos redutores, permite acoplar os mais diversos tipos de motores através de um flange e de uma luva de adaptação adequados. Essa configuração é possível mesmo quando o redutor é dotado ou não, na entrada, de freio lamelar externo.

Tipo de flange a utilizar:

para **00** FL 5" = 611.....

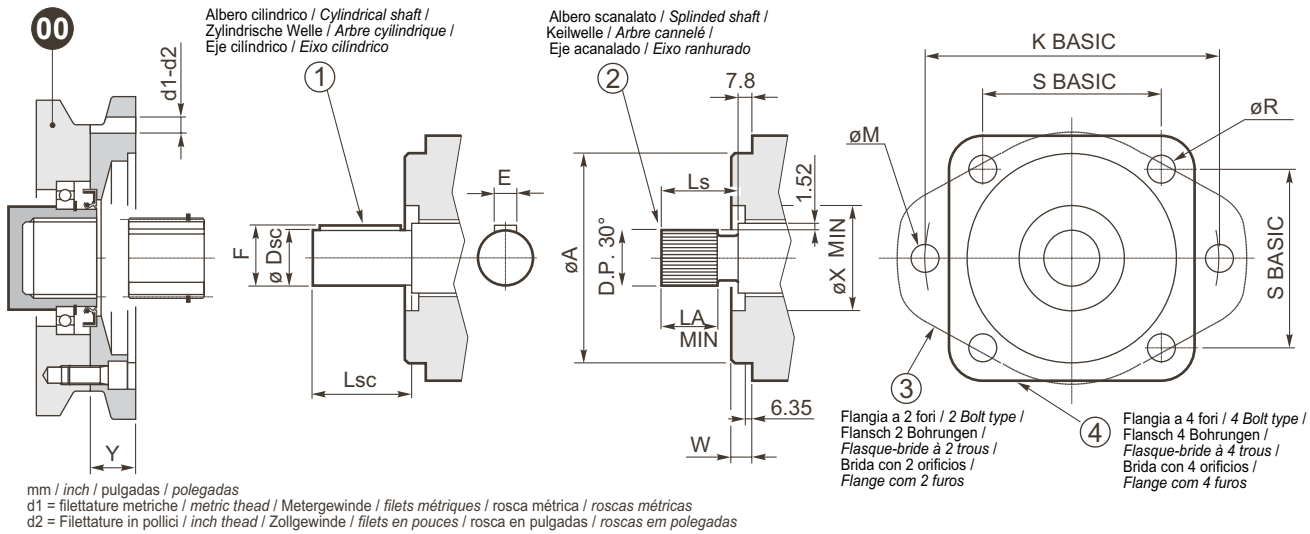
para **00** FL 6" = 624.....



# 11. FLANGIATURA MOTORI SAE J 744C - NEMA - IEC

## 11. SAE J 744C - NEMA - IEC MOTOR FLANGES

### 11. ANFLANSCHEN DER MOTOREN SAE J 744 C - NEMA - IEC

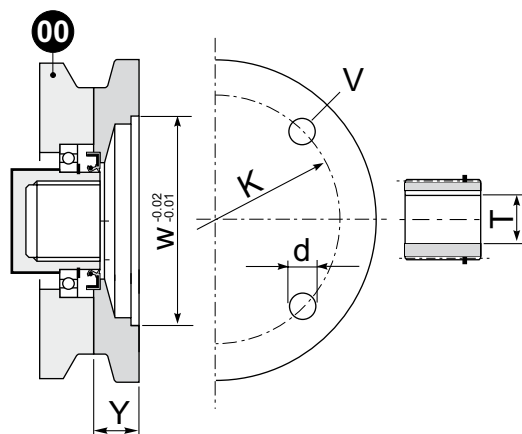


SAE		Ø A	W	Ø X min.	K basic	Ø M	S basic	Ø R	Albero Scanalato / Splined shaft / Keil Welle / Arbre Cannelé / Eje acanalado / Eixo Ranhurado				Albero Cilindrico / Cylindrical shaft / Zylindrische Welle / Arbre Cylindrique / Eje cilíndrico / Eixo Cilíndrico			
									Nr. Denti No. of teeth Anz. Zähne Nbre Dents Dientes N° dentes	30° D.P.	LS	LA min.	Ø DSC	LSC	F	E
A	mm.	82.55	6.35	-	106.4	13	75.22	-	9	16/32	24	7.6	15.88	24	17.6	4
	inch.	3.250	0.25	-	4.188	0.438	2.96	-			0.938	0.30	0.625	0.938	0.693	0.1563
B	mm.	101.6	9.65	50.8	146	14.3	89.8	14.3	13	16/32	33.3	10.2	22.22	33.3	24.95	6.35
	inch.	4.00	0.38	2.00	5.75	0.562	3.536	0.562			1.312	0.40	0.875	1.312	0.982	0.25
B-B	mm.	10.6	9.65	50.8	146	14.3	89.8	14.3	15	16/32	38.1	12.7	25.4	38.1	28.1	6.35
	inch.	4.00	0.38	2.00	5.75	0.562	3.536	0.562			1.50	0.50	1.00	1.50	1.106	0.25
C	mm.	127.0	12.7	63.5	181	17.5	114.5	14.3	14	12/24	47.6	15.2	31.75	47.6	35.2	7.8
	inch.	5.00	0.50	2.50	7.125	0.688	4.508	0.562			1.875	0.60	1.25	1.875	1.386	0.3125
C-C	mm.	127.0	12.7	63.5	181	17.5	114.5	14.3	17	12/24	54	17.8	38.1	54	42.25	9.525
	inch.	5.00	0.50	2.50	7.125	0.688	4.508	0.562			2.125	0.70	1.50	2.125	1.662	0.375
D	mm.	152.4	12.7	70	228.6	20.6	161.6	20.6	13	8/16	66.67	20.3	44.45	66.67	49.3	11.1
	inch.	6.00	0.50	2.75	9.00	0.812	6.364	0.812			2.625	0.80	1.75	2.625	1.947	0.4375
E	mm.	165.1	15.87	70	317.5	27	224.5	20.6	13	8/16	66.67	20.3	44.45	66.67	49.3	11.1
	inch.	6.50	0.625	2.75	12.50	1.062	8.839	0.812			2.625	0.80	1.75	2.625	1.941	0.4375

SAE	Y	No. Bolt	Codice d'ordinazione / ordering code / Bestellnummer / Code de commande / Código para el pedido / Código de pedido					
			Flangia con d1 / Flange with d1 / Flansch mit d1 / Flasque-bride avec d1 / brida con d1 / Flange com d1			Flangia con d2 / Flange with d2 / Flansch mit d2 / Flasque-bride avec d2 / brida con d2 / Flange com d2		
			d1 Metrico / Metric / Metrisch / Métrique / Métrico / Métrico	Albero Scanalato Splined shaft Keil Welle Arbre Cannelé Eje acanalado Eixo Ranhurado	Albero Cilindrico Cylindrical shaft Zylindrische Welle Arbre Cylindrique Eje cilíndrico Eixo Cilíndrico	d2 Pollici / Inches / Zoll / Pouces / Pulgadas / Polegadas	Albero Scanalato Splined shaft Keil Welle Arbre Cannelé Eje acanalado Eixo Ranhurado	Albero Cilindrico Cylindrical shaft Zylindrische Welle Arbre Cylindrique Eje cilíndrico Eixo Cilíndrico
A	25	2 - 4	M10 T.U.15	61125502680	61125500900	3/8 0.59 min. Full Theared	61125502680	61125500900
B	25	2 - 4	M12 T.U.25	61125700580	61125700460	1/2 - 13 1.00 min. Full Theared	61125700580	61125700460
B - B	25	2 - 4	M12 T.U.25	61125701940	61125700500	1/2 - 13 1.00 min. Full Theared	61125701940	61143900460
C	28	2	M16 T.U.20	61101801480	61101800510	5/8 - 11 0.78 min. F.T.	61145301480	61145300510
		4	M14 T.U.20			1/2 - 13 0.78 min. F.T.		
C - C	79	2	M16 T.U.20	61101802540	61101801750	5/8 - 11 0.78 min. F.T.	61145302540	61145301750
		4	M14 T.U.20			1/2 - 13 0.78 min. F.T.		
D	93	2 - 4	M18 T.U.20	61103501930	61103501720	3/4 - 10 1.00 min. Full Theared	61147801930	61147801720
E	93	2 - 4	Ø 22 T.U.30	61118201930	61118201720	Ø 0.875 1.11 min.	61118201930	61118201720



**11. FLASQUES MOTEURS SAE J 744 C - NEMA - IEC**  
**11. BRIDAS DE LOS MOTRES SAE J 744 C - NEMA - IEC**  
**11. FLANGES DE MOTORES SAE J 744 C - NEMA - IEC**



NEMA								
Grandezza motore Motor size Motorgröße Grandeur moteur Tamaño del motor Tamanho do motor	Flange attacco motore Input flange adapter Motoranbauflansch Flasques-bridés pour fixation sur moteur Bridas del motor Flange engate motor					Manicotto Coupling Kupplung Manchon ou moyeu Manguito acoplamiento Luva acoplamento		Codice di ordinazione Ordering code Bestellnummer Code de commande Código para el pedido Código de pedido
	W	V	d	K	Y	T		
						Diametro Diameter Durchmesser Diamètre Diámetro Diâmetro	Linguetta Key Passfeder Clavette Lengüeta Lingüeta	
143/145 TD	9	4	0.55	10	1.18	0.875	0.187	61135501060
182/184 TC	8.5	4	0.55	7.25	1.18	1.125	0.25	61130800070
182/184 TD	9	4	0.55	10	1.18	1.25	0.25	61135502200
210 TD	9	4	0.55	10	1.18	1.375	0.312	61135502500
213/215 TC	8.5	4	0.55	7.25	1.81	1.375	0.312	61130802500
Dimensioni in pollici / Inch dimensions / Abmessungen in Zoll / Dimensions en pouces / Dimensiones en pulgadas / Dimensões em polegadas								
IEC								
63	95	4	9	115	20	11	4	61131602440
71	110	4	9	130	22	14	5	61115301300
80	130	4	11	165	27	19	6	61108801270
90	130	4	11	165	27	24	8	61108800760
100 / 112	180	4	14	215	28	28	8	61104600690
132	230	4	14	265	95	38	10	61116901520
Dimensioni metriche / Metric sizes / Metrische Abmessungen / Dimensions métriques / Dimensiones métricas / Dimensões métricas								

- IT** Oltre alle flangiature riportate in tabella sono disponibili altri modelli a richiesta.
- EN** Other flanges are available on request in addition to those shown in the table.
- DE** Neben den in der Tabelle aufgeführten Flanschadaptern sind weitere auf Anfrage erhältlich.
- FR** Aux flasques-bridés indiqués dans la table viennent s'ajouter d'autres modèles sur demande.
- ES** Además de las bridas indicadas en la tabla, Brevini Riduttori puede suministrar diferentes modelos bajo pedido.
- BP** Além dos flanges indicados na tabela, estão disponíveis outros modelos a pedido.

## 12. STATO DI FORNITURA

I riduttori sono verniciati esternamente con fondo epossidico sintetico blu "RAL 5010", salvo diverse disposizioni contrattuali. La protezione è idonea a resistere a normali ambienti industriali anche esterni e consente ulteriori finiture con vernici sintetiche.

Nel caso si prevedano particolari condizioni ambientali aggressive, bisogna utilizzare delle verniciature speciali.

Le parti esterne lavorate del riduttore come pignoni, piani di appoggio, centraggi ecc. vengono protetti con olio antiossidante (tectyl). Le parti interne delle carcasse dei riduttori sono verniciate con vernice antiolio e i cinematismi sono protetti con olio antiossidante.

**Tutti i riduttori**, salvo diverse indicazioni contrattuali, **vengono forniti senza lubrificazione**: come indicato da un'apposita etichetta adesiva allegata al riduttore stesso per evidenziarne lo stato.

I prodotti Brevini Riduttori S.p.A. vengono imballati e spediti, secondo i casi, in casse o su pallets.

Tutti i prodotti Brevini, salvo diverse indicazioni contrattuali, **vengono imballati con imballi idonei per resistere a normali ambienti industriali**.

Ogni riduttore Brevini viene fornito con specifico manuale di "Installazione e Manutenzione". Dichiarazione del fabbricante e l'attestato di Conformità - UNI EM10204-2.1

## 12. SUPPLY CONDITION

The gear units are painted externally with synthetic primer in blue "RAL 5010", unless otherwise specified in the contract. The protection is suitable for withstanding normal industrial environments (also external) and can be finished with synthetic paints. If particular aggressive ambient conditions are foreseen, special painting is required.

External machined parts of the gearbox such as pinions, support surfaces, centring devices etc. are protected with a rust-inhibitor oil (tectyl). The parts inside the gear unit casings are painted with oil-proof paint and the kinematic mechanisms are protected with antioxidant oil. Unless otherwise specified in the contract, **all the gear units are supplied without lubrication**: as specified by a special sticker placed on the unit for indicating its condition.

Brevini Riduttori S.p.A. products are packed and shipped in boxes or on pallets, as required.

Unless otherwise specified in the contract, all Brevini products **are packed with packing suitable for withstanding normal industrial environments**.

Every Brevini gear unit comes with a specific "Installation and Maintenance" manual. Manufacturer's declaration and certificate of Conformity - UNI EM10204-2.1

## 12. LIEFERBEDINGUNGEN

Die Außenseite der Getriebe ist mit Epoxidharz blau "RAL 5010" lackiert, soweit vertraglich nicht anders vereinbart. Der Schutz ist für normale Industrieumgebungen und Außenbereiche geeignet und gestattet zusätzliche Überlackierung mit Synthetiklacken. Bei Einsatz unter besonders aggressiven Umgebungsbedingungen müssen Speziallacke verwendet werden.

Die bearbeiteten Außenteile des Getriebes wie Ritzel, Stützflächen, Zentrieransätze usw. werden mit einem Film oxidationshemmenden Öls (Tectyl) geschützt. Die Innenteile der Getriebegehäuse werden mit schmierölfesten Lacken lackiert und die Getriebe sind durch oxidationshemmendes Öl geschützt. **Alle Getriebe**, soweit vertraglich nicht anders vereinbart, **werden ohne Schmieröl geliefert**: ein Aufkleber auf dem Getriebe weist auf den Zustand desselben hin.

Die Produkte Brevini Riduttori S.p.A. werden in Kisten oder auf Paletten geliefert und versandt. Alle Produkte Brevini, soweit vertraglich nicht anders vereinbart, **werden in Verpackungen geliefert, die für normale Industrieumgebungen ausreichend sind**. **Alle Getriebe Brevini sind mit einem spezifischen "Installations- und Wartungshandbuch", mit Herstellererklärung und Konformitätsbescheinigung - UNI EM10204-2.1 versehen**.

## 12. ETAT DE LA FOURNITURE

Les réducteurs sont peints extérieurement par application d'un apprêt époxydique synthétique bleu "RAL 5010", sauf dispositions contractuelles contraires. La protection est prévue pour résister aux environnements industriels normaux, même extérieurs, et permet l'application de couches de finitions de peintures synthétiques. Dans le cas d'utilisation dans des particulières conditions d'ambiance agressives, il faut utiliser des peintures spéciales.

Les parties externes travaillées du réducteur comme les pignons, les plans d'appui, les centrages etc., sont protégées avec de l'huile antioxydante (tectyl). Les parties intérieures des carcasses (autrement dit carters) des réducteurs sont revêtues d'une peinture anti-huile et les cinématismes sont protégés avec de l'huile antioxydante.

**Tous les réducteurs**, sauf dispositions contractuelles contraires, **sont livrés sans lubrification**: comme spécifié sur une étiquette autocollante jointe avec le réducteur pour signaler cette condition.

Les produits Brevini Riduttori S.p.A. sont emballés et expédiés, suivant les cas, dans des caisses ou sur palettes. Tous les produits Brevini, sauf dispositions contractuelles contraires, **sont conditionnés dans des emballages prévus pour résister aux ambiances industrielles normales.**

Chaque réducteur Brevini est accompagné d'un manuel d'Installation et d'Entretien spécifique. Déclaration du fabricant et certificat de conformité – UNI EM10204-2.1.

## 12. CONFIGURACIÓN DE ENTREGA

Salvo cuando el contrato estipula lo contrario, los reductores están barnizados por fuera con una base epoxidica sintética azul "RAL 5010". Esta protección es idónea para instalaciones industriales bajo techo y a la intemperie y admite el acabado con barnices sintéticos. Si las condiciones ambientales son particularmente agresivas hay que utilizar barnices especiales.

Las partes externas mecanizadas del reductor (piñones, superficies de apoyo, elementos de centrado, etc.) se protegen con aceite antioxidante Tectyl. Las carcassas de los reductores están barnizadas por dentro con barniz impermeable al aceite. Los mecanismos están protegidos con aceite antióxido.

**Salvo cuando el contrato** estipula lo contrario, todos los reductores Brevini **se entregan sin lubricantes**: así lo indica la descripción del estado que figura en la etiqueta adhesiva del reductor.

Los productos de Brevini Riduttori se envían embalados en cajones o en paletas, según los casos. Salvo cuando el contrato estipula lo contrario, los productos Brevini **se los materiales de los embalajes son aptos para ambientes industriales normales.**

**Cada reductor Brevini se entrega con un manual de instalación y mantenimiento. Declaración del fabricante y certificado del Conformidad – UNI EM10204-2.1**

## 12. CONDIÇÃO DE FORNECIMENTO

Os redutores são pintados externamente com base epóxi sintética azul "RAL 5010", salvo disposições contratuais diferentes. A proteção é adequada para resistir a ambientes industriais normais, também externos, e permite acabamentos posteriores com tintas sintéticas. Caso sejam previstas condições ambientais particularmente agressivas, será necessário utilizar tintas especiais.

As partes externas do redutor usinadas, como pinhões, planos de apoio, centragens etc., são protegidas com óleo antioxidante (tectyl). As partes internas das carcaças dos redutores são pintadas com tinta anti-óleo e os mecanismos cinemáticos são protegidos com óleo antioxidante. **Todos os redutores**, salvo outra indicação contratual, **são fornecidos sem lubrificação**: como indicado em uma etiqueta adesiva apropriada fixada ao próprio redutor para evidenciar sua condição.

Os produtos Brevini Riduttori S.p.A. são embalados e expedidos, conforme os casos, em caixas ou sobre paletes. Todos os produtos Brevini, salvo indicações contratuais diferentes, **são embalados com embalagens idóneas para resistir a ambientes industriais normais.**

**Cada redutor Brevini é fornecido com um manual de "Instalação e manutenção" específico. Declaração do fabricante e atestado de Conformidade – UNI EM10204-2.1.**

### 13. LUBRIFICAZIONE

I riduttori Brevini vengono forniti privi di lubrificante; l'utilizzatore è tenuto ad effettuare il corretto riempimento prima della messa in funzione della macchina.

#### Caratteristiche fondamentali degli oli

I parametri importanti da considerare quando si sceglie il tipo di olio sono:

- la viscosità alle condizioni nominali di funzionamento
- gli additivi

Lo stesso olio, deve lubrificare sia i cuscinetti che gli ingranaggi e tutti questi componenti convivono all'interno della stessa scatola, in condizioni di funzionamento diverse. Consideriamo i singoli parametri.

#### Viscosità

La viscosità nominale è riferita ad una temperatura di 40 °C, ma diminuisce velocemente all'aumentare della temperatura. Se la temperatura di funzionamento è compresa tra 50 °C e 70 °C, si può scegliere una viscosità nominale secondo la seguente tabella indicativa, scegliendo la viscosità più elevata quando si prevede la temperatura più alta.

n <sub>2</sub> [rpm]	50 °C	70 °C
> 20	VG 150	VG 220
> 5	VG 220	VG 320
< 5	VG 320	VG 460

Particolare attenzione bisogna fare agli stadi in uscita molto caricati e con velocità molto basse (<1 giro/min). In questi casi bisogna ricorrere sempre ad oli con viscosità elevata e con una buona carica di additivazione Extreme Pressure (EP).

#### Additivi

Oltre ai normali additivi antischiuma ed antiossidanti, è importante utilizzare oli lubrificanti con additivi in grado di conferire proprietà EP (extremepressure) ed antiusura, secondo ISO 6743-6 L-CKC o DIN 51517-3 CLP.

Chiaramente quindi occorre ricercare prodotti con caratteristiche EP tanto più forti (tipo MOBILGEAR SHC) quanto più lenta è la velocità del riduttore.

E' opportuno ricordare che, i composti chimici sostitutivi della lubrificazione idrodinamica, si formano a scapito della carica EP originale. Quindi, in presenza di velocità molto basse e carichi elevati, è importante rispettare gli intervalli di manutenzione per non deprimere eccessivamente le caratteristiche lubrificanti dell'olio.

#### Tipi di oli

Gli oli disponibili appartengono generalmente a tre grandi famiglie.

- 1) Oli minerali
- 2) Oli sintetici Poli-Alfa-Olefine
- 3) Oli sintetici Poli-Glicole

La scelta più appropriata è generalmente legata alle condizioni di impiego.

I riduttori non particolarmente caricati e

### 13. LUBRICATION

Brevini gear units are supplied without lubricant; therefore the user must carry out correct filling before starting the machine.

#### Fundamental characteristics of the oils

The important parameters to consider when choosing the type of oil are:

- viscosity at nominal operating conditions
- additives

The oil must lubricate the bearings and the gears and all these components work inside the same box, in different operating conditions. We will consider the individual parameters.

#### Viscosity

Nominal viscosity is referred to a temperature of 40 °C, but rapidly decreases with an increase in temperature. If the operating temperature is between 50 °C and 70 °C, a nominal viscosity can be chosen according to the following guide table, choosing the highest viscosity if the highest temperature is foreseen.

Special attention must be paid to very loaded output stages and with very low speeds (<1 rpm). In such cases, always use high viscosity oils and with a good amount of Extreme Pressure (EP) additive.

#### Additives

In addition to the normal antifoaming and antioxidant additives, it is important to use lubricating oils with additives that provide EP (extremepressure) and antiwear properties, according to ISO 6743-6 L-CKC or DIN 51517-3 CLP. Therefore it will be necessary to find products with EP characteristics all the stronger (type MOBILGEAR SHC) the slower the gear unit speed. It should be remembered that the chemical compounds replacing hydrodynamic lubrication are formed to the detriment of the original EP load. Therefore, with very low speeds and high loads it is important to respect the maintenance periods so as not to excessively diminish the lubricating characteristics of the oil.

Types of oils  
The oils available generally belong to three big families.

- 1) Mineral oils
- 2) Poly-Alpha-Olefin synthetic oils
- 3) Poly-Glycol synthetic oils

The most suitable choice is generally tied to the conditions of use.

Gear units that are not particularly loaded

### 13. SCHMIERUNG

Die Brevini - Getriebe werden ohne Schmieröl geliefert; der Benutzer muss dieselben vor der Inbetriebnahme der Maschine mit der vorschrittmäßigen Schmierölmenge füllen.

#### Grundlegende schmieröleigenschaften

Bei der Schmierölauswahl sind die folgenden wichtige Parameter zu berücksichtigen:

- Viskosität bei Nennbetriebsbedingungen
- Additive

Dasselbe Öl muss sowohl Lager wie auch Zahnräder schmieren und diese Bauteile funktionieren zusammen in demselben Gehäuse unter unterschiedlichen Betriebsbedingungen. Nachfolgend werden die einzelnen Parameter kurz beschrieben.

#### Viskosität

Die Nennviskosität bezieht sich auf eine Temperatur von 40 °C und nimmt mit der Zunahme der Temperatur rasch ab. Liegt die Betriebstemperatur zwischen 50 °C und 70 °C, kann eine Nennviskosität laut folgender Tabelle gewählt werden, wobei bei sehr hoher Temperatur die höchste Viskosität zu wählen ist.

Besonders vorsichtig muss man bei Abtriebsstufen unter hohen Lasten und mit niedriger Drehzahl (<1 U/min) sein. In diesen Fällen muss immer Schmieröl mit hoher Viskosität und einer ausreichenden Menge an E.P. Additiven eingesetzt werden.

#### Additive

Neben den normalen Entschäumern und Oxidationshemmern müssen Schmieröle E.P. Additive (Extrem-Pressure) und verschleißhemmende Wirkstoffe laut ISO 6743-6 L-CKC oder DIN 51517-3 CLP enthalten. Es ist offensichtlich, dass dabei Produkte mit E.P. Eigenschaften (Typ MOBILGEAR SHC) zu wählen sind, die um so ausgeprägter sein müssen, je langsamer die Getriebedrehzahl ist. Es wird daran erinnert, dass sich die chemischen Substitutionsverbindungen der hydrodynamischen Schmierung zu Lasten des ursprünglichen EP-Gehalts bilden. Es ist daher bei sehr niedrigen Drehzahlen und hohen Belastungen sehr wichtig, dass die Wartungszeiträume zur Vermeidung einer übermäßigen Verschlechterung der Schmieröleigenschaften genau eingehalten werden.

Schmierölsorten  
Die verfügbaren Ölsorten gehören allgemein zu drei großen Familien

- 1) Mineralöle
- 2) Synthetische Poly-Alpha-Olefin-Öle
- 3) Synthetische Polyglykolöle

Die Auswahl hängt im Allgemeinen von den Einsatzbedingungen ab.

## 13. LUBRIFICATION

Les réducteurs Brevini sont livrés sans lubrifiant; Il incombe à l'utilisateur d'effectuer le remplissage correct avant la mise en service de la machine.

### Caractéristiques fondamentales des lubrifiants

Les paramètres importants à considérer lors du choix du type de lubrifiant sont :

- la viscosité aux conditions nominales de fonctionnement
- les additifs ou dopes

La même huile doit pouvoir correctement lubrifier tant les roulements et que les engrenages et tous les composants renfermés dans le carter dans des conditions d'emploi différentes. Considérons à présent chacun des facteurs intervenant ici.

### Viscosité

La viscosité nominale se rapporte à une température de 40 °C, mais elle diminue rapidement lorsque la température du réducteur s'élève. Si la température de fonctionnement est comprise entre 50 °C et 70 °C, il sera alors possible de choisir une viscosité nominale selon le tableau suivant, en choisissant la viscosité la plus élevée lorsque l'on prévoit la température d'emploi la plus élevée.

$n_2$ [rpm]	50 °C	70 °C
> 20	VG 150	VG 220
> 5	VG 220	VG 320
< 5	VG 320	VG 460

Il faut prêter une attention particulière aux étages en sortie très chargés et avec des vitesses très basses (<1 tr/min). Dans ces cas, il faut toujours recourir à des huiles avec une viscosité élevée et dopées EP extrême pression.

### Additifs ou dopes

En plus des additifs antimousse et anticorrosion normaux, il est important d'utiliser d'autres huiles activées ou dopées [EP (extreme-pressure) et antiusure], selon la classification ISO 6743-6 L-CKC ou DIN 51517-3 CLP. Il est donc évident qu'il faut rechercher des produits dont les caractéristiques EP seront d'autant plus fortes (type MOBILGEAR SHC) que la vitesse de rotation du réducteur sera lente. Il est opportun de rappeler que : les composés chimiques de remplacement de la lubrification hydrodynamique se forment au détriment de la charge EP originale. En conséquence, dans le cas de vitesses très basses et de charges élevées, il est important de respecter les intervalles d'entretien pour éviter que les propriétés lubrifiantes de l'huile dégénèrent.

#### Types des huiles

Les huiles disponibles appartiennent généralement à trois grandes familles.

- 1) Huiles minérales
- 2) Huiles synthétiques polyalphaoléfinés (PAO)
- 3) Huiles synthétiques polyglycoles (PG)

Le choix le plus adapté est généralement lié

## 13. LUBRICACIÓN

Los reductores Brevini se entregan sin lubricante; el usuario debe rellenar el reductor antes de ponerlo en funcionamiento.

### Características fundamentales de los aceites

Los parámetros importantes a la hora de elegir un aceite son:

- la viscosidad en condiciones nominales de funcionamiento
- los aditivos.

El mismo aceite debe lubricar los cojinetes y los engranajes. Estos componentes coexisten dentro de la misma carcasa en condiciones de funcionamiento diferentes. Examinemos cada factor por separado.

### Viscosidad

La viscosidad nominal se mide por convención a 40 °C pero baja rápidamente si aumenta la temperatura. Si la temperatura de funcionamiento está entre 50 y 70 °C se puede elegir una viscosidad nominal en la siguiente tabla. Si existe la posibilidad de que la temperatura suba hay que elegir una viscosidad más alta.

Cuando la velocidad de rotación de salida es muy baja (<1 rpm) y la carga es muy grande hay que prestar mucha atención. En estos casos se debe recurrir a aceites con alta viscosidad y alto contenido de aditivos Extreme Pressure (EP).

### Additivos

Además de los agentes antiespuma y antioxidantes convencionales, es importante que los aditivos añadan al lubricante propiedades EP (presión extrema) y antidesgaste, con arreglo a las normas ISO 6743-6 L-CKC o DIN 51517-3 CLP. Las características EP deben ser más marcadas cuanto más lenta es la velocidad del reductor. Recuerde que: los compuestos químicos que reemplazan a la lubricación hidrodinámica se forman a expensas de la carga EP original. Por tanto, si las velocidades son muy bajas y las cargas muy altas hay que respetar el programa de mantenimiento para que el aceite no se degrade demasiado.

#### Tipos de aceites

Los aceites se agrupan en tres grandes familias.

- 1) Aceites minerales
- 2) Aceites sintéticos polialfaolefinas
- 3) Aceites sintéticos poliglicoles

El criterio de selección más adecuado toma en cuenta las condiciones de empleo.

Los reductores que no soportan una carga particularmente grande y se someten a ciclos de trabajo discontinuos sin variaciones térmicas significativas pueden utilizar un

## 13. LUBRIFICAÇÃO

Os reductores Brevini são fornecidos sem lubrificante; o usuário deve efetuar o abastecimento correto antes da colocação da máquina em funcionamento.

### Características fundamentais dos óleos

Os parâmetros importantes a serem considerados ao escolher o tipo de óleo são:

- a viscosidade nas condições nominais de funcionamento
- os aditivos

O próprio óleo, que deve lubrificar seja os coxins, seja as engrenagens e todos os componentes que convivem dentro da mesma caixa, em condições de funcionamento diferentes. Consideremos os parâmetros individuais.

### Viscosidade

A viscosidade nominal refere-se a uma temperatura de 40 °C, mas diminui rapidamente com o aumento da temperatura. Se a temperatura de funcionamento estiver entre 50 °C e 70 °C, será possível escolher uma viscosidade nominal conforme a seguinte tabela indicativa, escolhendo-se a viscosidade mais elevada quando for prevista a temperatura mais elevada.

Deve-se prestar atenção especial aos estágios de saída muito carregados e com velocidades muito baixas (<1 rotação/min). Nesses casos será necessário recorrer sempre a óleos com viscosidade elevada e com uma boa carga de aditivos do tipo Extreme Pressure (EP).

### Additivos

Além dos aditivos normais antiespuma e antioxidante, é importante utilizar óleos lubrificantes com aditivos capazes de conferir propriedades EP (extrema pressão) e anti-desgaste, conforme as normas ISO 6743-6 LCKC ou DIN 51517-3 CLP. É necessário, portanto, procurar produtos com características EP tanto mais fortes (tipo MOBILGEAR SHC) quanto mais lenta for a velocidade do reductor. É oportuno lembrar que os compostos químicos substitutivos da lubrificação hidrodinâmica formam-se em detrimento da carga EP original. Dessa forma, na presença de velocidades muito baixas e cargas elevadas, será importante respeitar os intervalos de manutenção para não deteriorar excessivamente as características lubrificantes do óleo.

#### Tipos de óleo

Os óleos disponíveis pertencem geralmente a três grandes famílias.

- 1) Óleos minerais
- 2) Óleos sintéticos polialfaolefinas
- 3) Óleos sintéticos poliglicóis

A escolha mais apropriada é geralmente ligada às condições de emprego.



con un ciclo di impiego discontinuo. senza escursioni termiche importanti, possono certamente essere lubrificati con olio minerale.

Nei casi di impiego gravoso, quando i riduttori saranno prevedibilmente caricati molto ed in modo continuativo, con conseguente prevedibile innalzamento della temperatura, è bene utilizzare lubrificanti sintetici tipo polialfaolefine (PAO).

Gli oli di tipo poliglicole (PG) sono da utilizzare strettamente nel caso di applicazioni con forti strisciamenti fra i contatti, ad esempio nelle viti senza fine. Debbono essere impiegati con grande attenzione poiché non sono compatibili con gli altri oli e sono invece completamente miscibili con l'acqua. Questo fenomeno è particolarmente pericoloso poiché non si nota, ma deprime velocemente le caratteristiche lubrificanti dell'olio.

Oltre a questi già menzionati, ricordiamo che esistono gli oli idraulici e gli oli per l'industria alimentare.

I primi vengono usati per il comando dei freni negativi. Per una maggiore tutela dell'ambiente sottolineiamo l'esistenza di alcuni tipi biodegradabili.

I secondi trovano specifico impiego nella industria alimentare in quanto sono prodotti speciali non nocivi alla salute.

Vari produttori forniscono oli appartenenti a tutte le famiglie con caratteristiche molto simili. Più avanti proponiamo una tabella comparativa tra le marche più note.

### Contaminazione

Durante il normale funzionamento, a causa del rodaggio delle superfici, è inevitabile che si trasferiscano nell'olio delle microparticelle metalliche. Questa contaminazione, può accorciare la vita dei cuscinetti, mandando in avaria prematura il riduttore. Per limitare e controllare il fenomeno, senza ricorrere a frequenti e costosi cambi d'olio, occorre prevedere l'impiego di un opportuno sistema ausiliario di circolazione dell'olio. Con questo sistema, si ottiene il doppio vantaggio di controllare il livello di contaminazione con l'impiego di appositi filtri e di stabilizzare la temperatura di funzionamento al livello più adeguato per garantire la viscosità voluta. Infatti, può succedere che la capacità termica specifica del riduttore è insufficiente a garantire un livello di temperatura di funzionamento corretto e stabile.

Per problemi di lubrificazione di riduttori destinati a impieghi particolari sia per la tipologia costruttiva, sia per i parametri di funzionamento, è consigliabile contattare il servizio Tecnico-Commerciale Brevini.

A questo proposito ricordiamo che la Brevini Riduttori si avvale di un accordo tecnico con la Exxon Mobil in base al quale si può avere sia una consulenza preventiva mirata all'applicazione, sia il monitoraggio di applicazioni lubrificate con prodotti MOBIL.

and with a discontinuous operating cycle, without considerable temperature ranges, can certainly be lubricated with mineral oil. In cases of heavy use, when the gear units are very loaded and in a continuous way, with resultant temperature increase, it is best to use polyalphaolefin synthetic lubricants (PAO).

Polyglycol oils (PG) are to be used strictly in the case of applications with heavy sliding between contacts, e.g. in worms. They must be employed with great care since they are not compatible with the other oils but are completely mixable with water. This phenomenon is particularly dangerous, since it is not noticed, but rapidly diminishes the lubricating characteristics of the oil.

In addition to the above, there are also hydraulic oils and oils for the food industry. The former are used for the command of negative brakes. For better environmental protection there are several biodegradable types.

The latter have a specific use in the food industry since they are special products that are not harmful to the health. Various producers supply oils belonging to all the families with very similar characteristics. A comparison table of the best known brands is given later on.

### Contamination

During normal operation, due to running-in of the surfaces, metallic microparticles will inevitably form in the oil. This contamination can shorten the life of the bearings, resulting in early breakdown of the gear unit. To limit and control this phenomenon, without resorting to frequent and costly oil changes, a suitable auxiliary oil circulating system must be provided. This system offers the dual advantage of controlling the level of contamination with the use of special filters and stabilizing the operating temperature at a level more suitable for guaranteeing the required viscosity. In fact, the specific thermal capacity of the gearbox is not sufficient to guarantee the correct, stable operating temperature.

For lubrication problems with gearboxes intended for specific applications, in terms of their particular construction or operating conditions, we recommend you contact the Brevini Riduttori Technical Service.

In this regard, you are reminded that Brevini Riduttori has a technical agreement with Exxon Mobil whereby specific consultation is available for special applications as well as the monitoring of applications lubricated with MOBIL products.

Getriebe, die nicht im Dauerbetrieb laufen und keinen großen Belastungen und großen Temperaturschwankungen ausgesetzt sind, können problemlos mit Mineralölen geschmiert werden. Bei Einsatz unter erschwerten Bedingungen, bei denen die Getriebe voraussichtlich hohen Lasten im Dauerbetrieb mit der entsprechenden voraussehbaren Temperaturerhöhung ausgesetzt sind, ist es angebracht, synthetische Poly-Alpha-Olefin-Öle (PAO) zu verwenden.

Die Poly-Glykolöle (PG) werden in Anwendungen benutzt, in denen starke Gleitreibungen zwischen den Kontaktflächen auftreten, wie z. B. in Schnecken. Bei ihrer Anwendung ist sehr sorgfältig vorzugehen, da sie mit anderen Schmierölen unverträglich, aber voll mit Wasser vermischbar sind. Das ist besonders gefährlich, weil es unbemerkt erfolgt und sehr schnell die Schmiereigenschaften des Öls verschlechtert. Neben den erwähnten Ölen gibt es noch Hydrauliköl und Öle für die Lebensmittelindustrie. Die ersteren werden auf Negativbremsen eingesetzt. Zum Umweltschutz weisen wir auf einige biologisch abbaubare Ölsorten hin. Die zweiten werden von der Lebensmittelindustrie verwendet, da sie nicht gesundheitsschädlich sind. Einige Hersteller liefern Schmieröle, die allen Familien mit sehr ähnlichen Merkmalen angehören. An anderer Stelle finden Sie eine Vergleichstabelle der bekanntesten Ölmarken.

### Verschmutzung

Während des normalen Betriebs entstehen durch den Abrieb der Oberflächen Mikrometallpartikel im Öl. Diese Verschmutzung kann die Lebensdauer der Lager verkürzen und zu einem Ausfall des Getriebes führen. Zur Einschränkung dieser Erscheinung ohne häufigen und kostspieligen Ölwechsel ist der Einbau einer zusätzlichen Filteranlage des Schmieröls empfehlenswert.

Diese Anlage bietet den doppelten Vorteil, einerseits den Grad der Ölverschmutzung zu reduzieren und andererseits die Betriebstemperatur auf einer für die gewünschte Viskosität geeigneten Temperaturstufe zu stabilisieren. Es kann mitunter der Fall eintreten, dass die spezifische Wärmeleistung des Getriebes nicht ausreicht, eine korrekte und stabile Stufe der Betriebstemperatur zu gewährleisten.

Wenden Sie sich bei Schmierproblemen von Getrieben, die sowohl bauseitig wie auch aufgrund der Betriebsparameter für besondere Anwendungen vorgesehen sind, direkt an die technische Verkaufsberatung Brevini.

In diesem Zusammenhang dürfen wir erwähnen, dass Brevini Riduttori eine technische Vereinbarung mit Exxon Mobil abgeschlossen hat, die Ihnen eine gezielte Anwendungsberatung wie auch die Überwachung von Schmieranwendungen mit Produkten MOBIL ermöglicht.

aux conditions d'emploi.

Les réducteurs assez peu chargés et avec un cycle de fonctionnement discontinu, sans variations de température importantes, peuvent certainement être lubrifiés à l'huile minérale. Dans des conditions d'utilisation sévères, à savoir lorsque les engrenages sont très chargés et de manière continue, avec comme probable conséquence l'élévation de température, il convient d'utiliser des lubrifiants synthétiques type polyalphaoléfine (PAO). Les huiles de type polyglycoles (PG) conviennent particulièrement aux applications présentant d'importants frottements aux points de contact, comme par exemple dans les vis sans fin. Elles doivent être employées avec beaucoup de précautions, puisqu'elles ne sont pas compatibles avec les autres huiles et sont par contre totalement miscibles avec l'eau. Ce phénomène est d'autant plus dangereux qu'il n'est pas visible et dégrade rapidement les qualités de l'huile. En sus de ces types déjà mentionnés, il est bon de rappeler qu'il existe des huiles hydrauliques et des huiles pour l'industrie alimentaire. Les premiers sont employés pour la commande des freins négatifs. Il est bon d'indiquer ici l'existence de certains types biodégradables qui préservent le milieu naturel. Les seconds conviennent à l'industrie alimentaire, car il s'agit de produits spéciaux qui ne sont pas nuisibles à la santé. Noter que différents fabricants fournissent des huiles appartenant à toutes les familles avec des caractéristiques très similaires. Plus en avant, vous trouverez un tableau de comparaison des marques les plus connues.

### Contamination

Pendant le fonctionnement normal, à cause du rodage des surfaces, il est inévitable que des microparticules métalliques se transfèrent dans l'huile. Cette contamination peut diminuer la durée de vie des roulements et entraîner la défaillance prématurée du réducteur. Pour limiter et contrôler le phénomène, sans toutefois recourir à des renouvellements d'huile fréquents et onéreux, il faut prévoir l'emploi d'un système auxiliaire de circulation de l'huile. Ce système présente le double avantage de pouvoir contrôler le niveau de contamination à l'aide de filtres spécifiques et de pouvoir stabiliser la température de fonctionnement au niveau le plus adapté pour garantir la viscosité voulue. En effet il peut arriver que la capacité thermique spécifique du réducteur ne suffise pas à garantir un niveau de température de fonctionnement correct et stable.

Pour les problèmes de lubrification de réducteurs destinés à des utilisations particulières tant par typologie constructive que par paramètres de fonctionnement, il est conseillé de contacter le service Technico-Commercial Brevini.

A ce propos rappelons que Brevini Riduttori a passé un accord technique avec Exxon Mobil qui stipule la possibilité de disposer d'une consultation préventive spécifiques de l'application, ainsi que le monitoring d'applications lubrifiées avec des produits MOBIL.

aceite mineral. La carga de los reductores para usos severos suele ser muy grande y continua, por lo que la temperatura tiende a subir. En estos casos se recomienda utilizar polialfaolefinas (PAO).

Los poliglicoles (PG) se deben utilizar solamente cuando el rozamiento es intenso, como por ejemplo en los tornillos sin fin. Hay que manejarlos con precaución porque son completamente solubles en agua pero también incompatibles con otros aceites. Este fenómeno es imperceptible pero muy peligroso porque degrada rápidamente el lubricante. Además de los mencionados, existen aceites hidráulicos y aceites especiales para la industria alimentaria. Los primeros se utilizan para los frenos negativos. Los biodegradables contribuyen a proteger el medioambiente. Los segundos se emplean en la industria de la alimentación porque no son nocivos para la salud. Existen varios fabricantes que disponen de aceites con características similares en cada una de las familias. Más adelante se incluye una tabla comparativa de las marcas más conocidas.

### Contaminación

El rodaje de las superficies durante el funcionamiento normal hace que las microparticulas metálicas migren inevitablemente hacia el aceite. Este tipo de contaminación acorta la vida de los rodamientos y puede determinar una avería prematura del reductor. Para limitar el fenómeno, en lugar de recurrir a frecuentes y costosos cambios de aceite hay que instalar un circuito auxiliar de circulación.

Esta solución tiene dos ventajas: los filtros reducen la contaminación y la temperatura de funcionamiento se estabiliza en un valor que asegura la viscosidad necesaria. En efecto, puede suceder que la capacidad térmica específica del reductor no sea suficiente para garantizar una temperatura de funcionamiento correcta y estable. Por cualquier problema de lubricación de los reductores para usos especiales, tanto por los detalles de construcción como por los parámetros de funcionamiento, se aconseja consultar con el Servicio Técnico-Comercial de Brevini.

Se recuerda que Brevini Riduttori ha estipulado un acuerdo técnico con Exxon Mobil, en virtud del cual el cliente puede solicitar un asesoramiento preventivo sobre la aplicación y también la monitorización de aplicaciones lubricadas con productos MOBIL.

Os reductores não particularmente sujeitos a cargas elevadas e com um ciclo de trabalho descontínuo sem amplitudes térmicas relevantes podem

certamente ser lubrificadas com óleo mineral. Nos casos de emprego rigoroso, quando os reductores forem provavelmente sujeitos a cargas muito elevadas e de modo contínuo, com o consequente e previsível aumento da temperatura, será melhor utilizar lubrificantes sintéticos do tipo polialfaolefinas (PAO).

Os óleos de tipo poliglicóis (PG) devem ser utilizados especificamente no caso de aplicações com forte atrito entre os contatos, por exemplo, nos parafusos sem fim. Devem ser empregados com muita atenção porque não são compatíveis com os outros óleos e são, ao contrário, completamente misturáveis com a água. Esse fenômeno é particularmente perigoso porque não é observado, mas reduz rapidamente as características lubrificantes do óleo. Além desses já mencionados, lembramos que existem os óleos hidráulicos e os óleos para a indústria alimentícia. Os primeiros são usados para o comando dos freios negativos. Para uma maior proteção do meio ambiente, ressaltamos a existência de alguns tipos biodegradáveis. Os últimos encontram emprego específico na indústria alimentícia pois são produtos especiais não nocivos à saúde. Vários produtores fornecem óleos pertencentes a todas as famílias com características muito semelhantes. Mais adiante propomos uma tabela comparativa entre as marcas mais conhecidas.

### Contaminação

Durante a operação normal, em função da lapidação das superfícies, é inevitável a transferência de microparticulas metálicas para a água. Essa contaminação pode reduzir a vida útil dos coxins, provocando a avaria prematura do redutor. Para limitar e controlar o fenômeno, sem recorrer a frequentes e custosas trocas de óleo, é necessário prever o emprego de um sistema auxiliar apropriado de circulação do óleo. Com esse sistema se obtém uma dupla vantagem, de controlar o nível de contaminação com o emprego de filtros apropriados e estabilizar a temperatura de funcionamento ao nível mais adequado para garantir a viscosidade desejada. Efetivamente, a capacidade térmica específica do redutor pode ser insuficiente para garantir um nível de temperatura de funcionamento correto e estável.

Para problemas de lubrificação de reductores destinados a empregos particulares, seja pelo tipo construtivo, seja pelos parâmetros de funcionamento, é aconselhável entrar em contato com o Serviço Técnico Comercial da Brevini.

A esse propósito, lembramos que a Brevini Riduttori se vale de um acordo técnico com a Exxon Mobil com base no qual é possível haver uma consultoria preventiva dirigida à aplicação e ao monitoramento de aplicações lubrificadas com produtos MOBIL.

**Tabella oli lubrificanti**  
**Lubricant table**  
**Tabelle der Schmieröle**

**Table des lubrifiants**  
**Tabla de aceites**  
**Tabela de óleos**

Produttore Manufacturer Hersteller Marque Fabricante Produtor	Oli Minerali Mineral oils Mineralöle Huiles minérales Aceites minerales Óleos minerais			Oli Sintetici Polialfaolefine (PAO) Poly-Alpha-Olefin synthetic oils (PAO) Synthetische Poly-Alpha-Olefin-Öle (PAO) Huiles synthétiques polialphaoléfinas (PAO) Aceites sintéticos polialfaolefinas (PAO) Óleos sintéticos polialfaolefinas (PAO)			Oli Sintetici Poliglicoli (PG) Polyglycol synthetic oils (PG) Synthetische Polyglykolöle (PG) Huiles synthétiques polyglycoles (PG) Aceites sintéticos poliglicólicos (PG) Óleos sintéticos poliglicóis (PAO)		
	ISO VG 150	ISO VG 220	ISO VG 320	ISO VG 150	ISO VG 220	ISO VG 320	ISO VG 150	ISO VG 220	ISO VG 320
<b>ADDINOL</b>	Transmission Oil CLP 150	Transmission Oil CLP 220	Transmission Oil CLP 320	Eco Gear 150 S	Eco Gear 220 S	Eco Gear 320 S	Luboil RS 150	Luboil RS 220	-
<b>AGIP</b>	Blasia 150	Blasia 220	Blasia 320	-	Blasia SX 220	Blasia SX 320	Blasia S 150	Blasia S 220	Blasia S 320
<b>ARAL</b>	Degol BG 150 Plus	Degol BG 220 Plus	Degol BG 320 Plus	Degol PAS 150	Degol PAS 220	Degol PAS 320	Degol GS 150	Degol GS 220	Degol GS 320
<b>BP</b>	Energol GR-XP 150	Energol GR-XP 220	Energol GR-XP 320	Energyn EPX 150	Energyn EPX 220	Energyn EPX 320	Energyn SG 150	Energyn SG-XP 220	Energyn SG-XP 320
<b>CASTROL</b>	Alpha SP 150	Alpha SP 220	Alpha SP 320	Alphasyn EP 150	Alphasyn EP 220	Alphasyn EP 320	Alphasyn PG 150	Alphasyn PG 220	Alphasyn PG 320
<b>CEPSA</b>	Engranajes HP 150	Engranajes HP 220	Engranajes HP 320	Engranajes HPX 150	Engranajes HPX 220	Engranajes HPX 320	Engranajes HPS 150	Engranajes HPS 220	Engranajes HPS 320
<b>CHEVRON</b>	Ultra Gear 150	Ultra Gear 220	Ultra Gear 320	Tegra Synthetic Gear 150	Tegra Synthetic Gear 220	Tegra Synthetic Gear 320	HiPerSYN 150	HiPerSYN 220	HiPerSYN 320
<b>DEA</b>	Falcon 150	Falcon 220	Falcon 320	Intor 150	Intor 220	Intor 320	Polydea 150	Polydea 220	Polydea 320
<b>ERG</b>	Roxin S EP 150	Roxin S EP 220	Roxin S EP 320	-	-	-	-	-	-
<b>FUCHS</b>	Renolin CKC 150	Renolin CKC 220	Renolin CKC 320	Renolin Unisyn CKC 150	Renolin Unisyn CKC 220	Renolin Unisyn CKC 320	Renolin PG 150	Renolin PG 220	Renolin PG 320
<b>LUBRITECH</b>	Gearmaster CLP 150	Gearmaster CLP 220	Gearmaster CLP 320	Gearmaster SYN 150	Gearmaster SYN 220	Gearmaster SYN 320	Gearmaster PGP 150	Gearmaster PGP 220	Gearmaster PGP 320
<b>KLÜBER</b>	Klüberoil GEM 1-150	Klüberoil GEM 1-220	Klüberoil GEM 1-320	Klübersynth EG 4-150	Klübersynth EG 4-220	Klübersynth EG 4-320	Klübersynth GH 6-150	Klübersynth GH 6-220	Klübersynth GH 6-320
<b>LUBMARINE</b>	Epona Z 150	Epona Z 220	Epona Z 320	-	Epona SA 220	Epona SA 320	-	-	-
<b>MOBIL</b>	Mobilgear XMP 150	Mobilgear XMP 220	Mobilgear XMP 320	Mobil SHC gear 150	Mobil SHC gear 220	Mobil SHC gear 320	Glygoyle 22	Glygoyle 30	Glygoyle HE320
<b>MOLIKOTE</b>	L-0115	L-0122	L-0132	L-1115	L-1122	L-1132	-	-	-
<b>NILS</b>	Ripress EP 150	Ripress EP 220	Ripress EP 320	Arcol Synt 150	Arcol Synt 220	Arcol Synt 320	Ripress Synt 150	Ripress Synt 220	Ripress Synt 320
<b>OMV</b>	Gear HST 150	Gear HST 220	Gear HST 320	-	Gear SHG 220	Gear SHG 320	Gear PG 150	Gear PG 220	Gear PG 320
<b>OPTIMOL</b>	Optigear BM 150	Optigear BM 220	Optigear BM 320	Optigear Synthetic A 150	Optigear Synthetic A 220	Optigear Synthetic A 320	Optiflex A 150	Optiflex A 220	Optiflex A 320
<b>PAKELO</b>	Erolube EP-C ISO 150	Erolube EP-C ISO 220	Erolube EP-C ISO 320	Gearsint EP ISO 150	Gearsint EP ISO 220	Gearsint EP ISO 320	Allsint EP-C ISO 150	Allsint EP-C ISO 220	Allsint EP-C ISO 320
<b>PENNZOIL</b>	Super Maxol EP 150	Super Maxol EP 220	Super Maxol EP 320	-	-	-	-	-	-
<b>PANOLIN</b>	IG CLP 150	IG CLP 220	IG CLP 320	Tecsynth 150	Tecsynth 220	Tecsynth 320	Synthgear 150	Synthgear 220	Synthgear 320
<b>Q8</b>	Goya 150	Goya 220	Goya 320	El Greco 150	El Greco 220	El Greco 320	Gade 150	Gade 220	Gade 320
<b>ROLOIL</b>	EP/150	EP/220	EP/320	-	-	-	Sincat 150	Sincat 220	Sincat 320
<b>ROYAL PURPLE</b>	-	-	-	Synergy 150	Synergy 220	Synergy 320	-	-	-
<b>SHELL</b>	Omala S2 G 150 (ex Omala 150)	Omala S2 G 220 (ex Omala 220)	Omala S2 G 320 (ex Omala 320)	Omala S4 GX 150 (ex Omala HD150)	Omala S4 GX 220 (ex Omala HD220)	Omala S4 GX 320 (ex Omala HD320)	Omala S4 WE 150 (ex Tivela 150)	Omala S4 WE 220 (ex Tivela 220)	Omala S4 WE 320 (ex Tivela 320)
<b>SINCLAIR</b>	Warrior EP/ NL 150	Warrior EP/ NL 220	Warrior EP/ NL 320	-	-	-	-	-	-
<b>SUNOCO</b>	Sun EP 150	Sun EP 220	Sun EP 320	Duragear 150	Duragear 220	Duragear 320	-	-	-
<b>TAMOIL</b>	Carter EP Lubricant 150	Carter EP Lubricant 220	Carter Ep Lubricant 320	-	-	-	-	-	-
<b>TEXACO</b>	Meropa 150	Meropa 220	Meropa 320	Pinnacle EP 150	Pinnacle EP 220	Pinnacle EP 320	-	Synlube CLP 220	Synlube CLP 320
<b>TOTAL</b>	Carter EP 150	Carter EP 220	Carter EP 320	Carter SH 150	Carter SH 220	Carter SH 320	Carter SY 150	Carter SY 220	Carter SY 320
<b>TRIBOL</b>	1100/150	1100/220	1100/320	1510/150	1510/220	1510/320	800/150	800/220	800/320



**Tabella lubrificanti adatti per uso alimentare**

(approvati secondo specifiche USDA-H1 e NSF-H1)

**Tableau des lubrifiants pour usage alimentaire**

(approuvés selon les spécifications USDA-H1 et NSF-H1)

**Table of lubricants suitable for food use**

(approved according to USDA-H1 and NSF-H1 specifications)

**Tabla de aceites lubricantes aprobados para usos alimentarios**

(según especificaciones USDA-H1 y NSF-H1)

**Tabelle der für den Lebensmittelbereich geeigneten Schmieröle**

(zugelassen laut Normen USDA-H1 und NSF-H1)

**Tabela de lubrificantes adequados para uso alimentar**

(aprovados conforme as especificações USDA-H1 e NSF-H1)

Produttore Manufacturer Hersteller Marque Fabricante Produtor	Oli Idrraulici / Hydraulic oils / Hydrauliköle Huiles hydrauliques / Aceites hidráulicos / Óleos hidráulicos			Oli per ingranaggi / Gear oils / Getriebeöle Huiles pour engrenages / Aceites para engranajes / Óleos para engranagens		
	ISO VG 32	ISO VG 46	ISO VG 68	ISO VG 150	ISO VG 220	ISO VG 320
<b>AGIP</b>	Rocol Foodlube Hi-Power 32	-	-	Rocol Foodlube Hi-Torque 150	-	Rocol Foodlube Hi-Torque 320
<b>ARAL</b>	Eural Hyd 32	Eural Hyd 46	Eural Hyd 68	Eural Gear 150	Eural Gear 220	-
<b>BEL - RAY</b>	No-Tox HD Hyd Oil 32	No-Tox HD Hyd Oil 46	No-Tox HD Hyd Oil 68	No-Tox Syn Gear Oil 150	No-Tox Syn Gear Oil 220	No-Tox Syn Gear Oil 320
<b>BP</b>	Enerpar M 32	Enerpar M 46	Enerpar M 68	-	-	-
<b>CHEVRON</b>	Lubricating Oil FM 32	Lubricating Oil FM 46	Lubricating Oil FM 68	-	Lubricating Oil FM 220	-
<b>KEYSTONE</b>	Nevastane SL 32	Nevastane SL 46	Nevastane SL 68	Nevastane EP 150	Nevastane EP 220	Nevastane EP 320
<b>KLÜBER</b>	Summit Hysyn FG 32	Summit Hysyn FG 46	Summit Hysyn FG 68	Klüberoil 4 UH1 N 150	Klüberoil 4 UH1 N 220	Klüberoil 4 UH1 N 320
<b>MOBIL</b>	SHC Cibus 32	SHC Cibus 46	SHC Cibus 68	SHC Cibus 150	SHC Cibus 220	SHC Cibus 320
<b>NILS</b>	Mizar 32	Mizar 46	Mizar 68	Riprees Synt Food 150	Riprees Synt Food 220	Riprees Synt Food 320
<b>OPTIMOL</b>	Optileb HY 32	Optileb HY 46	Optileb HY 68	Optileb GT 150	Optileb GT 220	Optileb GT 320
<b>PAKELO</b>	Non-Tox Oil Hydraulic ISO 32	Non-Tox Oil Hydraulic ISO 46	Non-Tox Oil Hydraulic ISO 68	Non-Tox Oil Gear EP ISO 150	Non-Tox Oil Gear EP ISO 220	Non-Tox Oil Gear EP ISO 320
<b>PANOLIN</b>	-	-	-	Orcon Gear 150	Orcon Gear 220	Orcon Gear 320
<b>ROYAL PURPLE</b>	Poly-Guard FDA 32	Poly-Guard FDA 46	Poly-Guard FDA 68	Poly-Guard FDA 150	Poly-Guard FDA 220	Poly-Guard FDA 320
<b>SHELL</b>	Cassida Fluid HF 32	Cassida Fluid HF 46	Cassida Fluid HF 68	Cassida Fluid GL 150	Cassida Fluid GL 220	Cassida Fluid GL 320
<b>TEXACO</b>	Cygnus Hydraulic Oil 32	Cygnus Hydraulic Oil 46	Cygnus Hydraulic Oil 68	Cygnus Hydraulic PAO 150	Cygnus Hydraulic PAO 220	-
<b>TRIBOL</b>	Food Proof 1840/32	Food Proof 1840/46	Food Proof 1840/68	-	Food Proof 1810/220	Food Proof 1810/320

**Vaso di espansione**

Nel caso di montaggio verticale e, comunque, ogni volta si renda necessario riempire completamente il riduttore, occorre rispettare alcune regole.

All'atto del riempimento, nella parte superiore, in corrispondenza della tenuta rotante dell'albero di uscita, si può formare una bolla d'aria, che deve essere eliminata per evitare l'insufficiente lubrificazione della tenuta stessa.

Inoltre sapendo che il volume dell'olio aumenta con la temperatura, occorre predisporre un serbatoio ausiliario che consenta all'olio di espandersi senza creare pericolose pressioni interne al riduttore.

Per il dimensionamento occorre determinare il volume di espansione ( $V_e$ ) dell'olio alla temperatura di funzionamento:

**Expansion tank**

Several rules must be followed with vertical mounting, and in any case whenever the gear unit has to be completely filled.

During filling, an air bubble can form in the upper part, at the output shaft revolving seal, and which must be eliminated in order to avoid insufficient lubrication of the seal. Also, since the volume of oil increases with the temperature, an auxiliary tank must be provided to allow the oil to expand without creating dangerous pressures inside the gear unit.

For dimensioning, the oil expansion volume ( $V_e$ ) at operating temperature must be determined:

$$V_e = V_t \times \Delta T / 1000$$

$V_t$  = volume totale dell'olio

$\Delta T$  = differenza tra temperatura di funzionamento e temperatura ambiente.

La capacità del vaso di espansione ( $V_s$ ) è:

$V_t$  = total volume of oil

$\Delta T$  = difference between operating temperature and ambient temperature.

The capacity of the expansion tank ( $V_s$ ) is:

$$V_s = 2 \times V_e$$

Per eliminare l'eventuale aria residua, devono essere collegati il foro presente nella zona più alta del riduttore e la parte superiore del vaso di espansione; quest'ultimo deve essere posto ad una altezza tale da garantire il pieno riempimento del riduttore al livello minimo. Si consiglia di realizzare il tubo di spurgo o lo stesso vaso di espansione con materiale trasparente, per poter verificare con facilità l'esatta posizione del livello del lubrificante.

To remove any residual air, the holes in the top part of the gear unit and the upper part of the expansion tank must be connected; the latter must be located at a height guaranteeing complete filling of the gear unit up to the minimum level. It is advisable to make the bleeding tube or the expansion tank with transparent material, to be able to easily check the exact position of the lubricant level.

**Expansionsgefäß**

Bei vertikalem Einbau und in allen Fällen, in denen das Getriebe vollständig gefüllt werden muss, sind einige wichtige Regeln einzuhalten.

Während des Füllens kann sich im oberen Teil in Höhe der Wellendichtung eine Luftblase bilden, die zur Vermeidung ungenügender Schmierung beseitigt werden muss. Da sich das Ölvolumen mit steigender Temperatur erhöht, muss ein Hilfsbehälter eingebaut werden, der die Ausdehnung des Öls ausgleicht und gefährliche Drücke im Inneren des Getriebes verhindert.

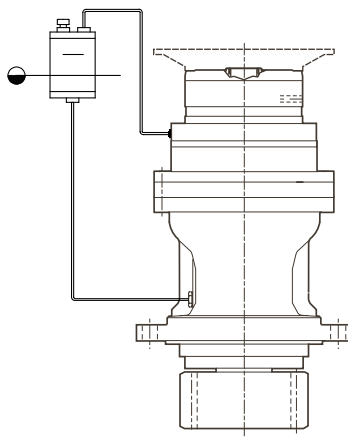
Für die Bemessung des Behälters muss das Ausdehnungsvolumen des Öls bei Betriebstemperatur berechnet werden:

$V_t$  = Gesamte Ölmenge

$\Delta T$  = Unterschied zwischen Betriebs- und Umgebungstemperatur

Das Aufnahmevermögen des Expansionsbehälters ist:

Zur Entlüftung der Restluft ist die Bohrung im höchsten Teil des Getriebes mit dem Oberteil des Expansionsgefäßes zu verbinden; letzteres muss auf einer Höhe angeordnet werden, die gewährleistet, dass das Getriebe immer bis zum Mindeststand gefüllt ist. Es ist angebracht, einen Entlüftungsschlauch und ein Expansionsgefäß aus durchsichtigem Material zu verwenden, um jederzeit auf leichte Weise den Schmierölstand kontrollieren zu können.



**Vase d'expansion**

Dans le cas de montage du réducteur en position verticale et, de toute façon, chaque fois qu'il est nécessaire de remplir complètement le réducteur, il faut respecter certaines règles.

Au moment du remplissage, dans la partie supérieure, au niveau du joint tournant de l'arbre de sortie, il peut se former une bulle d'air qui doit être éliminée pour éviter l'insuffisance de lubrification dudit joint. En outre, du fait que le volume de l'huile augmente avec la température, il faut prévoir un réservoir auxiliaire permettant à l'huile de se détendre sans créer des pressions dangereuses dans le réducteur.

Pour le dimensionnement, il faut déterminer le volume d'expansion de l'huile à la température de fonctionnement :

$$V_e = V_t \times \Delta T / 1000$$

$V_t$  = volume total de l'huile

$\Delta T$  = différence ou écart température de fonctionnement et température ambiante

La capacité du vase d'expansion est :

Pour éliminer l'air résiduel éventuel, l'orifice situé dans la partie la plus haute du réducteur et la partie supérieure du réservoir d'expansion doivent être reliés; ce dernier doit être situé à une hauteur suffisante pour garantir le remplissage du réducteur jusqu'au niveau minimum. Il est conseillé d'utiliser un tube de purge ou un vase d'expansion transparent, afin de faciliter l'examen visuel du niveau du lubrifiant.

**Depósito de expansión**

En caso de montaje vertical y toda vez que se deba llenar el reductor, hay que respetar algunas reglas.

A la altura de la junta giratoria del eje de salida se puede formar al rellenar una burbuja de aire. Para que la junta quede bien lubricada hay que eliminar la burbuja. Como además el volumen del aceite aumenta con la temperatura, hay que instalar un depósito auxiliar para que la expansión del aceite no haga aumentar la presión dentro del reductor.

Para determinar el tamaño del depósito auxiliar hay que averiguar el volumen de expansión del aceite a la temperatura de funcionamiento:

$$V_e = V_t \times \Delta T / 1000$$

$V_t$  = volumen total de aceite

$\Delta T$  = diferencia entre la temperatura ambiente y la de funcionamiento

La capacidad del depósito de expansión es:

$$V_s = 2 \times V_e$$

Para eliminar el aire residual el agujero que está en la parte más alta del reductor se debe conectar con la parte superior del vaso de expansión, cuya altura debe a su vez permitir que el reductor se llene hasta el nivel mínimo. Se aconseja realizar el tubo de purga y el depósito de expansión en un material transparente para que sea más fácil inspeccionar el nivel.

**Vaso de expansão**

No caso de montagem vertical e, de qualquer modo, toda vez que for necessário reabastecer completamente o redutor, será necessário respeitar algumas regras.

No ato do reabastecimento, na parte superior, em correspondência ao retentor giratório do eixo de saída, é possível a formação de uma bolha de ar, que deverá ser eliminada para evitar a lubrificação insuficiente do próprio retentor. Além disso, sabendo que o volume do óleo aumenta com a temperatura, será necessário colocar um reservatório auxiliar que permita a expansão do óleo sem criar pressões perigosas dentro do redutor.

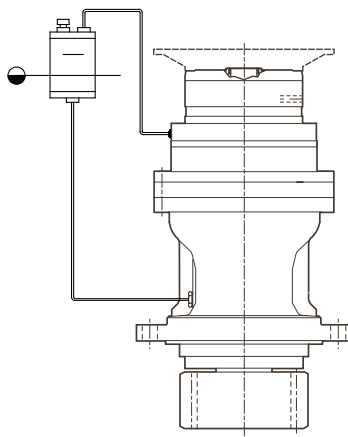
Para o dimensionamento é necessário determinar o volume de expansão do óleo à temperatura de funcionamento:

$V_t$  = volume total do óleo

$\Delta T$  = diferença entre a temperatura de funcionamento e a temperatura ambiente

A capacidade do vaso de expansão é de:

Para eliminar o ar residual eventual, deverão ser conectados o furo presente na zona mais alta do redutor e a parte superior do vaso de expansão; este último deve ser colocado a uma altura tal que garanta o enchimento completo do redutor ao nível mínimo. É aconselhável realizar o tubo de expurgo ou o próprio vaso de expansão com material transparente, para poder verificar com facilidade a posição exata do nível do lubrificante.



### Caratteristiche del grasso lubrificante

In questi tipi di riduttori, è necessario lubrificare il cuscinetto lato pignone con grasso avente queste caratteristiche:

Tipo di sapone: Litio 12 idrossido stearato o equivalente  
 Consistenza: NLGI N° 2  
 Olio Base: Olio minerale con viscosità a 40° C da 100 a 320 cST  
 Additivi: Inibitori di corrosione ed ossidazione  
 Indice di viscosità: 80 minimo  
 P.to di scorrimento: -10 °C massimo

### Characteristics of grease

In this type of gearbox, the pinion side bearing must be lubricated using a grease with the following characteristics:

Type of soap: stearate hydroxide lithium 12 or equivalent  
 Consistency: NLGI No. 2  
 Base Oil: Mineral oil with viscosity from 100 to 320 cST at 40°C  
 Additives: Rust inhibitors  
 Viscosity index: 80 Minimum  
 Pour point: -10° C maximum

### Schmierfettmerkmale

Bei diesen Getriebetypen muss das Lager auf der Ritzelseite mit Fett geschmiert werden, das folgende Merkmale aufweist:

Seifentyp: Litium 12 Hydroxyd o.ä.  
 Konsistenz: NLGI Nr. 2  
 Grundöl: Mineralöl mit einer Viskosität von 100 bis 320 cST bei 40°C.  
 Zugabe: Korrosions- und Oxydations-Kontrastmittel  
 Viskositätsindex: min. 80  
 Fließpunkt: max. -10°C

**Caractéristiques de la graisse lubrifiante**

Sur ce type de réducteurs il est nécessaire de lubrifier le roulement côté pignon avec de la graisse possédant les caractéristiques suivantes :

Type de savon: Lithium 12 hydroxyde stéarate ou équivalent  
 Consistance: NLGI N°2  
 Huile de base: Huile minérale d'une viscosité à 40°C de 100 à 320 cST  
 Additifs: Inhibiteurs de la corrosion et de l'oxydation  
 Indice de viscosité: 80 minimum  
 Degré de fluidité: -10°C maximum

**Características de la grasa lubricante**

En estos reductores, hay que lubricar el rodamiento del lado del piñón con una grasa que tenga las siguientes características:

Tipo de jabón: Hidroxiestearato de litio 12 o equivalente  
 Consistencia: NLGI N° 2  
 Aceite básico: Aceite mineral con viscosidad a 40° C de 100 a 320 cST  
 Aditivos: Inhibidores de corrosión y oxidación  
 Índice de viscosidad: 80 mínimo  
 Punto de deslizamiento: - 10°C máximo

**Características da graxa lubrificante**

Nesses tipos de redutor, é necessário lubrificar o coxim do lado do pinhão com graxa contendo estas características:

Tipo de sabão: Lítio 12 hidróxido estearato ou equivalente  
 Consistência: NLGI n.º 2  
 Óleo base: Óleo mineral com viscosidade de de 100 a 320 cST a 40° C  
 Aditivos: Inibidores de corrosão e oxidação  
 Índice de viscosidade: 80 mínimo  
 Ponto de deslizamento: -10 °C máximo

IT

E' vietata la riproduzione anche parziale senza la specifica autorizzazione scritta della Brevini Power Transmission. La Brevini Power Transmission si riserva di variare tutti i dati del presente catalogo senza preavviso. Questo catalogo sostituisce i precedenti.

EN

Copying of this catalogue in full or in part is strictly forbidden without the prior written authorisation of Brevini Power Transmission. Brevini Power Transmission reserves the right to modify the specifications in this catalogue without prior notice. The present catalogue replaces all previous editions.

DE

Die Reproduktion dieses Katalogs, sowie die Reproduktion von Auszügen, ohne die schriftliche Genehmigung der Brevini Power Transmission ist verboten. Firma Brevini Power Transmission behält sich das Recht vor, alle Angaben des vorliegenden Kataloges ohne vorherige Bekanntmachung zu ändern. Dieser Katalog ersetzt alle vorherigen Ausgaben.

FR

La reproduction même partielle de ce catalogue est interdite sans l'autorisation écrite de la Société Brevini Power Transmission. La Société Brevini Power Transmission se réserve le droit de changer les données de ce catalogue, même sans préavis. Ce catalogue remplace les précédents.

ES

Prohíbidia la reproducción total o parcial salvo con autorización escrita de Brevini Power Transmission. Brevini Power Transmission se reserva el derecho de modificar todos los datos contenidos del presente catálogo sin preaviso. Este catálogo reemplaza a todos anteriores.

BP

É proibida a reprodução deste catálogo, mesmo que parcial, sem a específica autorização por escrito da Brevini Power Transmission. A Brevini Power Transmission reserva-se o direito de modificar os dados deste catálogo sem aviso prévio. Este catálogo substitui os anteriores.

